



## Gereedschapswagen 93

93/6

Artikelnr. 81200156  
GTIN 4018754333097  
Model TTS 93/6 B



### Aanwijzing.

Gereedschapswagen 93/6 6 Lade 481 x 877 x 1000 mm blauw, RAL 270 30 35; zwart, RAL 9005

### Kenmerken.

- **veiligheidsconcept in twee niveaus:**
  - centrale vergrendeling via cilinderslot met omklapbare sleutel
  - omkiepbeveiliging, maakt het uittrekken van meerdere lades tegelijk onmogelijk
- 2 handgrepen
- stootbescherming rondom
- slijtvast kunststoffen werkblad van ABS met vakken voor kleine delen
- olie- en zuurbestendige, lichtlopende wielen (Ø 125 mm) met bescherming voor de lagers tegen het binnendringen van vuil en vezels, en 2 vastzetremmen
- geperforeerde plaat aan beide zijanten voor haken nr. 8031- 8041, bijv. voor groter gereedschap
- in te richten met STAHLWILLE TCS-inlays
- 6 eenvoudig uitneembare lades, volledige uittrekbaar en kogellagerde geleiding
- met papierrolhouder

### Voordelen.

6 gemakkelijk uitneembare lades met praktische, volledig uittrekbare geleiders; de kogelgeleiding zorgt dat ze soepel lopen.

Olie- en zuurbestendige, lichtlopende wielen (Ø 125 mm) met bescherming voor de lagers tegen het binnendringen van vuil en vezels, en 2 vastzetremmen.

Hoog statisch draagvermogen tot 500 kg: de onderste lade heeft een draagvermogen tot 45 kg.

2 handgrepen, stootbescherming rondom en een slijtvast kunststoffen bovenblad van ABS met vakken voor kleine delen.

Centrale vergrendeling via cilinderslot met omklapbare sleutel; de omkiepbeveiliging voorkomt dat meerdere lades tegelijk worden uitgetrokken.



## Productkenmerken.



PRODUCT IMAGE  
IN PROGRESS

### Neemt alles aan.

Het werkblad van 877 x 481 mm is bijzonder geschikt voor werkzaamheden aan grote onderdelen. De geïntegreerde vakken voor kleine onderdelen zorgen voor een opgeruimd en overzichtelijk werkblad. Door de robuuste constructie heeft de TTS 93 een statische belastbaarheid van 500 kg. Dankzij verstevigingen kunnen de laden worden belast met 30 kg en de onderste lade zelfs met 45 kg.



### Maximale veiligheid.

Het centrale vergrendelingssysteem met cilinderslot aan de zijkant en vouwsleutel beschermt het gereedschap tegen onbevoegde toegang. De kantelbeveiliging voorkomt dat meerdere laden tegelijk worden uitgetrokken om het risico op letsel of schade te voorkomen.



### Gemakkelijk bestellen.

De geïntegreerde vakken voor kleine onderdelen zorgen niet alleen voor een opgeruimde en overzichtelijke opbergruimte, maar vergroten ook de functionaliteit en creëren een georganiseerde omgeving waarin alles binnen handbereik blijft.



### Optimaal georganiseerd.

Alle laden kunnen 100% worden uitgetrokken. In combinatie met de STAHLWILLE standaard- en TCS-inlays of de variabele lade-indeling is altijd een optimaal overzicht en een comfortabele gereedschapsuitname gegarandeerd.

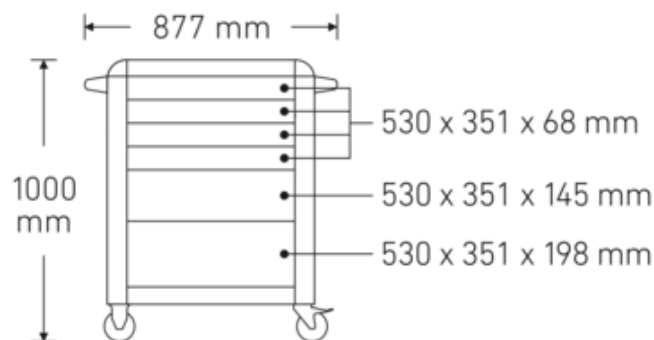
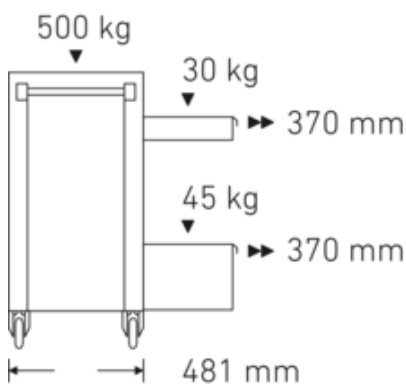
## Technologieën en prestatiekenmerken.



### Modular Inlay System

Deze flexibele oplossing voor het opbergen van gereedschap maakt het mogelijk om de gereedschapswagens en werkbanken aan te passen met 1/6, 1/3, 2/3 of 3/3 schuiminlays.

## Technische tekening.



## Technische kenmerken.

Aantal laden	6
Breedte mm (b)	877 mm
Kleurcode	blauw, RAL 270 30 35; zwart, RAL 9005
Kleur afkorting	RAL 2703035; RAL 9005
Hoogte mm (h)	1000 mm
Lengte mm (L)	481 mm
Modelnr.	93/6 B
Interne afmetingen lade mm	351 x 530 x 68 mm (4x) 351 x 530 x 145 mm (1x) 351 x 530 x 198 mm (1x)
Draagvermogen lade	30 kg 30 kg 45 kg
Laadvermogen	500 kg

## Logistieke gegevens.

Diepte mm (IFS)	750
Breedte mm (IFS)	480
Hoogte mm (IFS)	840
WEEE/ElektroG	nicht ear-pflichtig
Lengte (verpakt, mm)	825
Breedte (verpakt, mm)	562
Hoogte (verpakt, mm)	910
Volume (verpakt, dm <sup>3</sup> )	421.9215 dm <sup>3</sup>
Artikelnr.	81200156
Gewicht (bruto, kg)	64,000
Gewicht PAP (kg)	3,000
Gewicht PVC (kg)	0,000
GTIN	4018754333097
Land van oorsprong AWR	CHINA
Regio van oorsprong	Ausländischer Ursprung
Intrastatnr.	94032080

Verpakingsstandaard

1

Gewicht (g)

57000 g

## Varianten.

Artikelnr.	Modelnr. (ERP)	Aanwijzing	GTIN
81200154	TTS 93/6 A	Gereedschapswagen 93/6 6 Lade 481 x 877 x 1000 mm antraciet, RAL 7016; zwart, RAL 9005	4018754327508
81200155	TTS 93/6 R	Gereedschapswagen 93/6 6 Lade 481 x 877 x 1000 mm rood, RAL 3020; zwart, RAL 9005	4018754333080
81200156	TTS 93/6 B	Gereedschapswagen 93/6 6 Lade 481 x 877 x 1000 mm blauw, RAL 270 30 35; zwart, RAL 9005	4018754333097

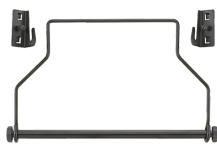
## GTIN-code.



## Accessoires (voor).



90432727  
Spuitspuitbushouder



81483004  
Papierrolhouder



81484001  
Lade-indeling



81484002  
Lade-indeling



89010042  
Adapter voor  
laptopbushouder



90432802  
Beschermmhoes

## Beelden.



**STAHLWILLE Eduard Wille GmbH**

Lindenallee 27 · 42349 Wuppertal · Duitsland · Tel.: +49 202 4791-0

info@stahlwille.de · www.stahlwille.com

© STAHLWILLE Eduard Wille GmbH, Wuppertal