

## Klucz dynamometryczny serwisowy MANOSKOP® z uchwytem na wtykowe końcówki narzędziowe

**730N**

Art. nr **50181100**

GTIN **4018754239955**

Model **730N/100**



### Oznaczenie.

Klucz dynamometryczny 730N 200-1000N·m 22 x 28 mm Dł. 1363mm

### Właściwości.

- gniazdem do mocowania wymiennych końcówek
- mechanizmem zatraskowym QuickRelease
- możliwa także praca w kierunku odwrotnym do ruchu wskazówek zegara poprzez obrót końcówki wtykowej
- **odchyłka odczytu ± 3 % (roz. 2; a/2 4%)**

### Zalety.

Uchwyt na wymienne narzędzia wtykowe

### Najważniejsze cechy produktu.



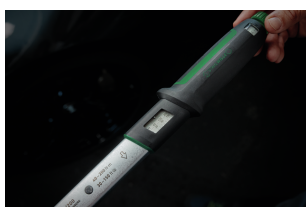
#### Regulacja bez demontażu.

Mechaniczne klucze dynamometryczne STAHLWILLE posiadają 2 punkty nastawy dla wartości górnej i dolnej, co umożliwia łatwą regulację z zewnątrz bez konieczności demontażu narzędzia.



#### Uruchamianie podwójnego sygnału zatrzymania.

Po osiągnięciu docelowego momentu obrotowego MANOSKOP® 730N zapewnia zauważalny dotykowy sygnał podwójnego zatrzymania.



#### Wyraźna, precyzyjna regulacja.

Łatwa w obsłudze i czytelna podwójna skala w N·m/ft·lb umożliwia precyzyjną i łatwą regulację docelowego momentu obrotowego w celu zapewnienia niezawodnego i dokładnego zastosowania.

## Technologie i właściwości użytkowe.



### QuickRelease

Blokada bezpieczeństwa QuickRelease zapobiega przypadkowemu zgubieniu narzędzi wkładanych. Mocuje się je pewnie na miejscu, a po naciśnięciu przycisku można je ponownie zwolnić, co umożliwia szybką wymianę narzędzia.



### QuickSelect

Błyskawiczne ustawianie wartości docelowej: Odblokuj pokrętko regulacyjne, ustaw wartość i ponownie zablokuj pokrętko.



### System pręta elastycznego

Nasz klucz dynamometryczny wyposażony jest w odporny na zużycie system zwalnający z elastycznym prętem. W przeciwieństwie do tradycyjnych kluczy dynamometrycznych ze sprężynami spiralnymi, pręt nie jest wstępnie naprężony w stanie spoczynku, co oznacza, że nie ma potrzeby resetowania klucza do pozycji „0” po użyciu.



### 2-komponentowy uchwyt

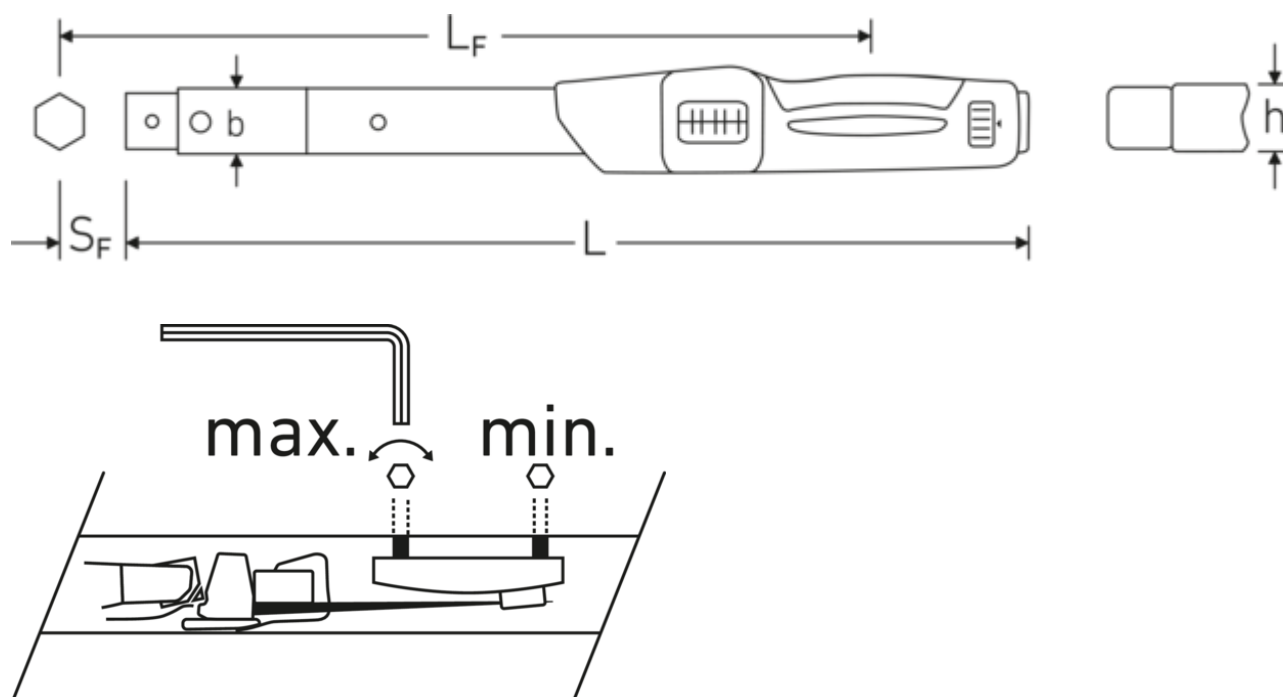
Nasz 2-komponentowy jest antypoślizgowy i ma ergonomiczny kształt. Jest odporny na oleje, smary, paliwa, płyny hamulcowe i Skydrol. Strzałka na dźwigni wskazuje kierunek działania.



### DIN EN ISO 6789-2

Nasze klucze dynamometryczne i wkrętaki są profesjonalnie kalibrowane zgodnie z normą DIN EN ISO 6789-2 i dostarczane z odpowiednim certyfikatem kalibracji. Klucze dynamometryczne/klucze kątowe kalibrujemy dodatkowo zgodnie z normą VDI 2648-2. W ten sposób zapewniamy dokładność i powtarzalność naszych narzędzi.

## Rysunek techniczny.



## Atrybuty techniczne.

Podziałka skali N·m	100 N·m
Podziałka skali ft·lb	25 ft·lb
Zakres pomiarowy N·m	200-1000 N·m
Zakres pomiarowy ft·lb	150-750 ft·lb
Szerokość mm (b)	30,6 mm
DIN	DIN EN ISO 6789-2:2017
Precyzyjna podziałka	5 N·m
Str.	100
Rozmiar uchwytu narzędzia [innvendig firkant]	22 x 28 mm
Wysokość mm (h)	25,6 mm
Długość mm (L)	1363 mm
LF	1352 mm
MA N·m	200 N·m
Wartość nominalna N·m	1000 N·m
SF	55 mm

## Dane logistyczne.

Głębokość mm (IFS)	1365
Szerokość mm (IFS)	50
Wysokość mm (IFS)	50
WEEE/ElektroG	nicht ear-pflichtig
Długość (w opakowaniu, mm)	1370
Szerokość (w opakowaniu, mm)	50
Wysokość (w opakowaniu, mm)	50
Objętość (w opakowaniu, dm <sup>3</sup> )	3.425 dm <sup>3</sup>
Art. nr	50181100
Waga (brutto, kg)	6,200
Waga PAP (kg)	0,000
Waga PVC (kg)	0,051
GTIN	4018754239955
Kraj pochodzenia AWR	GERMANY
Region pochodzenia	Nordrhein-Westfalen
Nr taryfy celnej	82041100
Standard pakowania	1
Waga (g)	5000 g

## Warianty.

Art. nr	Nr modelu (ERP)	Oznaczenie	GTIN
50181005	730N/5	Klucz dynamometryczny 730N 10-50N·m 9 x 12 mm Dł. 330mm	4018754139514
50181010	730N/10	Klucz dynamometryczny 730N 20-100N·m 9 x 12 mm Dł. 386mm	4018754139521
50181012	730N/12	Klucz dynamometryczny 730N 25-130N·m 14 x 18 mm Dł. 421mm	4018754139538
50181020	730N/20	Klucz dynamometryczny 730N 40-200N·m 14 x 18 mm Dł. 467mm	4018754139545
50181040	730N/40	Klucz dynamometryczny 730N 80-400N·m 14 x 18 mm Dł. 607mm	4018754139552
50181065	730N/65	Klucz dynamometryczny 730N 130-650N·m 14 x 18 mm Dł. 890mm	4018754163991
50181365	730NII/65	Klucz dynamometryczny 730N 130-650N·m 22 x 28 mm Dł. 911mm	4018754239986
50181080	730N/80	Klucz dynamometryczny 730N 160-800N·m 22 x 28 mm Dł. 1178mm	4018754239948
50181100	730N/100	Klucz dynamometryczny 730N 200-1000N·m 22 x 28 mm Dł. 1363mm	4018754239955

## GTIN.



**STAHLWILLE Eduard Wille GmbH**

Lindenallee 27 · 42349 Wuppertal · Niemcy · Tel.: +49 202 4791-0

info@stahlwille.de · www.stahlwille.com

© STAHLWILLE Eduard Wille GmbH, Wuppertal