



Comprobador de par de apriete

SmartCheck USB

Núm. art.	96521209
GTIN	4018754324873
Modelo	SMARTCHECK 400 USB



Designación.

Comprobador de par A. de medición 40-400 N·m Casquillo cuadrado 3/4"

Características.

- para comprobar llaves dinamométricas de lectura directa y de disparo
- con adaptadores de cuadrado (de 3/8" a 1/4" con SmartCheck 100 USB; de 3/4" a 1/2" para SmartCheck 400 USB)
- gran pantalla LCD para una legibilidad óptima
- la pantalla, el soporte de la pantalla y la base se pueden girar 180°
- formato compacto
- pantalla y teclado de lámina impermeables; carcasa de plástico resistente a los golpes
- instalación sencilla gracias a los orificios pretaladrados en el soporte de montaje
- instalaciones horizontales o verticales
- para comprobar el par de apriete a derecha e izquierda de forma controlada
- 3 modos de funcionamiento: indicación de funcionamiento del par de apriete aplicado (Track), indicación del par de apriete al disparar/detección del punto de torsión (First-Peak), indicación del valor máximo (Peak-Hold)
- introducción personalizada de valor de par objetivo y tolerancias para evaluar el valor medido
- con protección visual y acústica contra sobrecargas integrada
- 3 unidades de medida (N·m, ft·lb, in·lb)
- interfaz micro USB para la exportación de datos y alimentación opcional
- almacenamiento de datos para hasta 200 registros de datos, incluyendo fecha y hora
- el software de documentación CheckMaster para la transmisión de valores y la creación de certificados de comprobación está disponible de forma gratuita en www.stahlwille.es
- funcionamiento mediante fuente de alimentación incluida, pilas baterías o las recargables (4 x de AAA o 1 x 9 V, adaptador incluido)
- con certificado de calibración de fábrica
- se suministra en una robusta caja de plástico
- **desviación de la pantalla ± 1 %**

Ventajas.

Dispositivo electrónico de comprobación y ajuste de llaves dinamométricas tanto de lectura directa como de disparo.

Medición en el amplio rango de par de apriete de 1 a 1.500 Nm.

La gran pantalla LCD se puede girar 180° y es fácil de leer desde cualquier posición.

Comprobaciones sencillas, rápidas y fiables de llaves dinamométricas para garantizar la calidad en la producción.

Documentación sencilla de los valores medidos en el ordenador a través de la interfaz USB.



Productos destacados.



Instalación flexible.

Ya sea montado horizontal o verticalmente, los puntos de montaje bien diseñados, el diseño compacto y la pantalla giratoria permiten un posicionamiento flexible en cualquier lugar del taller.



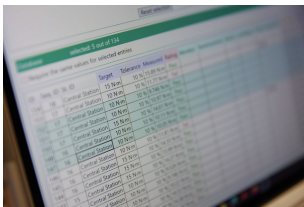
Ángulo de visión óptimo.

El dispositivo de comprobación compacto se puede ajustar al ángulo de visión individual óptimo. La pantalla se ve prácticamente desde cualquier ubicación, ya que tanto la gran pantalla LCD como el soporte de la pantalla y el cuerpo base se pueden girar 180°.



Comunicación y alimentación a través de USB.

SmartCheck está equipado con una práctica interfaz micro USB que permite leer los valores de comprobación almacenados y simplifica su transferencia a sistemas externos. El puerto USB también se puede utilizar como fuente de alimentación opcional para el dispositivo.



Documentación completa.

El dispositivo de comprobación SmartCheck se puede configurar fácilmente con el software CheckMaster, lo que permite la evaluación directa de los resultados de medición. De este modo, todos los datos se pueden leer y guardar en el ordenador para una mejor supervisión y optimización de los procesos de trabajo.



Conectar y listo.

Nuestro SmartCheck es de uso intuitivo y está listo para su utilización inmediata. Ahorra espacio y ofrece opciones de montaje versátiles para una instalación flexible. El dispositivo puede funcionar con una fuente de alimentación o con pilas y, por lo tanto, puede colocarse fácilmente en cualquier estación de trabajo, incluso sin que exista una toma de corriente disponible.

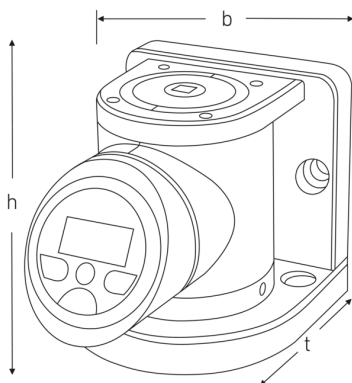
Tecnologías y prestaciones.



DIN EN ISO 6789-2

Nuestras llaves dinamométricas y destornilladores se calibran profesionalmente según la norma DIN EN ISO 6789-2 y se suministran con el correspondiente certificado de calibración. Además, calibramos las llaves dinamométricas y de ángulo de giro según la norma VDI 2648-2. De este modo garantizamos la precisión y la trazabilidad de nuestras herramientas.

Dibujo técnico.



Atributos técnicos.

Rango de medición N·m	40-400 N·m
Casquillo cuadrado [pulgadas]	3/4 "
Rango de medición ft·lb	30-295 ft·lb
Rango de medición in·lb	354-3540 in·lb
Número de dígitos	4
Anchura mm (b)	120 mm

Datos logísticos.

Profundidad mm (IFS)	395
Anchura mm (IFS)	315
Altura mm (IFS)	145
RAEE/Ley eléctrica	Kleingeräte B2C
Longitud (embalado, mm)	395
Anchura (embalado, mm)	315
Altura (embalado, mm)	145

Peso con caja	7036 g	Volumen (empaquetado, dm3)	18.041625 dm3
Altura mm (h)	124 mm	Núm. art.	96521209
Modelo N.º	SmartCheck 400 USB	Peso (bruto, kg)	7,210
t	167 mm	Peso PAP (kg)	0,156
		Peso PVC (kg)	0,000
		GTIN	4018754324873
		País de origen AWR	GERMANY
		Región de origen	Nordrhein-Westfalen
		Arancel de aduanas núm.	90318080
		Norma de embalaje	1
		Peso (g)	5690 g

Lista de piezas.



81500004
Cajas de plástico,
vacías



52110063
Fuente de alimentación
USB



51110057
Cable USB

Variantes.

Núm. art.	Modelo N.º (ERP)	Designación	GTIN
96521206	SMARTCHECK 10S USB	Equipo de comprobación de destornilladores dinamométricos A. de medición1-10N·m Casquillo cuadrado 1/4"	4018754324842
96521207	SMARTCHECK 10 USB	Comprobador de par A. de medición1-10N·m Casquillo cuadrado 1/4"	4018754324859
96521208	SMARTCHECK 100 USB	Comprobador de par A. de medición10-100N·m Casquillo cuadrado 3/8"	4018754324866
96521209	SMARTCHECK 400 USB	Comprobador de par A. de medición40-400N·m Casquillo cuadrado 3/4"	4018754324873
96521210	SMARTCHECK 800 USB	Comprobador de par A. de medición80-800N·m Casquillo cuadrado 3/4"	4018754324880

96521211

SMARTCHECK
1500 USB

Comprobador de par A. de
medición 150-1500 N·m Casquillo
cuadrado 1"

4018754331352

Código GTIN.



Fotos.



STAHLWILLE Eduard Wille GmbH

Lindenallee 27 · 42349 Wuppertal · Alemania · Tel.: +49 202 4791-0

info@stahlwille.de · www.stahlwille.com

© STAHLWILLE Eduard Wille GmbH, Wuppertal