



## Vaso IMPACT

### 56IMP

Núm. art. 25020019  
GTIN 4018754233915  
Modelo 56 IMP 19



**Designación.** Vaso IMPACT 3/4 " 19mm L.90mm

**Características.**

- versión larga
- con hexágono
- cuadradillo interior de 3/4"
- Chrome Alloy Steel, acabado pavonado
- DIN 3129 / ISO 1711-2

## Ventajas.

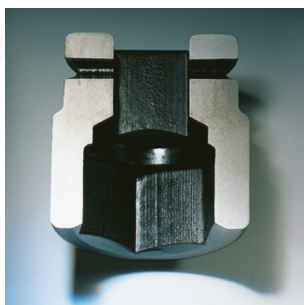
Cuadradillo interior de 3/4".

## Productos destacados.



### Funcionalidad optimizada.

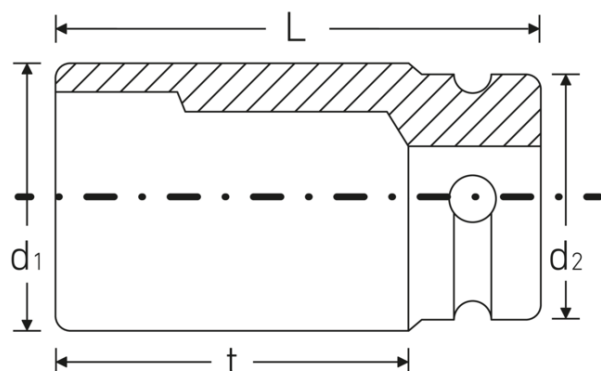
Todas las bocas de llaves de vaso IMPACT cuentan con un orificio transversal pasante para el pasador de unión y con una ranura profunda para la junta de goma de seguridad. El pasador de seguridad no está sometido a carga durante la aplicación.



### Gran precisión de ajuste.

La elevada precisión de ajuste que se consigue gracias a las tolerancias extremadamente pequeñas garantiza una transmisión óptima y sin holgura de la fuerza desde la llave de impacto hasta la boca de llave de vaso, así como una durabilidad considerablemente mayor.

## Dibujo técnico.



## Atributos técnicos.

Accionamiento manual/ mecánico	für Maschinenbetätigung
Perfil de salida	Hexagonal
Accionamiento cuadrado interior (pulgadas)	3/4 "
d1	30 mm
d2	38 mm
Longitud mm (L)	90 mm
Anchura de los planos [mm]	19 mm
t	75 mm

## Datos logísticos.

Profundidad mm (IFS)	100
Anchura mm (IFS)	44
Altura mm (IFS)	4
RAEE/Ley eléctrica	nicht ear-pflichtig
Longitud (embalado, mm)	110
Anchura (embalado, mm)	89
Altura (embalado, mm)	45
Volumen (empaquetado, dm3)	0.44055 dm3
Núm. art.	25020019
Peso (bruto, kg)	0,820
Peso PAP (kg)	0,000
Peso PVC (kg)	0,006
GTIN	4018754233915
País de origen AWR	TAIWAN, PROVINCE OF CHINA
Región de origen	Ausländischer Ursprung
Arancel de aduanas núm.	82042000
Norma de embalaje	2
Peso (g)	780 g

## Variantes.

Núm. art.	Modelo N.º (ERP)	Designación	GTIN
25020017	56 IMP 17	Vaso IMPACT 3/4 " 17mm L.90mm	4018754233908
25020019	56 IMP 19	Vaso IMPACT 3/4 " 19mm L.90mm	4018754233915

25020021	56 IMP 21	Vaso IMPACT 3/4 " 21mm L.100mm	4018754015801
25020022	56 IMP 22	Vaso IMPACT 3/4 " 22mm L.100mm	4018754015818
25020024	56 IMP 24	Vaso IMPACT 3/4 " 24mm L.100mm	4018754015825
25020027	56 IMP 27	Vaso IMPACT 3/4 " 27mm L.100mm	4018754015832
25020030	56 IMP 30	Vaso IMPACT 3/4 " 30mm L.100mm	4018754015856
25020032	56 IMP 32	Vaso IMPACT 3/4 " 32mm L.100mm	4018754015863
25020034	56 IMP 34	Vaso IMPACT 3/4 " 34mm L.100mm	4018754015887
25020036	56 IMP 36	Vaso IMPACT 3/4 " 36mm L.100mm	4018754015894
25020041	56 IMP 41	Vaso IMPACT 3/4 " 41mm L.92mm	4018754233922
25020046	56 IMP 46	Vaso IMPACT 3/4 " 46mm L.92mm	4018754233939

## Código GTIN.



## Accesorios (para).



39023540  
Pasador de bloqueo  
IMPACT



39013650  
Anillo de seguridad  
IMPACT

**STAHLWILLE Eduard Wille GmbH**

Lindenallee 27 · 42349 Wuppertal · Alemania · Tel.: +49 202 4791-0

info@stahlwille.de · www.stahlwille.com

© STAHLWILLE Eduard Wille GmbH, Wuppertal