

Llaves dinamométricas Service MANOSKOP® con alojamiento para útiles acoplables

730 Quick

Núm. art. **50184030**
GTIN **4018754324071**
Modelo **730/30 QUICK**



Designación.

Llave dinamométrica MANOSKOP 730 Quick 60-300N·m 14 x 18 mm L. 520mm

Características.

- Disparo
- No es necesario volver a "0", ya que el elemento de medición sólo se carga durante el apriete
- Caja de enchufe para herramientas intercambiables
- Bloqueo de seguridad QuickRelease (Gr. 5-65)
- Ajuste rápido mediante palanca de apriete de fácil manejo en el mango (Gr. 5-65)
- elemento de ajuste antideslizante de forma ergonómica con hueco para el pulgar
- mango de bola optimizado para trabajar sin fatiga
- señal de parada doble
- escala doble N·m/ft·lb o N·m/in·lb (Gr. 5-80)
- A petición también disponible sólo como versión N·m sin escala doble (tamaño 5-65)
- Apriete a izquierdas girando las herramientas enchufables
- La carga continuada después de soltar o las cargas en sentido contrario a la marcha, p. ej. con tornillos atascados, no actúan sobre el mecanismo de desbloqueo, que queda así protegido de daños
- Calibración con el dispositivo de calibración perfectControl® n° 7794 o el sistema de calibración n° 7706. En caso necesario, reajuste sin desmontaje
- Certificado según DIN EN ISO 6789-2:2017
- **Desviación de la indicación ± 4 %**

Ventajas.

con disparo



Productos destacados.



Ajuste ultrarrápido.

El ajuste sencillo y rápido del par de apriete se realiza mediante una palanca de sujeción fácil de manejar situada en el mango. La escala se puede desplazar de forma rápida y segura con un elemento de ajuste ergonómico y antideslizante con hueco para el pulgar.



Ajuste sin desmontaje.

Las llaves dinamométricas mecánicas STAHLWILLE disponen de 2 puntos de ajuste para el valor superior e inferior, lo que permite un ajuste sencillo desde el exterior sin necesidad de desmontar la herramienta.



PROTEGIDA.

El alojamiento del mecanismo en el interior de la llave, protegido de la suciedad y la contaminación, lo hace especialmente resistente al desgaste.

Tecnologías y prestaciones.



QuickRelease

El bloqueo de seguridad QuickRelease evita la pérdida accidental de las herramientas de inserción. Estos encajan de forma segura y solo se vuelven a soltar pulsando un botón para un cambio rápido de herramienta.



QuickSelect

Rápida fijación del valor objetivo: Desbloquee el botón de ajuste, ajuste el valor y vuelva a bloquear el botón.



Sistema de varilla de flexión de bajo desgaste

Nuestra llave dinamométrica está equipada con un sistema de liberación de bajo desgaste con varilla de flexión. A diferencia de las llaves dinamométricas convencionales con resortes helicoidales, la viga de flexión no está pretensada en estado sin carga, lo que significa que el «resorte» no tiene que volver a ponerse a «0» después de su uso.



Mango de 2 componentes

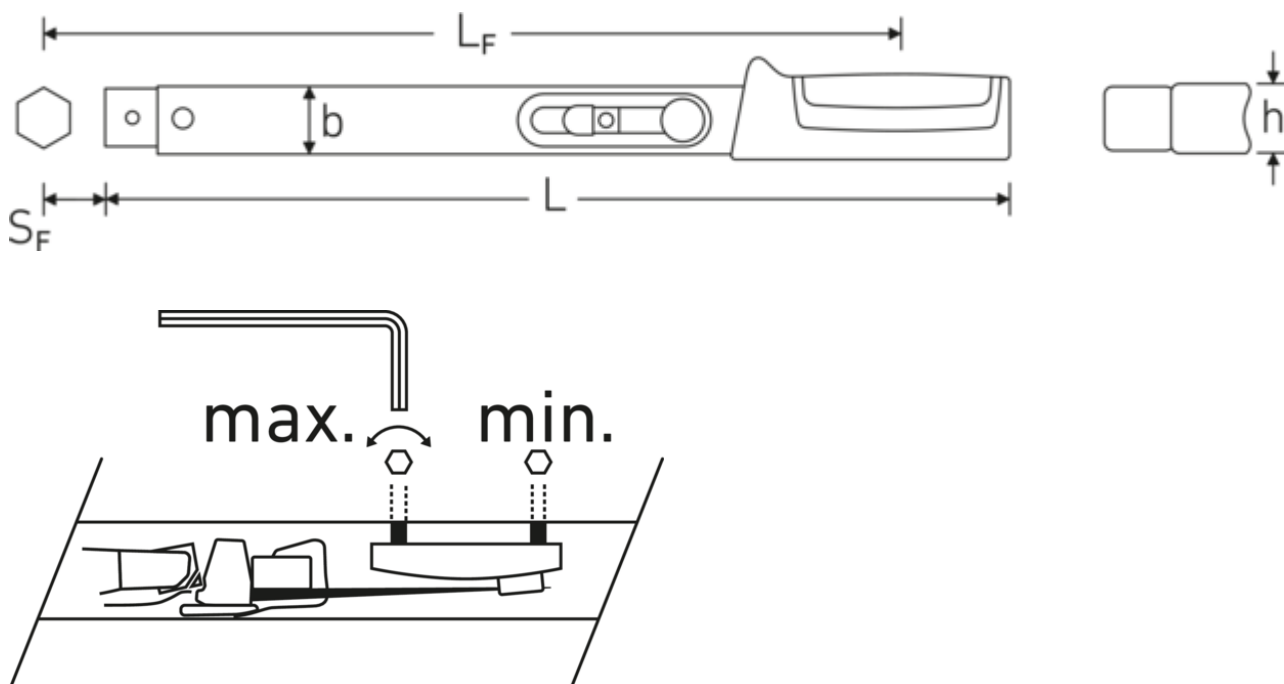
Nuestro mango de 2 componentes es antideslizante y tiene forma ergonómica. Es resistente a los aceites, grasas, combustibles, líquidos de freno y Skydrol. La flecha de la palanca indica el sentido de funcionamiento.



DIN EN ISO 6789-2

Nuestras llaves dinamométricas y destornilladores se calibran profesionalmente según la norma DIN EN ISO 6789-2 y se suministran con el correspondiente certificado de calibración. Además, calibramos las llaves dinamométricas y de ángulo de giro según la norma VDI 2648-2. De este modo garantizamos la precisión y la trazabilidad de nuestras herramientas.

Dibujo técnico.



Atributos técnicos.

División de escala N·m	10 N·m
División de escala ft·lb	10 ft·lb
Rango de medición N·m	60-300 N·m
Rango de medición ft·lb	50-220 ft·lb
Anchura mm (b)	28 mm
DIN	DIN EN ISO 6789-2:2017
Tam.	30
Tamaño del portaherramientas [cuadrado interior]	14 x 18 mm
Altura mm (h)	23 mm
Longitud mm (L)	520 mm
LF	500 mm
SF	25 mm

Datos logísticos.

Profundidad mm (IFS)	590
Anchura mm (IFS)	50
Altura mm (IFS)	50
RAEE/Ley eléctrica	nicht ear-pflichtig
Longitud (embalado, mm)	590
Anchura (embalado, mm)	50
Altura (embalado, mm)	50
Volumen (empaquetado, dm ³)	1.475 dm ³
Núm. art.	50184030
Peso (bruto, kg)	1,516
Peso PAP (kg)	0,000
Peso PVC (kg)	0,066
GTIN	4018754324071
País de origen AWR	GERMANY
Región de origen	Nordrhein-Westfalen
Arancel de aduanas núm.	82041100
Norma de embalaje	1
Peso (g)	1400 g

Variantes.

Núm. art.	Modelo N.º (ERP)	Designación	GTIN
50184005	730/5 QUICK	Llave dinamométrica MANOSKOP 730 Quick 6-50N·m 9 x 12 mm L. 315mm	4018754268856
50184010	730/10 QUICK	Llave dinamométrica MANOSKOP 730 Quick 20-100N·m 9 x 12 mm L. 370mm	4018754266203
50184012	730/12 QUICK	Llave dinamométrica MANOSKOP 730 Quick 25-130N·m 14 x 18 mm L. 410mm	4018754268863
50184020	730/20 QUICK	Llave dinamométrica MANOSKOP 730 Quick 40-200N·m 14 x 18 mm L. 455mm	4018754268870
50184030	730/30 QUICK	Llave dinamométrica MANOSKOP 730 Quick 60-300N·m 14 x 18 mm L. 520mm	4018754324071
50184040	730/40 QUICK	Llave dinamométrica MANOSKOP 730 Quick 80-400N·m 14 x 18 mm L. 590mm	4018754268887
50184065	730/65 QUICK	Llave dinamométrica MANOSKOP 730 Quick 130-650N·m 14 x 18 mm L. 875mm	4018754268894
50184565	730II/65 QUICK	Llave dinamométrica MANOSKOP 730 Quick 130-650N·m 22 x 28 mm L. 897mm	4018754268900

Código GTIN.



Fotos.



STAHLWILLE Eduard Wille GmbH

Lindenallee 27 · 42349 Wuppertal · Alemania · Tel.: +49 202 4791-0

info@stahlwille.de · www.stahlwille.com

© STAHLWILLE Eduard Wille GmbH, Wuppertal