

Llaves dinamométricas Standard MANOSKOP® con carraca fija integrada

721 Quick

Núm. art. **50204005**
GTIN **4018754268917**
Modelo **721/5 QUICK**



Designación.

Llave dinamométrica 721 Quick 6-50N·m 3/8" L. 352mm

Características.

- Disparo
- No es necesario volver a "0", ya que el elemento de medición sólo se carga durante el apriete
- Ajuste rápido mediante palanca de apriete de fácil manejo en el mango
- Forma ergonómica, elemento de ajuste de forma ergonómica y antideslizante con escotadura para el pulgar
- mango de bola optimizado para un trabajo sin fatiga
- señal de parada doble
- escala doble N·m/ft·lb
- continuación de la carga después de soltar o cargas en sentido contrario al funcional, p. ej., en caso de tornillos atascados. p. ej. con tornillos atascados, no actúan sobre el mecanismo de desbloqueo, que queda así protegido contra daños.
- Protección de todas las piezas sensibles mediante la robusta carcasa tubular de acero
- Calibración con el dispositivo de calibración perfectControl® no. 7794 o el dispositivo de calibración nº 7706. En caso necesario, reajuste sin desmontaje.
- Certificado según DIN EN ISO 6789-2:2017
- **Desviación de la pantalla $\pm 4 \%$**

Ventajas.

Made in Germany: llave dinamométrica con modo de disparo STAHLWILLE, carraca de cuadrado pasante, longitud 352 mm, con certificado de calibración (DIN EN ISO 6789-2:2017), 50204005

Ajuste rápido y preciso del par de apriete

Sistema de disparo patentado y de bajo desgaste con barra de flexión

Una carga adicional después de la activación o una carga contraria a la dirección de funcionamiento no dañará la llave dinamométrica

Productos destacados.



Ajuste ultrarrápido.

El ajuste sencillo y rápido del par de apriete se realiza mediante una palanca de sujeción fácil de manejar situada en el mango. La escala se puede desplazar de forma rápida y segura con un elemento de ajuste ergonómico y antideslizante con hueco para el pulgar.



Ajuste sin desmontaje.

Las llaves dinamométricas mecánicas STAHLWILLE disponen de 2 puntos de ajuste para el valor superior e inferior, lo que permite un ajuste sencillo desde el exterior sin necesidad de desmontar la herramienta.

Tecnologías y prestaciones.



Sistema de varilla de flexión de bajo desgaste

Nuestra llave dinamométrica está equipada con un sistema de liberación de bajo desgaste con varilla de flexión. A diferencia de las llaves dinamométricas convencionales con resortes helicoidales, la viga de flexión no está pretensada en estado sin carga, lo que significa que el «resorte» no tiene que volver a ponerse a «0» después de su uso.



Mango de 2 componentes

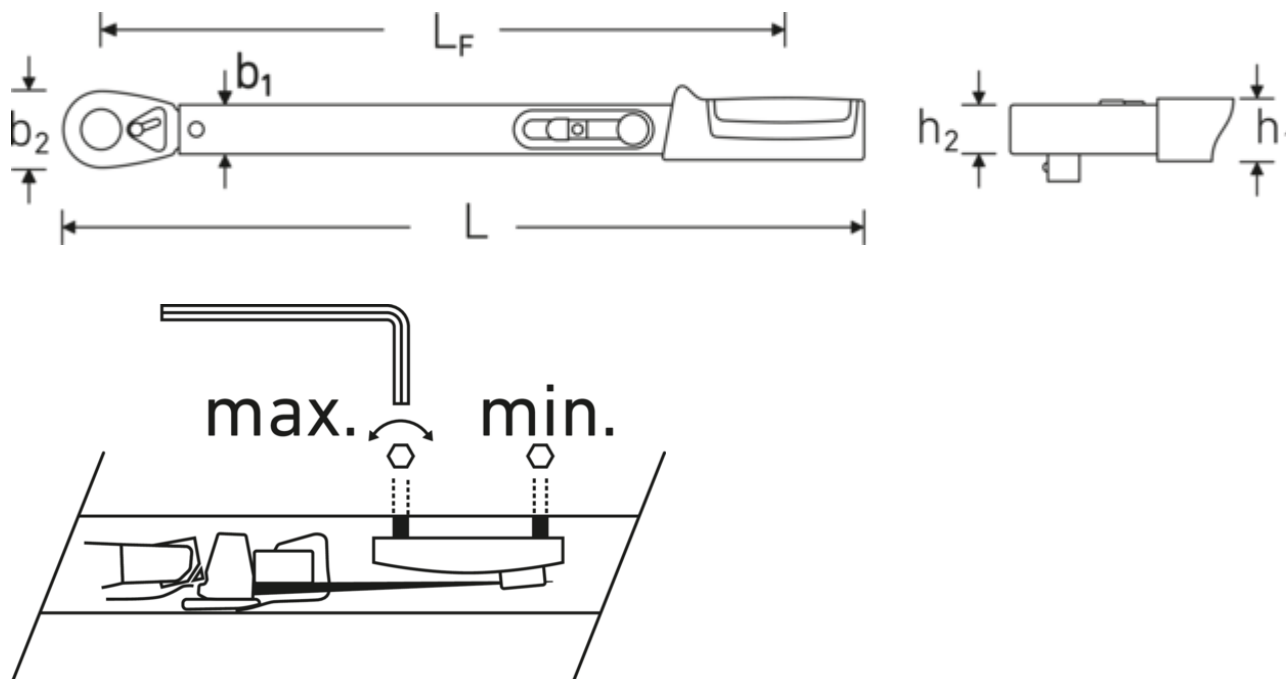
Nuestro mango de 2 componentes es antideslizante y tiene forma ergonómica. Es resistente a los aceites, grasas, combustibles, líquidos de freno y Skydrol. La flecha de la palanca indica el sentido de funcionamiento.



DIN EN ISO 6789-2

Nuestras llaves dinamométricas y destornilladores se calibran profesionalmente según la norma DIN EN ISO 6789-2 y se suministran con el correspondiente certificado de calibración. Además, calibramos las llaves dinamométricas y de ángulo de giro según la norma VDI 2648-2. De este modo garantizamos la precisión y la trazabilidad de nuestras herramientas.

Dibujo técnico.



Atributos técnicos.

División de escala N·m	2 N·m
División de escala ft·lb	1 ft·lb
Rango de medición N·m	6-50 N·m
Rango de medición ft·lb	5-36 ft·lb
Cuadrado de salida exterior (pulgada)	3/8
Número de dientes	30
b1	28 mm
b2	27,5 mm
DIN	DIN EN ISO 6789-2:2017
Tam.	5
Altura mm (h1)	23 mm
Altura mm (h2)	14,5 mm
Longitud mm (L)	352 mm
LF	293 mm
MA N·m	6 N·m
Valor nominal N·m	50 N·m

Datos logísticos.

Profundidad mm (IFS)	352
Anchura mm (IFS)	40
Altura mm (IFS)	50
RAEE/Ley eléctrica	nicht ear-pflichtig
Longitud (embalado, mm)	370
Anchura (embalado, mm)	45
Altura (embalado, mm)	50
Volumen (empaquetado, dm ³)	0.8325 dm ³
Núm. art.	50204005
Peso (bruto, kg)	0,960
Peso PAP (kg)	0,000
Peso PVC (kg)	0,000
GTIN	4018754268917
País de origen AWR	GERMANY
Región de origen	Nordrhein-Westfalen
Arancel de aduanas núm.	82041100
Norma de embalaje	1
Peso (g)	880 g

Variantes.

Núm. art.	Modelo N.º (ERP)	Designación	GTIN
50204005	721/5 QUICK	Llave dinamométrica 721 Quick 6-50N·m 3/8" L. 352mm	4018754268917
50204015	721/15 QUICK	Llave dinamométrica 721 Quick 30-150N·m 1/2" L. 452mm	4018754268924
50204020	721/20 QUICK	Llave dinamométrica 721 Quick 40-200N·m 1/2" L. 483mm	4018754268931
50204030	721/30 QUICK	Llave dinamométrica 721 Quick 60-300N·m 1/2" L. 553mm	4018754268948

Código GTIN.



Accesorios (para).



81370002
Cajas de plástico,
vacías

Pieza(s) de recambio, pieza(s) de recambio para.



59191005
Juego de piezas de
recambio para
carracas

Fotos.



STAHLWILLE Eduard Wille GmbH

Lindenallee 27 · 42349 Wuppertal · Alemania · Tel.: +49 202 4791-0

info@stahlwille.de · www.stahlwille.com

© STAHLWILLE Eduard Wille GmbH, Wuppertal