



Llaves dinamométricas Service MANOSKOP® con alojamiento para útiles acoplables

730 Quick

Núm. art. 50184004
GTIN 4018754292660
Modelo 730/4 QUICK



Designación.

Llave dinamométrica MANOSKOP® 730 Quick 8-40N·m 9 x 12 mm L. 223mm

Características.

- Disparador
- Toma para herramientas enchufables intercambiables
- Bloqueo de seguridad QuickRelease
- Ajuste del destello mediante palanca de sujeción de fácil accionamiento en la empuñadura
- Forma ergonómica, elemento de ajuste antideslizante y de forma ergonómica con escotadura para el pulgar
- mango esférico optimizado para un trabajo sin fatiga
- señal de parada doble
- no es necesario volver a "0", ya que el elemento de medición sólo se carga durante el proceso de apriete
- apriete con la mano izquierda girando las herramientas enchufables
- continuación de la carga después de soltar o cargas en sentido contrario al funcional, p. ej., en caso de tornillos atascados
- p. ej. con tornillos atascados, no afectan al mecanismo de desbloqueo, que queda así protegido de daños
- Calibración con dispositivo de calibración perfectControl n° 7794 o sistema de calibración n° 7706. En caso necesario, reajuste sin desmontaje
- con certificado
- **indicación desviación $\pm 4\%$**

Ventajas.

Ajuste inmediato gracias a una palanca de sujeción en el mango de fácil accionamiento

Eficaz. No es necesario restablecer a «0», ya que el elemento de medición solo se somete a esfuerzo durante el proceso de apriete

Elemento de ajuste antideslizante y ergonómico con cavidad para el pulgar y mango de bola optimizado para un trabajo sin fatiga

Llave dinamométrica de disparo con alojamiento para herramientas de inserción intercambiables, doble señal

de parada (sensible y audible), apriete a la izquierda
revirtiendo las herramientas de inserción

Con certificado de calibración, desviación de
visualización de $\pm 4\%$



Productos destacados.



Ajuste ultrarrápido.

El ajuste sencillo y rápido del par de apriete se realiza mediante una palanca de sujeción fácil de manejar situada en el mango. La escala se puede desplazar de forma rápida y segura con un elemento de ajuste ergonómico y antideslizante con hueco para el pulgar.



Ajuste sin desmontaje.

Las llaves dinamométricas mecánicas STAHLWILLE disponen de 2 puntos de ajuste para el valor superior e inferior, lo que permite un ajuste sencillo desde el exterior sin necesidad de desmontar la herramienta.

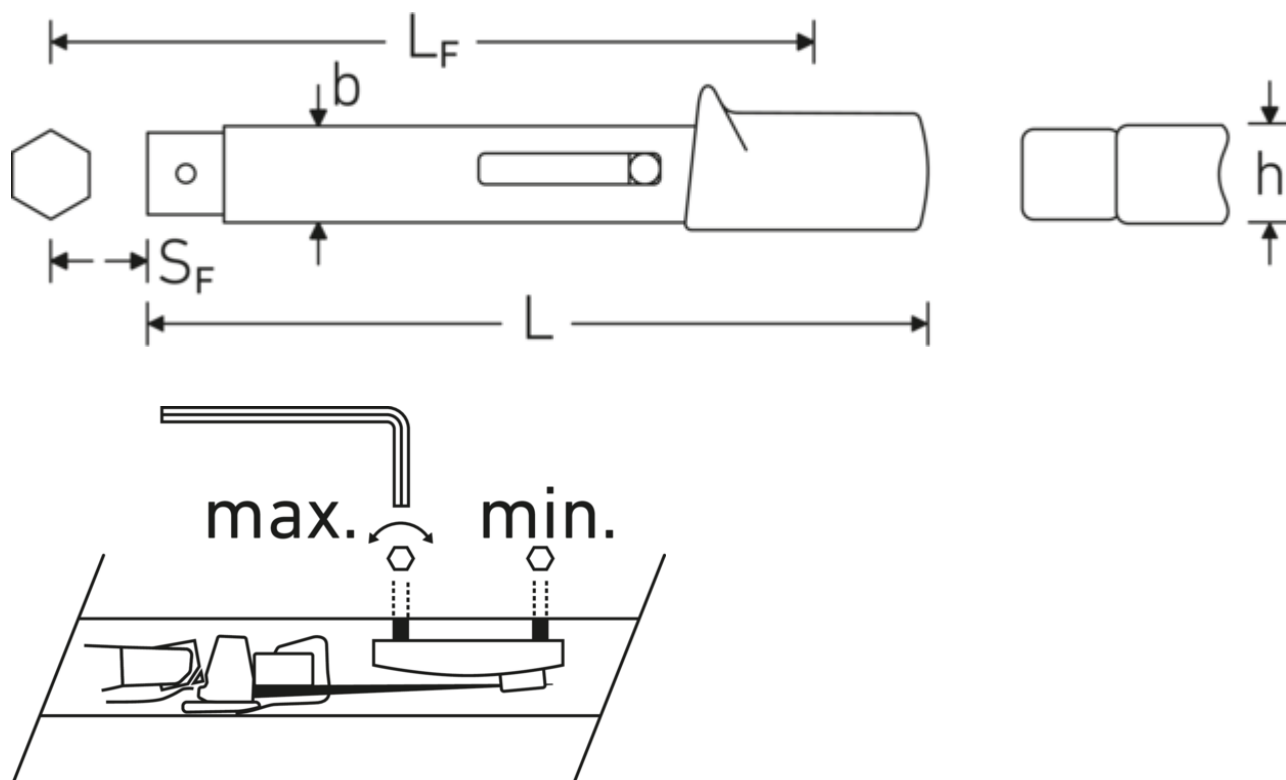
Tecnologías y prestaciones.



QuickRelease

El bloqueo de seguridad QuickRelease evita la pérdida accidental de las herramientas de inserción. Estos encajan de forma segura y solo se vuelven a soltar pulsando un botón para un cambio rápido de herramienta.

Dibujo técnico.



Atributos técnicos.

División de escala N·m	1 N·m
Rango de medición N·m	8-40 N·m
Anchura mm (b)	27,5 mm
Tam.	4
Tamaño del portaherramientas [cuadrado interior]	9 x 12 mm
Altura mm (h)	23,6 mm
Longitud mm (L)	223 mm
LF	200,8 mm
SF	17,5 mm

Datos logísticos.

Profundidad mm (IFS)	225
Anchura mm (IFS)	43
Altura mm (IFS)	30
RAEE/Ley eléctrica	nicht ear-pflichtig
Longitud (embalado, mm)	255
Anchura (embalado, mm)	55
Altura (embalado, mm)	55
Volumen (empaquetado, dm ³)	0.771375 dm ³
Núm. art.	50184004
Peso (bruto, kg)	0,478
Peso PAP (kg)	0,000
Peso PVC (kg)	0,066
GTIN	4018754292660
País de origen AWR	GERMANY
Región de origen	Nordrhein-Westfalen
Arancel de aduanas núm.	82041100
Norma de embalaje	1
Peso (g)	395 g

Variantes.

Núm. art.	Modelo N.º (ERP)	Designación	GTIN
91381054	730/2-1 BW QUICK	Llave dinamométrica MANOSKOP® 730 Quick 2-10N·m 9 x 12 mm L. 179mm	4018754320325
50184001	730/2-1 QUICK	Llave dinamométrica MANOSKOP® 730 Quick 2-10N·m 9 x 12 mm L. 179mm	4018754359035
50184002	730/2 QUICK	Llave dinamométrica MANOSKOP® 730 Quick 4-20N·m 9 x 12 mm L. 179mm	4018754292653
50184004	730/4 QUICK	Llave dinamométrica MANOSKOP® 730 Quick 8-40N·m 9 x 12 mm L. 223mm	4018754292660

Código GTIN.



Accesorios (para).



58253004
Carraca de inserción
QR

Pieza(s) de recambio, pieza(s) de recambio para.



92057436
Mango de 2
componentes



STAHLWILLE Eduard Wille GmbH

Lindenallee 27 · 42349 Wuppertal · Alemania · Tel.: +49 202 4791-0

info@stahlwille.de · www.stahlwille.com

© STAHLWILLE Eduard Wille GmbH, Wuppertal