



## Momenttestare SENSOTORK®

7707-2W

Art. no. 96521072  
GTIN 4018754155781  
Modell 7707-2W



### Varumärke.

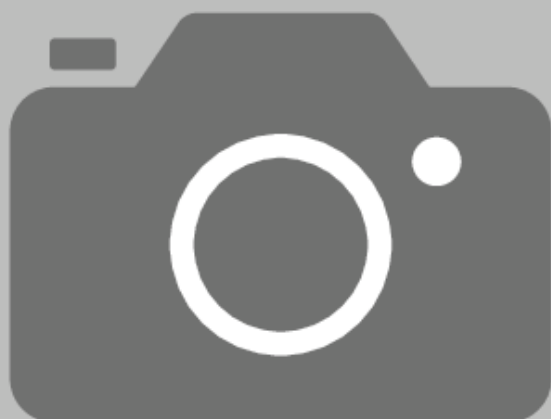
Momenttestare SENSOTORK Mätområde 2-100 N·m Fyrkantig hylsa 3/8"

### Egenskaper.

- elektronisk momenttestare för momentnycklar innehåller:
- transducers, patenterad
- hållare
- displayenhet (reg.design)
- fäste för display med 1,5 m kabel
- spiral kabel
- adapter (110 V-230 V med utbytbara uttagsadapterar) direkt kontakt till 12V i bil möjlig
- fyrkant adapter (nr 7707-2W, nr 7707-2-1W, nr 7707-2-2W och nr 7707-3W)
- monteringsdetaljer för fastsättning av enheten på arbetsbänk eller vägg för horisontell eller vertikal testposition
- för med- eller motsols dragning
- måtenheter: N·m, ft·lb, in·lb.
- de enkelt utbytbara transdusarna fästes till hållaren med QuickRelease-säkerhetslås
- låga tvärkrafter tack vare platt konstruktion
- automastisk identifiering av transducers
- mångsidig och användarvänlig tack vare horisontell eller vertikal testposition och variabel positionering av displayenhet
- litet monteringsstativ för displayen med 1,5 m kabel möjliggör montering på många olika sätt
- särskilt stort mätområde från cirka 2% till 100% av det nominella värdet
- med hjälp av programvaran nr 7759-4 inkl. USB-adapter och jackkontaktkabel (se sid 249) kan man överföra mätvärdena till en dator (utan extra extern strömkälla, strömförsörjning från datorn)
- enkel rekalkibrering med testutrustningen på plats
- kan användas i temperaturer från -20° till +60° C
- enligt DIN 51309, Class 2 och DKD-R 10-8
- med certifikat
- levereras i stadigt plastväska



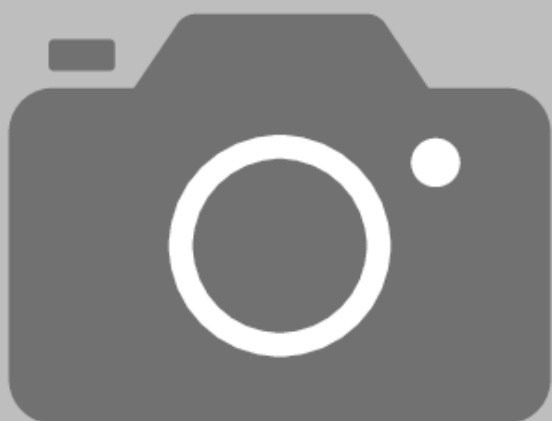
## Produktens höjdpunkter.



**PRODUCT IMAGE  
IN PROGRESS**



**PRODUCT IMAGE  
IN PROGRESS**



**PRODUCT IMAGE  
IN PROGRESS**





## PRODUCT IMAGE IN PROGRESS

### Teknik och egenskaper.



#### **QuickRelease**

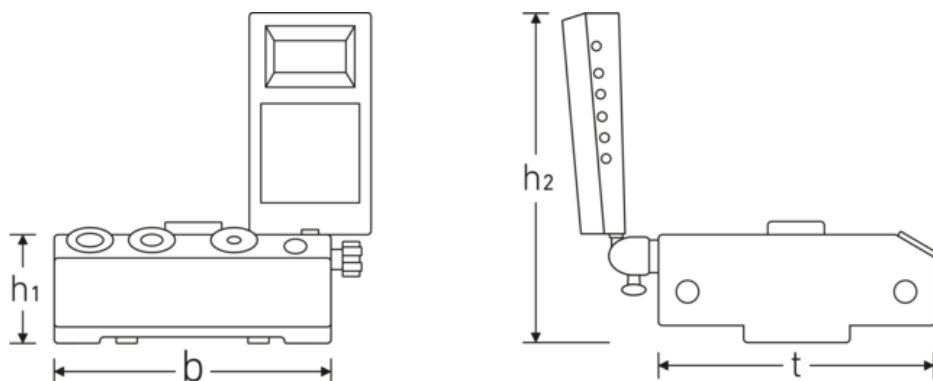
QuickRelease-säkerhetslåset underlättar snabb montering och byte av transduktorer. Sensorerna låses fast i kalibreringssystemets adapter och låses upp igen med en knapptryckning.



#### **DIN EN ISO 6789-2**

Våra momentnycklar och skruvmejslar är korrekt kalibrerade enligt DIN EN ISO 6789-2 och levereras med ett kalibreringscertifikat. Momentnycklarna kalibreras dessutom enligt VDI 2648-2. På så sätt säkerställer vi noggrannheten och spårbarheten hos våra verktyg.

## Teknisk ritning.



## Tekniska attribut.

|                       |           |
|-----------------------|-----------|
| Mätområde N·m         | 2-100 N·m |
| Fyrkantig hylsa [tum] | 3/8 "     |
| Bredd mm (b)          | 180 mm    |
| Vikt med låda         | 10300 g   |
| Höjd mm (h1)          | 79 mm     |
| Höjd mm (h2)          | 215 mm    |
| Modellno.             | 7707-2W   |
| t                     | 180 mm    |

## Logistiska uppgifter.

|                        |                     |
|------------------------|---------------------|
| Djup mm (IFS)          | 430                 |
| Bredd mm (IFS)         | 340                 |
| Höjd mm (IFS)          | 170                 |
| WEEE/ElektroG          | Kleingeräte B2C     |
| Längd (förpackad, mm)  | 430                 |
| Bredd (förpackad, mm)  | 340                 |
| Höjd (förpackad, mm)   | 170                 |
| Volym (förpackad, dm3) | 24.854 dm3          |
| Art. no.               | 96521072            |
| Vikt (brutto, kg)      | 9,680               |
| Vikt PAP (kg)          | 0,016               |
| Vikt PVC (kg)          | 0,000               |
| GTIN                   | 4018754155781       |
| Ursprungsland AWR      | GERMANY             |
| Ursprungsregion        | Nordrhein-Westfalen |
| Tulltaxenummer         | 90318080            |
| Förpackningsstandard   | 1                   |
| Vikt (g)               | 7025 g              |

## Styklista.



81320002



52110056



52110052



52110051



52100059



52100058



52100051



52100050



11030010

## Varianter.

| Art. no. | Modellnummer (ERP) | Beteckning   | GTIN          |
|----------|--------------------|--|---------------|
| 96521086 | 7707-1-3W          | Momenttestare SENSOTORK<br>Mätområde0,2-10N·m Fyrkantig hylsa<br>1/4"  | 4018754241958 |
| 96521085 | 7707-1-2W          | Momenttestare SENSOTORK<br>Mätområde0,2-10N·m Fyrkantig hylsa<br>1/4"  | 4018754241941 |
| 96521080 | 7707N-1W           | Momenttestare SENSOTORK<br>Mätområde0,4-20N·m Fyrkantig hylsa<br>1/4"  | 4018754181148 |
| 96521072 | 7707-2W            | Momenttestare SENSOTORK<br>Mätområde2-100N·m Fyrkantig hylsa<br>3/8"   | 4018754155781 |
| 96521083 | 7707-2-1W          | Momenttestare SENSOTORK<br>Mätområde4-200N·m Fyrkantig hylsa<br>1/2"   | 4018754181162 |
| 96521084 | 7707-2-2W          | Momenttestare SENSOTORK<br>Mätområde8-400N·m Fyrkantig hylsa<br>3/4"   | 4018754181179 |
| 96521082 | 7707N-3W           | Momenttestare SENSOTORK<br>Mätområde25-1100N·m Fyrkantig<br>hylsa 3/4" | 4018754181155 |

## GTIN.



4 018754 155781



**STAHLWILLE Eduard Wille GmbH**

Lindenallee 27 · 42349 Wuppertal · Tyskland · Tel.: +49 202 4791-0

[info@stahlwille.de](mailto:info@stahlwille.de) · [www.stahlwille.com](http://www.stahlwille.com)

© STAHLWILLE Eduard Wille GmbH, Wuppertal