



Skiftenøkler

4026



Varenr. 40260115
GTIN 4018754299614
Model 4026 15

Merkenavn. Kombinasjonsnøkkel justerbar Maks. størrelse 44mm L.386mm

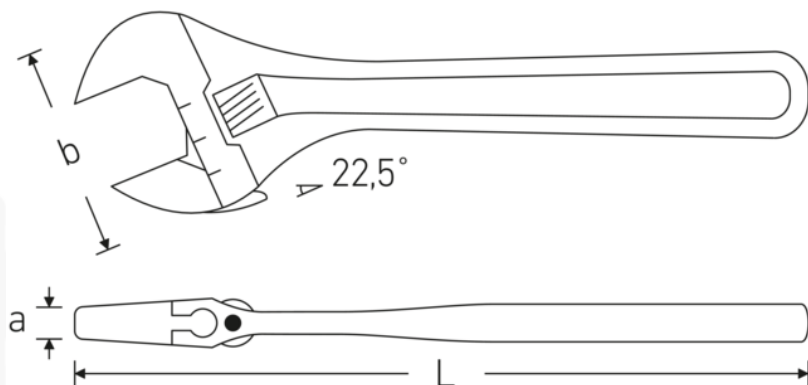
Egenskaper.

- høyregjenget
- DIN 3117/ISO 6787 (form B)
- ASME B 107.100
- åpning 22,5°
- Chrom-Vanadium, sort fosfatert

Benefits.

venstre hånd

Teknisk tegning.



Tekniske egenskaper.

a	25 mm
Bredde mm (b)	106 mm
DIN	DIN 3117 / ISO 6787 Form B
Størrelse	15
Lengde mm (L)	386 mm
Legering	Krom-vanadium-stål
Maks. nøkkelstørrelse	44 mm

Logistics data.

Dybde mm (IFS)	385
Bredde mm (IFS)	103
Høyde mm (IFS)	25
WEEE/ElektroG	nicht ear-pflichtig
Lengde (pakket, mm)	386
Bredde (pakket, mm)	104
Høyde (pakket, mm)	26
Volum (pakket, dm3)	1.043744 dm3
Varenr.	40260115
Vekt (brutto, kg)	1,324
Vekt PAP (kg)	0,000
Vekt PVC (kg)	0,018
GTIN	4018754299614
Opprinnelsesland AWR	SPAIN
Opprinnelsesregion	Ausländischer Ursprung
Tolltariffnummer	82041200
Emballasjestandard	1
Vekt (g)	1320 g

Varianter.

Varenr.	Modellnr. (ERP)	Betegnelse	GTIN
40260104	4026 4	Kombinasjonsnøkkel justerbar Maks. størrelse 13mm L.115mm	4018754299560
40260106	4026 6	Kombinasjonsnøkkel justerbar Maks. størrelse 24mm L.161 mm	4018754299577
40260108	4026 8	Kombinasjonsnøkkel justerbar Maks. størrelse 30mm L.207mm	4018754299584
40260110	4026 10	Kombinasjonsnøkkel justerbar Maks. størrelse 34mm L.259mm	4018754299591
40260112	4026 12	Kombinasjonsnøkkel justerbar Maks. størrelse 39mm L.311 mm	4018754299607
40260115	4026 15	Kombinasjonsnøkkel justerbar Maks. størrelse 44mm L.386mm	4018754299614
40260118	4026 18	Kombinasjonsnøkkel justerbar Maks. størrelse 53mm L.462mm	4018754299621

GTIN.



STAHLWILLE Eduard Wille GmbH

Lindenallee 27 · 42349 Wuppertal · Tyskland · Tel.: +49 202 4791-0

info@stahlwille.de · www.stahlwille.com

© STAHLWILLE Eduard Wille GmbH, Wuppertal