



## Elektroniczny tester warsztatowy SENSOTORK®

7707-3W

Art. nr 96521082

GTIN 4018754181155

Model 7707N-3W



### Oznaczenie.

Elektroniczny przyrząd kontrolny do warsztatu SENSOTORK Szer. pomiarowa 25-1100N·m Gniazdo kwadratowe 3/4"

### Właściwości.

- do testowania wkrętek dynamometrycznych wskazujących i klikowych
- kompaktowe elektroniczne urządzenie kontrolne, na które składają się:
  - 1 opatentowany przetwornik
  - 1 blokada bezpieczeństwa
  - 1 wyświetlacz
  - 1 stojak z kablem o długości 1,5 m do wyświetlacza
  - 1 przewód spiralny
  - 1 zasilacz (110 V-230 z wymiennymi adapterami wtykowymi)
  - 4 wymienne adaptory końcówek z uchwytem czworokątnym
- duży wyświetlacz LCD zapewniający optymalną czytelność
- instalacje poziome lub pionowe
- do kontrolowanego pomiaru w prawo i w lewo
- 3 tryby pracy: bieżące wskazanie zastosowanego momentu obrotowego (Track), wskazanie momentu obrotowego przy wyzwoleniu/rozpoznaniu punktu przegięcia (First-Peak), wskazanie wartości szczytowej (Peak-Hold)
- dodatkowe sterowanie za pomocą wskaźnika rzeczywistego momentu dokręcenia na wyzwających kluczach dynamometrycznych
- z blokadą bezpieczeństwa QuickRelease
- niskie siły poprzeczne dzięki płaskim przetwornikom
- automatyczne wykrywanie przetworników
- szczególnie duży zakres pomiaru od ok. 2% do 100% wartości nominalnej
- 3 jednostki miary (N·m, ft·lb, in·lb)
- oprogramowanie nr 7759-4 wraz z adapterem USB i kablem typu jack umożliwia przesyłanie zmierzonych wartości do komputera PC (bez dodatkowego zewnętrznego źródła zasilania, zasilanie z komputera)
- podczas ponownej kalibracji poszczególnych przetworników urządzenia testowe pozostają gotowe do pracy na miejscu
- spełnia wytyczne DKD-R 10-8
- z certyfikatem
- dostarczany w solidnym plastikowym pudełku

## Zalety.

Elektroniczny tester warsztatowy do sprawdzania i ustawiania wskazujących i klikowych kluczy dynamometrycznych.

Pomiar w szerokim zakresie momentu obrotowego do 1100 Nm.

Wymienne adaptery końcówek do wkręcania z uchwytem czworokątnym w bloku montażowym umożliwiają elastyczne zastosowanie ze standardowymi rozmiarami końcówek do wkręcania z uchwytem czworokątnym.

Proste, szybkie i niezawodne testowanie kluczy dynamometrycznych w celu zapewnienia jakości w produkcji.

Prosta wymiana przetworników umożliwia szybkie dostosowanie do różnych zadań pomiarowych i specyficznych wymagań testowych.



## Najważniejsze cechy produktu.



PRODUCT IMAGE  
IN PROGRESS

### Elastyczny montaż.

Niezależnie od tego, czy są montowane poziomo, czy pionowo - dobrze zaprojektowane punkty mocowania, kompaktowa konstrukcja i obrotowy wyświetlacz umożliwiają elastyczne ustawienie w dowolnym miejscu w warsztacie.



PRODUCT IMAGE  
IN PROGRESS

### Indywidualne rozwiązanie napędowe.

Do 4 adapterów końcówek do wkręcania z uchwytem czworokątnym jest zintegrowanych w bloku montażowym urządzenia, w zasięgu ręki, aby umożliwić elastyczne zastosowanie ze standardowymi rozmiarami końcówek do wkręcania z uchwytem czworokątnym.



PRODUCT IMAGE  
IN PROGRESS

### Adaptacyjny system pomiarowy.

Nasz czujnik SENSOTORK® 7707W jest wyposażony w łatwo wymienne przetworniki. Umożliwia to dostosowanie do indywidualnych wymagań pomiarowych.



PRODUCT IMAGE  
IN PROGRESS

### Odporność na siły poprzeczne.

Wysoki poziom dokładności uzyskuje się dzięki płaskim przetwornikom i specjalnej technologii przetwarzania danych bezpośrednio w przetworniku. Dzięki zintegrowanemu wzmacniaczowi pomiarowemu przyrząd kontrolny jest odporny na momenty zginające i siły poprzeczne.

## Technologie i właściwości użytkowe.



### QuickRelease

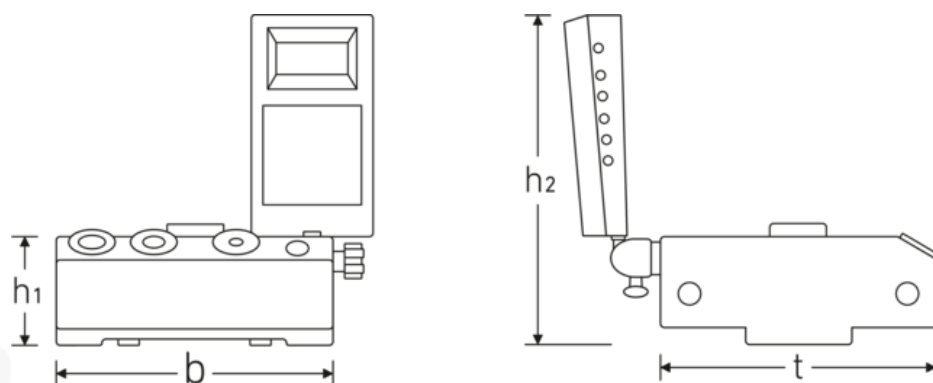
Blokada bezpieczeństwa QuickRelease ułatwia szybki montaż i wymianę przetworników. Czujniki blokują się w adapterze systemu kalibracji i odblokowują dopiero po naciśnięciu przycisku.



### DIN EN ISO 6789-2

Nasze klucze dynamometryczne i wkrętaki są profesjonalnie kalibrowane zgodnie z normą DIN EN ISO 6789-2 i dostarczane z odpowiednim certyfikatem kalibracji. Klucze dynamometryczne/klucze kątowe kalibrujemy dodatkowo zgodnie z normą VDI 2648-2. W ten sposób zapewniamy dokładność i powtarzalność naszych narzędzi.

## Rysunek techniczny.



## Atrybuty techniczne.

Zakres pomiarowy N·m	25-1100 N·m
Gniazdo kwadratowe [cale]	3/4 "
Szerokość mm (b)	180 mm

## Dane logistyczne.

Głębokość mm (IFS)	420
Szerokość mm (IFS)	333
Wysokość mm (IFS)	165

<b>Waga z pudełkiem</b>	11 000 g	<b>WEEE/ElektroG</b>	Kleingeräte B2C
<b>Wysokość mm (h1)</b>	79 mm	<b>Długość (w opakowaniu, mm)</b>	420
<b>Wysokość mm (h2)</b>	215 mm	<b>Szerokość (w opakowaniu, mm)</b>	333
<b>Nr modelu</b>	7707-3W	<b>Wysokość (w opakowaniu, mm)</b>	165
<b>t</b>	180 mm	<b>Objętość (w opakowaniu, dm<sup>3</sup>)</b>	23.0769 dm <sup>3</sup>
		<b>Art. nr</b>	96521082
		<b>Waga (brutto, kg)</b>	10,755
		<b>Waga PAP (kg)</b>	0,198
		<b>Waga PVC (kg)</b>	0,000
		<b>GTIN</b>	4018754181155
		<b>Kraj pochodzenia AWR</b>	GERMANY
		<b>Region pochodzenia</b>	Nordrhein-Westfalen
		<b>Nr taryfy celnej</b>	90318080
		<b>Standard pakowania</b>	1
		<b>Waga (g)</b>	7495 g

## Lista części.



81320002



52110056  
Zasilacz sieciowy



52110052  
Przewody spiralne



52110051  
Kabel Jack



52100059



52100058



52100051



52100050  
Urządzenie  
wyświetlające do  
przedstawiania  
momentu obrotowego

## Warianty.

Art. nr	Nr modelu (ERP)	Oznaczenie	GTIN
96521086	7707-1-3W	Elektroniczny przyrząd kontrolny do warsztatu SENSOTORK Szer. pomiarowa0,2-10N·m Gniazdo kwadratowe 1/4"	4018754241958
96521085	7707-1-2W	Elektroniczny przyrząd kontrolny do warsztatu SENSOTORK Szer. pomiarowa0,2-10N·m Gniazdo kwadratowe 1/4"	4018754241941
96521080	7707N-1W	Elektroniczny przyrząd kontrolny do warsztatu SENSOTORK Szer. pomiarowa0,4-20N·m Gniazdo kwadratowe 1/4"	4018754181148
96521072	7707-2W	Elektroniczny przyrząd kontrolny do warsztatu SENSOTORK Szer. pomiarowa2-100N·m Gniazdo kwadratowe 3/8"	4018754155781
96521083	7707-2-1W	Elektroniczny przyrząd kontrolny do warsztatu SENSOTORK Szer. pomiarowa4-200N·m Gniazdo kwadratowe 1/2"	4018754181162
96521084	7707-2-2W	Elektroniczny przyrząd kontrolny do warsztatu SENSOTORK Szer. pomiarowa8-400N·m Gniazdo kwadratowe 3/4"	4018754181179
96521082	7707N-3W	Elektroniczny przyrząd kontrolny do warsztatu SENSOTORK Szer. pomiarowa25-1100N·m Gniazdo kwadratowe 3/4"	4018754181155

## GTIN.



**STAHLWILLE Eduard Wille GmbH**

Lindenallee 27 · 42349 Wuppertal · Niemcy · Tel.: +49 202 4791-0

info@stahlwille.de · www.stahlwille.com

© STAHLWILLE Eduard Wille GmbH, Wuppertal