



Herramientas insertables de boca fija

731/80

Núm. art. **58218050**
GTIN **4018754109531**
Modelo **731/80 50**

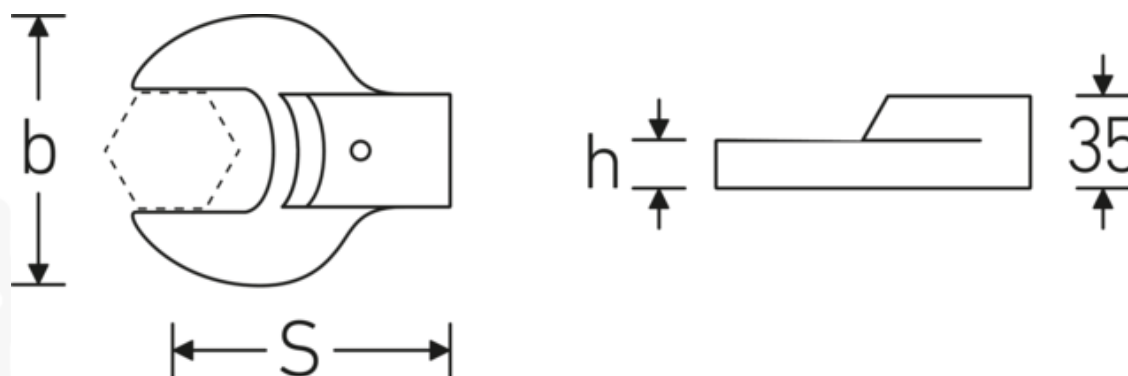
Designación. Herramienta de fijación de bocas SW 50mm Rec. cuadrado interior 24,5 x 28

- Características.**
- Para llaves dinamométricas con fijación para herramientas deslizantes
 - Fijación por bloqueo de pasador
 - Cromado sobre níquel, duradero y resistente a las virutas
 - Forjado por inmersión, templado y enfriado en baño de aceite
 - Extremadamente resistente, excepcionalmente duradero

Ventajas.

Para llaves dinamométricas con alojamiento para herramientas de inserción

Dibujo técnico.



Atributos técnicos.

| | |
|---|--------------|
| Anchura mm (b) | 104 mm |
| Tamaño del portaherramientas cuadrado exterior | 24,5 x 28 mm |
| Altura mm (h) | 18 mm |
| S | 95 mm |
| Anchura de los planos [mm] | 50 mm |

Datos logísticos.

| | |
|-----------------------------------|---------------------|
| Profundidad mm (IFS) | 118 |
| Anchura mm (IFS) | 102 |
| Altura mm (IFS) | 35 |
| RAEE/Ley eléctrica | nicht ear-pflichtig |
| Longitud (embalado, mm) | 118 |
| Anchura (embalado, mm) | 102 |
| Altura (embalado, mm) | 35 |
| Volumen (empaquetado, dm3) | 0.42126 dm3 |
| Núm. art. | 58218050 |
| Peso (bruto, kg) | 1,010 |
| Peso PAP (kg) | 0,000 |
| Peso PVC (kg) | 0,006 |
| GTIN | 4018754109531 |
| País de origen AWR | GERMANY |
| Región de origen | Nordrhein-Westfalen |
| Arancel de aduanas núm. | 82041100 |
| Norma de embalaje | 1 |
| Peso (g) | 1010 g |

Variantes.

| Núm. art. | Modelo N.º (ERP) | Designación | GTIN |
|-----------|------------------|---|---------------|
| 58218024 | 731/80 24 | Herramienta de fijación de bocas SW 24mm Rec. cuadrado interior24,5 x 28 | 4018754132249 |
| 58218027 | 731/80 27 | Herramienta de fijación de bocas SW 27mm Rec. cuadrado interior24,5 x 28 | 4018754132256 |
| 58218030 | 731/80 30 | Herramienta de fijación de bocas SW 30mm Rec. cuadrado interior24,5 x 28 | 4018754132263 |
| 58218032 | 731/80 32 | Herramienta de fijación de bocas SW 32mm Rec. cuadrado interior24,5 x 28 | 4018754132270 |
| 58218034 | 731/80 34 | Herramienta de fijación de bocas SW 34mm Rec. cuadrado interior24,5 x 28 | 4018754132287 |
| 58218036 | 731/80 36 | Herramienta de fijación de bocas SW 36mm Rec. cuadrado interior24,5 x 28 | 4018754109500 |
| 58218041 | 731/80 41 | Herramienta de fijación de bocas SW 41mm Rec. cuadrado interior24,5 x 28 | 4018754109517 |
| 58218046 | 731/80 46 | Herramienta de fijación de bocas SW 46mm Rec. cuadrado interior24,5 x 28 | 4018754109524 |

| | | | |
|----------|-----------|---|---------------|
| 58218050 | 731/80 50 | Herramienta de fijación de bocas SW 50mm Rec. cuadrado interior24,5 x 28 | 4018754109531 |
| 58218055 | 731/80 55 | Herramienta de fijación de bocas SW 55mm Rec. cuadrado interior24,5 x 28 | 4018754109548 |
| 58218060 | 731/80 60 | Herramienta de fijación de bocas SW 60mm Rec. cuadrado interior24,5 x 28 | 4018754109555 |

Código GTIN.



Accesorios (para).



18220003
Portaherramientas/
herramienta de
desprendimiento

STAHLWILLE Eduard Wille GmbH

Lindenallee 27 · 42349 Wuppertal · Alemania · Tel.: +49 202 4791-0

info@stahlwille.de · www.stahlwille.com

© STAHLWILLE Eduard Wille GmbH, Wuppertal