

Momentnyckel Service MANOSKOP® med hållare för insticksverktyg

730N

Art. no. 50181100
GTIN 4018754239955
Modell 730N/100



Varumärke.

Momentnyckel Service MANOSKOP med hållare för insticksverktyg 730N
200-1000N·m 22 x 28 mm L. 1363mm

Egenskaper.

- hållare för utbytbara insticksverktyg
- QuickRelease-säkerhetsspärr
- åtdragning åt vänster genom att vrida insticksverktygen
- **noggrannhet: ± 3 % (strl. 2; a/2 4%)**

Produktens höjdpunkter.



Justering utan demontering

Snabb justering från utsidan, ingen demontering av momentnyckeln krävs, med 2 justeringspunkter för max- och minvärden.



UTLÖSANDE.

När inställningsvärdet nås avger MANOSKOP® 730N en tydligt märkbar dubbel stoppsignal.



Tydlig finjustering.

Den lättanvända och lättavlästa dubbelskalan i N·m·/ft·lb möjliggör exakt och enkel justering av önskat vridmoment för tillförlitlig och exakt användning.

Teknik och egenskaper.



QuickRelease

QuickRelease-säkerhetslåsen förhindrar att insticksverktyget tappas av misstag. Dessa klickar säkert på plats och frigörs med bara en knapptryckning för snabbt verktygsbyte.



QuickSelect

Blixtnabb inställning av målvärdet: Lås upp inställningsratten, ställ in värdet och lås ratten igen.



System med slitstark flexibel stång

Denna momentnyckel är försedd med ett slitstarkt utlösningssystem med böjbar balk. Till skillnad från konventionella momentnycklar med spiralfjädrar är den flexibla stängan inte förspänd i avlastat läge, vilket innebär att "fjädern" inte behöver återställas till "0" efter användning.



2-komponentshandtag

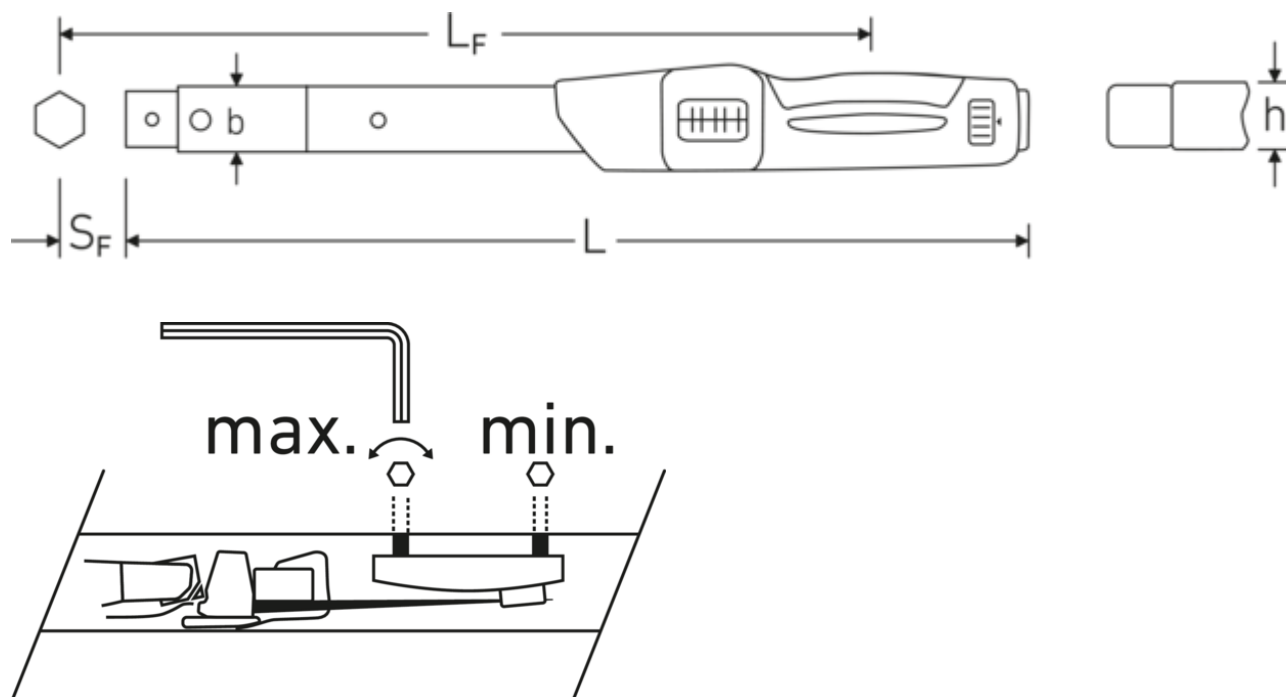
Vårt 2-komponentshandtag är halsäkert och har ergonomisk form. Det är beständigt mot oljor, fetter, bränslen, bromsvätskor och Skydrol. Pilen på handtaget visar manövreringsriktningen.



DIN EN ISO 6789-2

Våra momentnycklar och skruvmejslar är korrekt kalibrerade enligt DIN EN ISO 6789-2 och levereras med ett kalibreringscertifikat. Momentnycklarna kalibreras dessutom enligt VDI 2648-2. På så sätt säkerställer vi noggrannheten och spårbarheten hos våra verktyg.

Teknisk ritning.



Tekniska attribut.

Skala N·m	100 N·m
Skala ft·lb	25 ft·lb
Mätområde N·m	200-1000 N·m
Mätområde ft·lb	150-750 ft·lb
Bredd mm (b)	30,6 mm
DIN	DIN EN ISO 6789-2:2017
Fin skala	5 N·m
Storlek	100
Verktvghållarstorlek [inre kvadrat]	22 x 28 mm
Höjd mm (h)	25,6 mm
Längd mm (L)	1363 mm
LF	1352 mm
MA N·m	200 N·m
Nominellt värde N·m	1000 N·m
SF	55 mm

Logistiska uppgifter.

Djup mm (IFS)	1365
Bredd mm (IFS)	50
Höjd mm (IFS)	50
WEEE/ElektroG	nicht ear-pflichtig
Längd (förpackad, mm)	1370
Bredd (förpackad, mm)	50
Höjd (förpackad, mm)	50
Volym (förpackad, dm ³)	3.425 dm ³
Art. no.	50181100
Vikt (brutto, kg)	6,200
Vikt PAP (kg)	0,000
Vikt PVC (kg)	0,051
GTIN	4018754239955
Ursprungsland AWR	GERMANY
Ursprungsregion	Nordrhein-Westfalen
Tulltaxenummer	82041100
Förpackningsstandard	1
Vikt (g)	5000 g

Varianter.

Art. no.	Modellnummer (ERP) Beteckning	GTIN
50181005	730N/5 Momentnyckel Service MANOSKOP med hållare för insticksverktyg 730N 10-50N·m 9 x 12 mm L. 330mm	4018754139514
50181010	730N/10 Momentnyckel Service MANOSKOP med hållare för insticksverktyg 730N 20-100N·m 9 x 12 mm L. 386mm	4018754139521
50181012	730N/12 Momentnyckel Service MANOSKOP med hållare för insticksverktyg 730N 25-130N·m 14 x 18 mm L. 421mm	4018754139538
50181020	730N/20 Momentnyckel Service MANOSKOP med hållare för insticksverktyg 730N 40-200N·m 14 x 18 mm L. 467mm	4018754139545
50181040	730N/40 Momentnyckel Service MANOSKOP med hållare för insticksverktyg 730N 80-400N·m 14 x 18 mm L. 607mm	4018754139552
50181065	730N/65 Momentnyckel Service MANOSKOP med hållare för insticksverktyg 730N 130-650N·m 14 x 18 mm L. 890mm	4018754163991
50181365	730NII/65 Momentnyckel Service MANOSKOP med hållare för insticksverktyg 730N 130-650N·m 22 x 28 mm L. 911mm	4018754239986
50181080	730N/80 Momentnyckel Service MANOSKOP med hållare för insticksverktyg 730N 160-800N·m 22 x 28 mm L. 1178mm	4018754239948
50181100	730N/100 Momentnyckel Service MANOSKOP med hållare för insticksverktyg 730N 200-1000N·m 22 x 28 mm L. 1363mm	4018754239955

GTIN.



STAHLWILLE Eduard Wille GmbH

Lindenallee 27 · 42349 Wuppertal · Tyskland · Tel.: +49 202 4791-0

info@stahlwille.de · www.stahlwille.com

© STAHLWILLE Eduard Wille GmbH, Wuppertal