



Wózki narzędziowe 95 PRO

95/8 PRO

Art. nr **81200168**
GTIN **4018754334711**
Model **TTS 95/8 R PRO**



Oznaczenie.

Wózek narzędziowy 95/8 PRO 8 Szuflada 496 x 827 x 1020 mm kolor czerwony, RAL 3020; kolor czarny, RAL 9005

Właściwości.

- **trzystopniowy system bezpieczeństwa:**
 - centralny zamek z bocznym zamkiem cylindrycznym i kluczem zawiasowym
 - indywidualne zamki zapobiegają przypadkowemu otwarciu podczas transportu
 - zabezpieczenie przed przechyleniem - nie można wyciągnąć kilku szuflad jednocześnie
- stal nierdzewna ze wzmocnionym uchwytem
- wszechstronna ochrona przed kolizjami z tłumieniem uderzeń
- szczelnie spawana, wytrzymała powierzchnia robocza i magazynowa; panel końcowy ze stali nierdzewnej
- kółka kulkowe odporne na działanie olejów i kwasów (Ø 125 mm) z osłonami z włókna chroniącymi łożyska przed brudem i włóknami; z 2 hamulcami postojowymi
- w zestawie uchwyt na rolkę papieru i uchwyt na pojemnik z aerozolem
- 8 łatwo wyjmowanych szuflad, w kolorze czarnym, z prowadnicami pełnego wysuwu na prowadnicach rolkowych
- dwustronna płyta perforowana do haków nr 8031- 8041, np. do większych narzędzi
- możliwość wyposażenia w moduły standardowe STAHLWILLE i moduły TCS

Zalety.

trzystopniowa koncepcja bezpieczeństwa: 1. Centralny zamek z bocznym zamkiem cylindrycznym ze składanym kluczem 2. Pojedyncza blokada zapobiega przypadkowemu otwarciu podczas jazdy 3. Zabezpieczenie przed przechyleniem - jednoczesne wysunięcie kilku szuflad nie jest możliwe.



Najważniejsze cechy produktu.



Poradzi sobie ze wszystkim.

Wysokiej jakości materiały, takie jak szelnie zgrzewana wanna ze stali nierdzewnej z odporną na zarysowania strukturą plastra miodu, zapewniają typową dla STAHLWILLE długą żywotność i zapobiegają przedostawaniu się płynów do wnętrza wózka. Powierzchnia robocza o wymiarach 827 x 496 mm nadaje się szczególnie do pracy z dużymi elementami. Dzięki solidnej konstrukcji model 95 PRO osiąga statyczną nośność 750 kg. Szufłady mogą być obciążone dzięki wzmocnieniom do 30 kg, a najniższa szufłada nawet do 45 kg.



Bezpieczna w każdym szczególe.

Szufłady są zamykane centralnym zamkiem bębnowym ze składanym kluczem. Blokada poszczególnych szuflad zapobiega niezamierzonemu otwarciu podczas jazdy. Ponadto w danym momencie można otworzyć tylko jedną szufladę, co zapewnia niezawodną ochronę przed przewróceniem.



Full konfiguracja som standard.

Niezależnie od tego, czy chodzi o uchwyt na rolki papieru i pojemniki z aerozolem, obwodową odbojnicę z amortyzacją uderzeń, dwustronną siatkę do mocowania akcesoriów, hamulce blokujące lub odporne na olej i kwasy koła o łatwym biegu (Ø 125 mm) z osłoną przed splątaniem. Nasz wózek na narzędzia ma wiele funkcji - i to w standardzie.



Optymalna organizacja.

Wszystkie szufłady można wysunąć w 100%. W połączeniu ze standardowymi modułami STAHLWILLE i modułami TCS lub zmiennymi przegrodami do szuflad zawsze zapewniony jest doskonały przegląd i wygodny dostęp do narzędzi.

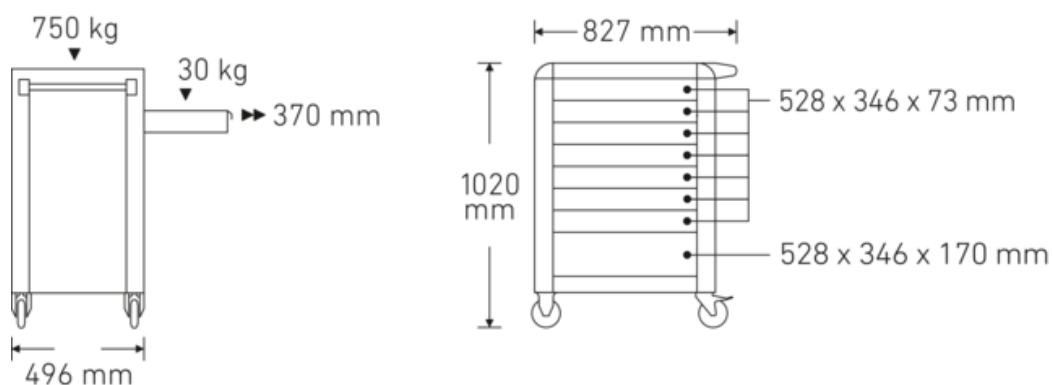
Technologie i właściwości użytkowe.



Tool Control System

Inteligentny modułowy system wkładek chroni i organizuje narzędzia w skrzynkach narzędziowych, w wózkach narzędziowych i stołach warsztatowych. Dwukolorowe wkładki piankowe umożliwiają szybką i łatwą kontrolę kompletności narzędzi.

Rysunek techniczny.



Atrybuty techniczne.

Liczba szuflad	8
Szerokość mm (b)	827 mm
Kod koloru	kolor czerwony, RAL 3020; kolor czarny, RAL 9005
Skrót koloru	RAL 3020; RAL 9005
Wysokość mm (h)	1020 mm
Długość mm (L)	496 mm
Nr modelu	95/8 R PRO
Wymiary wewnętrzne szuflady mm	346 x 528 x 73 mm (7x) 346 x 528 x 170 mm (1x)
Nośność szuflady	30 kg 45 kg
Nośność	750 kg

Dane logistyczne.

Głębokość mm (IFS)	720
Szerokość mm (IFS)	496
Wysokość mm (IFS)	863
WEEE/ElektroG	nicht ear-pflichtig
Długość (w opakowaniu, mm)	836
Szerokość (w opakowaniu, mm)	587
Wysokość (w opakowaniu, mm)	940
Objętość (w opakowaniu, dm ³)	461.28808 dm ³
Art. nr	81200168
Waga (brutto, kg)	79,000
Waga PAP (kg)	7,500
Waga PVC (kg)	0,000
GTIN	4018754334711
Kraj pochodzenia AWR	CHINA
Region pochodzenia	Ausländischer Ursprung
Nr taryfy celnej	94032080
Standard pakowania	1
Waga (g)	71500 g

Warianty.

Art. nr	Nr modelu (ERP)	Oznaczenie	GTIN
81200166	TTS 95/8 A PRO	Wózek narzędziowy 95/8 PRO 8 Szuflada 496 x 827 x 1020 mm kolor antracytowy, RAL 7016; kolor czarny, RAL 9005	4018754334698
81200167	TTS 95/8 B PRO	Wózek narzędziowy 95/8 PRO 8 Szuflada 496 x 827 x 1020 mm kolor niebieski, RAL 270 30 35; kolor czarny, RAL 9005	4018754334704
81200168	TTS 95/8 R PRO	Wózek narzędziowy 95/8 PRO 8 Szuflada 496 x 827 x 1020 mm kolor czerwony, RAL 3020; kolor czarny, RAL 9005	4018754334711

GTIN.



Akcesoria (dla).



90432802
Ostona zabezpieczająca



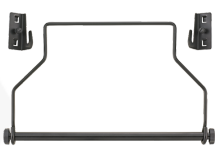
80310090
Pojedynczy hak



90432727
Uchwyt na pojemnik z
aerozolem



80320060
Podwójny hak



81483004
Uchwyt na rolkę
papieru



80340040
Podwójny hak



89010040
Uchwyt do kabli



80340050
Podwójny hak



83812070
Pusta wkładka na małe
elementy



80350017
Uchwyt kwadratowy



80350020
Uchwyt kwadratowy



81484001
Przegroda do szuflady



80360012
Zacisk sprężynowy



81484002
Przegroda do szuflady



80360018
Zacisk sprężynowy



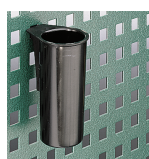
81485006
Zacisk sprężynowy



80360024
Zacisk sprężynowy



81485012
Zacisk sprężynowy



80380030
Pojemnik



80410235
Element trzymający
klucze



80310030
Pojedynczy hak



80310060
Pojedynczy hak



80320030
Podwójny hak



89011053
Pojemnik na odpady

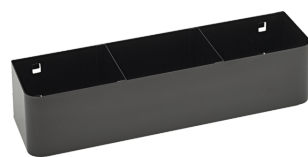


89010042
Adapter uchwytu na
laptopa

Części zamienne, części zamienne do.



90432718
Zamek mechaniczny



90432719
Uchwyt na pojemnik z
aerozolem



89480003
Zestaw kółek

81490001
Zestaw kółek



81490005
Zestaw kółek

Obrazy.



STAHLWILLE Eduard Wille GmbH

Lindenallee 27 · 42349 Wuppertal · Niemcy · Tel.: +49 202 4791-0

info@stahlwille.de · www.stahlwille.com

© STAHLWILLE Eduard Wille GmbH, Wuppertal