

Momentnyckel Service MANOSKOP® med hållare för insticksverktyg

730a Quick

Art. no. 50584020
GTIN 4018754269006
Modell 730A/20 QUICK



Varumärke.

Momentnyckel Service MANOSKOP med hållare för insticksverktyg 730a Quick
40-200N·m 14 x 18 mm L. 455mm



Produktens höjdpunkter.



Blixtsnabb inställning.

Vridmomentet ställs in enkelt och snabbt med en lättmanövrerad fjäderklämma i handtaget. Skalan kan flyttas snabbt och säkert med ett ergonomiskt format, halkfritt justeringselement med tumgrepp.



Justering utan demontering

Snabb justering från utsidan, ingen demontering av momentnyckeln krävs, med 2 justeringspunkter för max- och minvärden.

Teknik och egenskaper.



QuickRelease

QuickRelease-säkerhetslåsen förhindrar att insticksverktyget tappas av misstag. Dessa klickar säkert på plats och frigörs med bara en knapptryckning för snabbt verktygsbyte.



QuickSelect

Blixtnabb inställning av målvärdet: Lås upp inställningsratten, ställ in värdet och lås ratten igen.



System med slitstark flexibel stång

Denna momentnyckel är försedd med ett slitstarkt utlösningssystem med böjbar balk. Till skillnad från konventionella momentnycklar med spiralfjädrar är den flexibla stängan inte förspänd i avlastat läge, vilket innebär att "fjädern" inte behöver återställas till "0" efter användning.



2-komponentshandtag

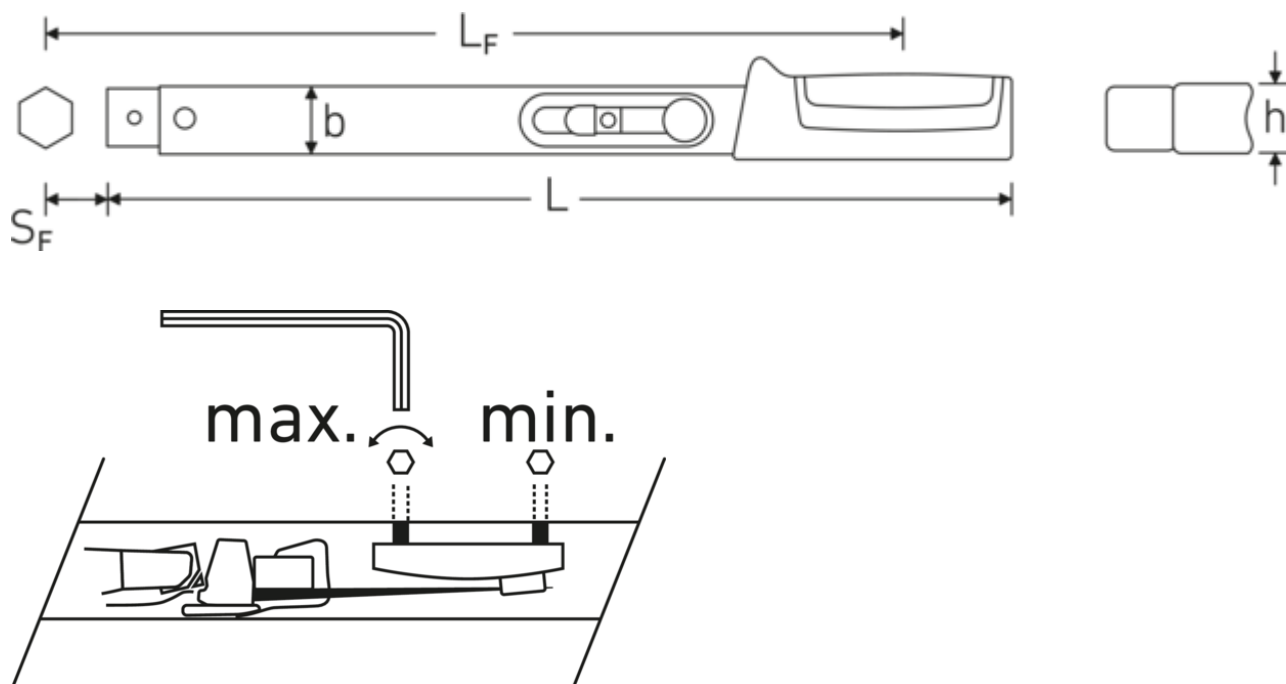
Vårt 2-komponentshandtag är halsäkert och har ergonomisk form. Det är beständigt mot oljor, fetter, bränslen, bromsvätskor och Skydrol. Pilen på handtaget visar manövreringsriktningen.



DIN EN ISO 6789-2

Våra momentnycklar och skruvmejslar är korrekt kalibrerade enligt DIN EN ISO 6789-2 och levereras med ett kalibreringscertifikat. Momentnycklarna kalibreras dessutom enligt VDI 2648-2. På så sätt säkerställer vi noggrannheten och spårbarheten hos våra verktyg.

Teknisk ritning.



Tekniska attribut.

Skala in·lb	50 in·lb
Skala N·m	5 N·m
Mätområde N·m	40-200 N·m
Mätområde in·lb	350-1750 in·lb
Bredd mm (b)	28 mm
DIN	DIN EN ISO 6789-2:2017
Storlek	a/20
Verktvghållarstorlek [inre kvadrat]	14 x 18 mm
Höjd mm (h)	23 mm
Längd mm (L)	455 mm
LF	435 mm
SF	25 mm

Logistiska uppgifter.

Djup mm (IFS)	453
Bredd mm (IFS)	50
Höjd mm (IFS)	35
WEEE/ElektroG	nicht ear-pflichtig
Längd (förpackad, mm)	475
Bredd (förpackad, mm)	50
Höjd (förpackad, mm)	45
Volym (förpackad, dm ³)	1.06875 dm ³
Art. no.	50584020
Vikt (brutto, kg)	1,328
Vikt PAP (kg)	0,000
Vikt PVC (kg)	0,110
GTIN	4018754269006
Ursprungsland AWR	GERMANY
Ursprungsregion	Nordrhein-Westfalen
Tulltaxenummer	82041100
Förpackningsstandard	1
Vikt (g)	1216 g

Varianter.

Art. no.	Modellnummer (ERP) Beteckning		GTIN
50584005	730A/5 QUICK	Momentnyckel Service MANOSKOP med hållare för insticksverktyg 730a Quick 6-50N·m 9 x 12 mm L. 315mm	4018754268979
50584010	730A/10 QUICK	Momentnyckel Service MANOSKOP med hållare för insticksverktyg 730a Quick 20-100N·m 9 x 12 mm L. 370mm	4018754268986
50584012	730A/12 QUICK	Momentnyckel Service MANOSKOP med hållare för insticksverktyg 730a Quick 25-130N·m 14 x 18 mm L. 410mm	4018754268993
50584020	730A/20 QUICK	Momentnyckel Service MANOSKOP med hållare för insticksverktyg 730a Quick 40-200N·m 14 x 18 mm L. 455mm	4018754269006

GTIN.



Bilder.



STAHLWILLE Eduard Wille GmbH

Lindenallee 27 · 42349 Wuppertal · Tyskland · Tel.: +49 202 4791-0

info@stahlwille.de · www.stahlwille.com

© STAHLWILLE Eduard Wille GmbH, Wuppertal