



Stjerneskrutrekker DRALL

4744



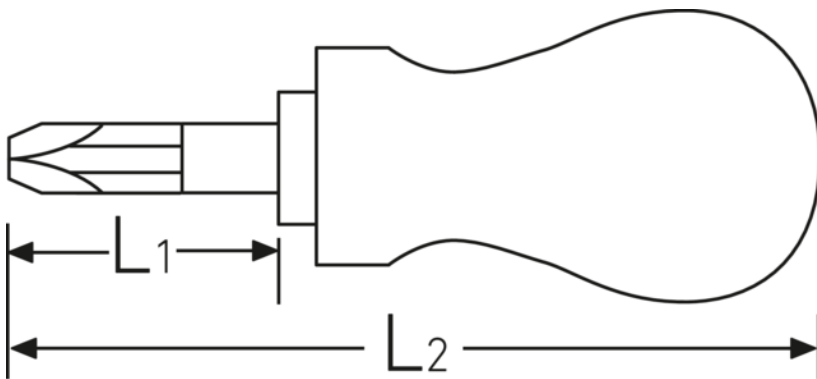
Varenr. 47441002
GTIN 4018754030699
Model DRALL 4744 PZ2



Merkenavn. Kryssskrutrekker DRALL Størrelse PZ2 L.25mm

Egenskaper. POZIDRIV®/SUPADRIV®, DIN ISO 8764-1, -2, ISO 8764-1, -2, kort utførelse, kromlegert stål, mattforkrommet, svart spiss.

Teknisk tegning.



Tekniske egenskaper.

Utgangsprofil	POZIDRIV/SUPADRIV
DIN	DIN ISO 8764-1, -2, ISO 8764-1, -2
Størrelse på utgangsprofil	PZ2
L1	25 mm
L2	80 mm

Logistics data.

Dybde mm (IFS)	85
Bredde mm (IFS)	30
Høyde mm (IFS)	28
WEEE/ElektroG	nicht ear-pflichtig
Lengde (pakket, mm)	125
Bredde (pakket, mm)	95
Høyde (pakket, mm)	58

Volum (pakket, dm3)	0.68875 dm3
Varenr.	47441002
Vekt (brutto, kg)	0,340
Vekt PAP (kg)	0,057
Vekt PVC (kg)	0,000
GTIN	4018754030699
Opprinnelsesland AWR	GERMANY
Opprinnelsesregion	Nordrhein-Westfalen
Tolltariffnummer	82054000
Emballasjestandard	10
Vekt (g)	34 g

Varianter.

Varenr.	Modellnr. (ERP)	Betegnelse	GTIN
47441001	DRALL 4744 PZ1	Kryssskrutrekker DRALL Størrelse PZ1 L.25mm	4018754030682
47441002	DRALL 4744 PZ2	Kryssskrutrekker DRALL Størrelse PZ2 L.25mm	4018754030699

GTIN.



STAHLWILLE Eduard Wille GmbH

Lindenallee 27 · 42349 Wuppertal · Tyskland · Tel.: +49 202 4791-0

info@stahlwille.de · www.stahlwille.com

© STAHLWILLE Eduard Wille GmbH, Wuppertal