



Tester elettronico per officina SENSOTORK®

7707-3W

Nr. art. 96521082
GTIN 4018754181155
Modello 7707N-3W



Designazione.

Apparecchio di controllo elettronico SENSOTORK Lar. di misura 25-1100 N·m
Bussola quadrata 3/4"

Proprietà.

- per il test dei giraviti dinamometrici a indicazione e a scatto
- dispositivo di prova elettronico compatto composto da:
 - 1 trasduttore brevettato
 - 1 blocco di sicurezza
 - 1 dispositivo di visualizzazione
 - 1 supporto con cavo da 1,5 metri per l'unità display
 - 1 cavo spiralato
 - 1 alimentatore (110 V-230 con adattatori a spina intercambiabili)
 - 4 adattatori intercambiabili per attacco quadro
- ampio display LCD per una leggibilità ottimale
- installazione orizzontale o verticale
- per la misurazione controllata a destra e a sinistra
- 3 modalità di funzionamento: visualizzazione della coppia applicata (traccia), visualizzazione della coppia al momento dello scatto/rilevamento del punto di curvatura (primo picco), visualizzazione del valore di picco (picco)
- ulteriore controllo tramite l'indicazione della coppia di serraggio effettiva sulle chiavi dinamometriche a scatto
- con blocco di sicurezza QuickRelease
- forze trasversali ridotte grazie ai trasduttori piatti
- rilevamento automatico dei trasduttori
- campo di misurazione particolarmente ampio da circa il 2% al 100% del valore nominale
- 3 unità di misura (N·m, ft·lb, in·lb)
- versione software 7759-4, incluso adattatore USB e cavo jack, consente la trasmissione dei valori misurati a un PC (nessuna fonte di alimentazione esterna aggiuntiva, alimentazione dal PC)
- durante la ritaratura dei singoli trasduttori, l'apparecchiatura di prova rimane operativa in loco
- è conforme alle specifiche della direttiva DKD-R 10-8
- con certificato
- fornito in una robusta scatola di plastica

Vantaggi.

Tester elettronico per officina per il controllo e la regolazione di chiavi dinamometriche a indicazione e a scatto.

Misurazione nell'ampio intervallo di coppia fino a 1.100 Nm.

Gli adattatori quadrati intercambiabili nel blocco di montaggio consentono un utilizzo flessibile con le dimensioni standard dell'attacco quadro.

Test semplici, rapidi e affidabili delle chiavi dinamometriche per garantire la qualità della produzione.

La semplice sostituzione dei trasduttori consente un rapido adattamento alle diverse necessità di misura e ai requisiti di test specifici.



Prodotti in evidenza.



PRODUCT IMAGE
IN PROGRESS

Montaggio flessibile.

Montati orizzontalmente o verticalmente, i punti di montaggio ben progettati, il design compatto e il display girevole consentono un posizionamento flessibile in qualsiasi area dell'officina.



PRODUCT IMAGE
IN PROGRESS

Soluzioni di azionamento personalizzate.

Fino a 4 adattatori quadrati sono integrati nel blocco di montaggio del dispositivo, a portata di mano, per consentire un utilizzo flessibile con le dimensioni standard dell'attacco quadro.



PRODUCT IMAGE
IN PROGRESS

Sistema di misurazione adattivo.

Il nostro SENSOTORK® 7707W è dotato di trasduttori facilmente intercambiabili. Ciò consente di personalizzarlo in base alle esigenze di misura individuali.



Resistenza alle forze trasversali.

L'elevato livello di precisione è garantito dai trasduttori piatti e da una tecnologia speciale per l'elaborazione immediata dei dati direttamente nel trasduttore. Grazie a un amplificatore di misurazione integrato, il dispositivo di controllo è resistente ai momenti flettenti e alle forze trasversali.

Tecnologie e caratteristiche.



QuickRelease

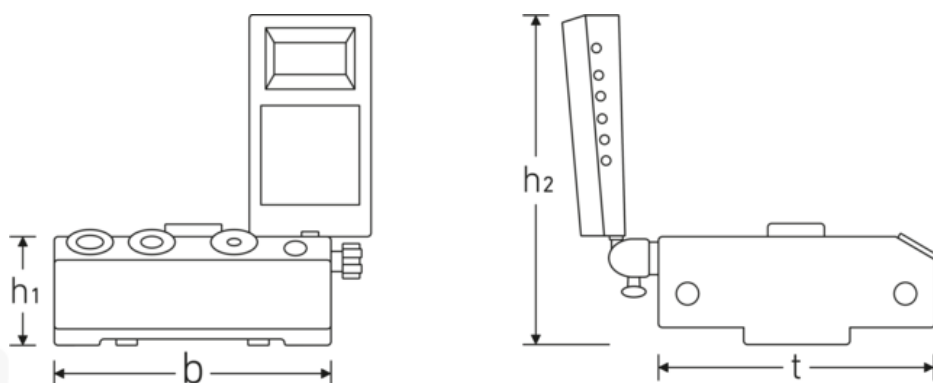
Il blocco di sicurezza QuickRelease aiuta a montare e sostituire rapidamente i trasduttori. I sensori si bloccano nell'adattatore del sistema di taratura e si sbloccano solo premendo un pulsante.



DIN EN ISO 6789-2

Le nostre chiavi e giravite dinamometrici sono calibrati a regola d'arte secondo la norma DIN EN ISO 6789-2 e vengono forniti di certificato di taratura corrispondente. Le chiavi dinamometriche/angolari vengono ulteriormente calibrate in base alla norma VDI 2648-2. In questo modo garantiamo la precisione e la tracciabilità dei nostri utensili.

Disegno tecnico.



Attributi tecnici.

Campo di misura N·m	25-1100 N·m
Bussola quadrata [pollici]	3/4 "
Larghezza mm (b)	180 mm

Dati logistici.

Profondità mm (IFS)	420
Larghezza mm (IFS)	333
Spessore mm (IFS)	165

Peso con scatola	11000 g	RAEE/Legge sull'elettricità	Kleingeräte B2C
Spessore mm (h1)	79 mm	Lunghezza (imballata, mm)	420
Spessore mm (h2)	215 mm	Larghezza (imballata, mm)	333
Modello N.	7707-3W	Spessore (confezionata, mm)	165
t	180 mm	Volume (imballato, dm3)	23.0769 dm3
		Nr. art.	96521082
		Peso (lordo, kg)	10,755
		Peso PAP (kg)	0,198
		Peso PVC (kg)	0,000
		GTIN	4018754181155
		Paese di origine AWR	GERMANY
		Regione di origine	Nordrhein-Westfalen
		N. tariffa doganale	90318080
		Standard di imballaggio	1
		Peso (g)	7495 g

Elenco delle parti.



81320002
Valigetta di plastica



52110056
Alimentatore



52110052
Cavo a spirale



52110051
Cavo con connettore jack



52100059
Trasduttore in valigia



52100058
Trasduttore in valigetta



52100051
Corpo di registrazione



52100050
Display per controllo dinamometrico

Varianti.

Nr. art.	Modello N. (ERP)	Designazione	GTIN
96521086	7707-1-3W	Apparecchio di controllo elettronico SENSOTORK Lar. di misura0,2-10N·m Bussola quadrata 1/4"	4018754241958
96521085	7707-1-2W	Apparecchio di controllo elettronico SENSOTORK Lar. di misura0,2-10N·m Bussola quadrata 1/4"	4018754241941

96521080	7707N-1W	Apparecchio di controllo elettronico SENSOTORK Lar. di misura0,4-20N·m Bussola quadrata 1/4"	4018754181148
96521072	7707-2W	Apparecchio di controllo elettronico SENSOTORK Lar. di misura2-100N·m Bussola quadrata 3/8"	4018754155781
96521083	7707-2-1W	Apparecchio di controllo elettronico SENSOTORK Lar. di misura4-200N·m Bussola quadrata 1/2"	4018754181162
96521084	7707-2-2W	Apparecchio di controllo elettronico SENSOTORK Lar. di misura8-400N·m Bussola quadrata 3/4"	4018754181179
96521082	7707N-3W	Apparecchio di controllo elettronico SENSOTORK Lar. di misura25-1100N·m Bussola quadrata 3/4"	4018754181155

Codice GTIN.



STAHLWILLE Eduard Wille GmbH

Lindenallee 27 · 42349 Wuppertal · Germania · Tel.: +49 202 4791-0

info@stahlwille.de · www.stahlwille.com

© STAHLWILLE Eduard Wille GmbH, Wuppertal