



Carrelli da officina 95 PRO

95/8 PRO

Nr. art. 81200168
GTIN 4018754334711
Modello TTS 95/8 R PRO



Designazione.

Carrello da officina 95/8 PRO 8 Cassetto 496 x 827 x 1020 mm rosso RAL 3020; nero, RAL 9005

Proprietà.

- **concetto di sicurezza a tre livelli:**
 - chiusura centralizzata con serratura a cilindro laterale e chiave a cerniera
 - le singole serrature impediscono l'apertura accidentale durante il trasporto
 - protezione anti ribaltamento: non è possibile estrarre più cassette contemporaneamente
- acciaio inossidabile con maniglia rinforzata
- protezione anticollisione completa con attenuazione degli impatti
- superficie di lavoro e di stoccaggio saldata e resistente; pannello terminale in acciaio inox
- ruote scorrevoli con cuscinetti a sfera resistenti all'olio e agli acidi (Ø 125 mm) con protezioni per evitare che sporco e filamenti danneggino i cuscinetti, con 2 freni di bloccaggio
- supporto per rotolo di carta e bomboletta spray incluso
- 8 cassette facilmente rimovibili, neri, guide a estrazione completa con guida a sfere
- pannello perforato su due lati per ganci n. 8031- 8041, ad es. per utensili più grandi
- può essere equipaggiato con inserti TCS e standard STAHLWILLE

Vantaggi.

sistema di sicurezza a tre livelli: 1. Chiusura centralizzata con serratura a cilindro laterale e chiave ribaltabile 2. La chiusura singola impedisce l'apertura involontaria durante lo spostamento 3. Protezione antiribaltamento - non è possibile l'estrazione simultanea di più cassette.



Prodotti in evidenza.



All'altezza di tutto.

Materiali di alta qualità, come la vasca in acciaio inossidabile saldato a tenuta stagna con struttura a nido d'ape resistente ai graffi, garantiscono la durata tipica di STAHLWILLE e impediscono la penetrazione di liquidi all'interno del carrello. La superficie di lavoro di 827 x 496 mm è particolarmente adatta per lavorare su componenti di grandi dimensioni. Grazie alla sua struttura robusta, il 95 PRO raggiunge una capacità di carico statica di 750 kg. Grazie ai rinforzi, i cassetti possono essere caricati con 30 kg e il cassetto inferiore addirittura con 45 kg.



Sicurezza fin nei minimi dettagli.

I cassetti sono chiusi centralmente da una serratura a cilindro con chiave pieghevole. La serratura del cassetto singolo impedisce l'apertura involontaria durante gli spostamenti. Inoltre, è possibile aprire sempre solo un cassetto per volta, garantendo una protezione affidabile contro il ribaltamento.



Dotazione completa di serie.

Che si tratti di supporto per rotoli di carta e bombolette spray, protezione per rami con ammortizzatori, griglia forata su entrambi i lati per il fissaggio di accessori, freni di stazionamento o ruote scorrevoli resistenti all'olio e agli acidi (Ø 125 mm) con protezione anti-intreccio. Il nostro carrello portautensili offre numerose caratteristiche di serie.



Organizzazione ottimale.

Tutti i cassetti sono estraibili al 100%. In combinazione con gli inserti standard e TCS STAHLWILLE o con i divisori per cassetti variabili, è sempre garantita la massima visibilità e un comodo prelievo degli utensili.

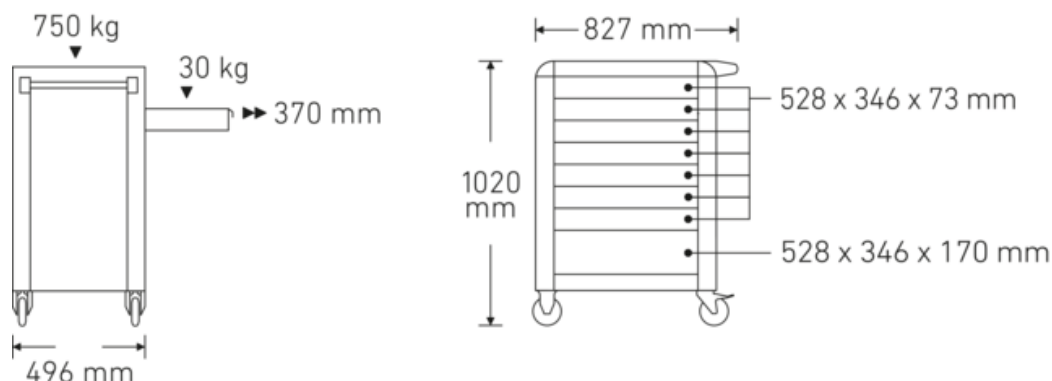
Tecnologie e caratteristiche.



Tool Control System

L'intelligente sistema modulare di inserti protegge e organizza gli utensili in valigie porta utensili, carrelli e banchi da officina. Gli inserti in schiuma bicolore consentono di verificare la completezza degli utensili in modo rapido e semplice.

Disegno tecnico.



Attributi tecnici.

Numero di cassetti	8
Larghezza mm (b)	827 mm
Codice colore	rosso RAL 3020; nero, RAL 9005
Abbreviazione del colore	RAL 3020; RAL 9005
Spessore mm (h)	1020 mm
Lunghezza mm (L)	496 mm
Modello N.	95/8 R PRO
Dimensioni interne del cassetto mm	346 x 528 x 73 mm (7x) 346 x 528 x 170 mm (1x)
Capacità di carico dei cassetti	30 kg 45 kg
Capacità di carico	750 kg

Dati logistici.

Profondità mm (IFS)	720
Larghezza mm (IFS)	496
Spessore mm (IFS)	863
RAEE/Legge sull'elettricità	nicht ear-pflichtig
Lunghezza (imballata, mm)	836
Larghezza (imballata, mm)	587
Spessore (confezionata, mm)	940
Volume (imballato, dm ³)	461.28808 dm ³
Nr. art.	81200168
Peso (lordo, kg)	79,000
Peso PAP (kg)	7,500
Peso PVC (kg)	0,000
GTIN	4018754334711
Paese di origine AWR	CHINA
Regione di origine	Ausländischer Ursprung
N. tariffa doganale	94032080
Standard di imballaggio	1
Peso (g)	71500 g

Varianti.

Nr. art.	Modello N. (ERP)	Designazione	GTIN
81200166	TTS 95/8 A PRO	Carrello da officina 95/8 PRO 8 Cassetto 496 x 827 x 1020 mm antracite, RAL 7016; nero, RAL 9005	4018754334698

81200167	TTS 95/8 B PRO	Carrello da officina 95/8 PRO 8 Cassetto 496 x 827 x 1020 mm blu RAL 270 30 35; nero, RAL 9005	4018754334704
81200168	TTS 95/8 R PRO	Carrello da officina 95/8 PRO 8 Cassetto 496 x 827 x 1020 mm rosso RAL 3020; nero, RAL 9005	4018754334711

Codice GTIN.



Accessori (per).



90432802
Copertura protettiva



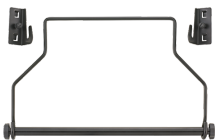
80310090
Gancio singolo



90432727
Supporto per
bomboletta spray



80320060
Gancio doppio



81483004
Supporto per rotolo di
carta



80340040
Gancio doppio



89010040
Portacavo



80340050
Gancio doppio



83812070
Inserto vuoto per
componenti piccoli



80350017
Gancio a occhiello
quadrato



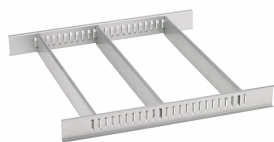
80350020
Gancio a occhiello
quadrato



81484001
Divisore per cassetto



80360012
Fermo a molla



81484002
Divisore per cassetto



80360018
Fermo a molla



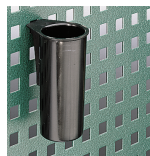
81485006
Fermo a molla



80360024
Fermo a molla



81485012
Fermo a molla



80380030
Contenitore



80410235
Dispositivo di fissaggio
per chiavi



80310030
Gancio singolo



80310060
Gancio singolo



80320030
Gancio doppio



89011053
Contenitore per rifiuti

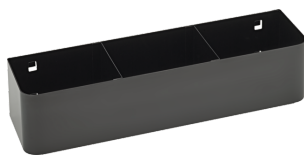


89010042
Adattatore supporto
per laptop

Ricambi, ricambio(i) per.



90432718
Serratura meccanica



90432719
Supporto per
bomboletta spray



89480003
Set di ruote



81490001
Set di ruote



81490005
Set di ruote

Immagini.



STAHLWILLE Eduard Wille GmbH

Lindenallee 27 · 42349 Wuppertal · Germania · Tel.: +49 202 4791-0

info@stahlwille.de · www.stahlwille.com

© STAHLWILLE Eduard Wille GmbH, Wuppertal