



## Servantes d'atelier 98 PRO

### 98/8 PRO

Réf. n° **81200172**  
 GTIN **4018754334520**  
 Modèle **TTS 98/8 A PRO**



#### Désignation.

Trolley 98/8 PRO 8 Tiroir 651 x 1001 x 1020 mm anthracite, RAL 7016 ; noir, RAL 9005

#### Propriétés.

- **concept de sécurité à trois niveaux :**
  - verrouillage centralisé avec serrure à cylindre latérale et clé rabattable
  - serrures individuelles empêchant toute ouverture involontaire pendant le transport
  - protection anti-basculement - plusieurs tiroirs ne peuvent pas être sortis en même temps
- volume des tiroirs augmenté de 100 % par rapport aux modèles 93 et TTS 95 PRO
- acier inoxydable avec poignée renforcée
- protection intégrale contre les collisions avec amortissement des impacts
- surface de travail et de stockage solidement soudée et résistante ; panneau d'extrémité en acier inoxydable
- roues résistantes à l'huile et aux acides ((symbole) 125 mm) avec roulements protégés contre la pénétration de saletés et de fibres, et 2 freins de parking
- rouleau de papier et support pour bombe aérosol inclus
- 7 ou 8 tiroirs facilement amovibles, noirs, extension complète et guidage par roulements
- panneau perforé des deux côtés pour crochets N° 8031- 8041, par ex. pour les outils plus grands
- peut être équipé de mousses TCS et d'inserts standards STAHLWILLE

## Avantages.

Surface de rangement maximale grâce à une largeur de 100 cm, une profondeur de 65 cm et tiroirs complètement titrables une extension totale des tiroirs.

En option, 7 ou 8 tiroirs facilement amovibles.

Capacité de charge statique élevée jusqu'à 1 400 kg.

Matériaux durables et de haute qualité, tels qu'un plateau supérieur en acier inoxydable soudé.

Roues résistantes à l'huile et aux acides (Ø 125 mm) avec pare-fils et 2 freins de parking.



## Points forts du produit.



### Tout simplement plus de place.

Avec une largeur de plus de 100 cm, une profondeur de 65 cm et un tiroir à rallonge, notre plus grande servante d'atelier offre un espace de rangement maximal et de la place pour tous vos outils. Par rapport aux modèles 93 et 95 PRO, la TTS 98 PRO offre 100 % de volume de tiroir en plus avec une qualité haut de gamme.



### Elle est prête à tout.

Des matériaux de haute qualité, comme le bac en acier inoxydable soudé de manière étanche, assurent la longévité typique de STAHLWILLE et empêchent les liquides de pénétrer à l'intérieur du chariot. La surface de travail de 740 x 570 mm est particulièrement adaptée aux travaux sur des éléments de grande taille. Grâce à sa construction robuste, le 98 PRO atteint une capacité de charge statique de 1 400 kg. Grâce à des renforts, les tiroirs peuvent supporter une charge de 40 kg et le tiroir le plus bas peut même supporter une charge de 60 kg.



### Sûr jusque dans les détails.

Les tiroirs disposent d'un verrouillage central par serrure à cylindre avec clé rabattable. Le verrouillage individuel des tiroirs empêche toute ouverture involontaire pendant le trajet. De plus, un seul tiroir peut être ouvert à la fois, ce qui garantit une protection fiable contre le basculement.



### Tout est à sa place.

Le TTS 98 PRO peut être complété par le système TCS de STAHLWILLE. Les tapis TCS ménagent les outils et assurent l'ordre. Grâce à la couleur de signalisation, on sait directement quand il manque des outils. Les alvéoles 3D permettent un prélèvement rapide et confortable.



### Configuration complète en standard.

Qu'il s'agisse du support pour rouleaux de papier et bombes aérosols, de la protection contre les chocs avec amortissement des impacts sur tout le pourtour, de la grille perforée des deux côtés pour la fixation d'accessoires, des freins de blocage ou des roues résistantes à l'huile et aux acides (Ø 125 mm) avec protection anti-frayage. Notre valise à roulettes pour outils offre de nombreuses fonctionnalités, et ce de série.

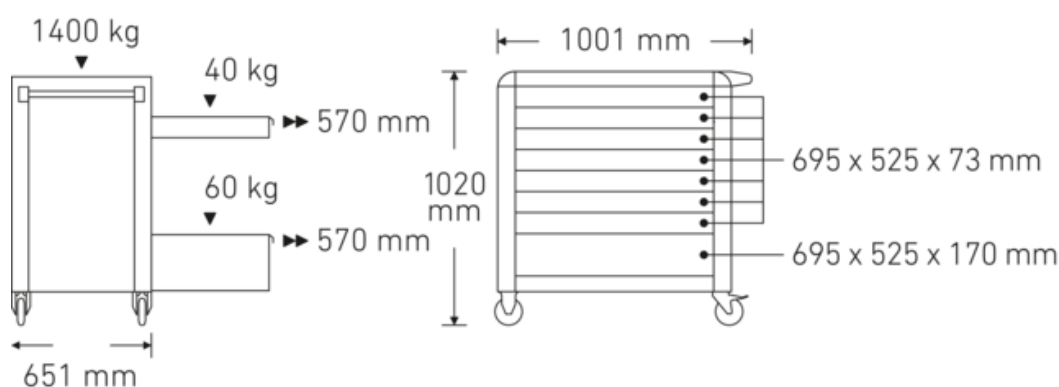
## Technologies et caractéristiques.



### Tool Control System

Le système modulaire de mousses bicolores protège et organise les outils dans les coffres, servantes et établis d'atelier. Les inserts en mousse bicolore permettent de vérifier rapidement et facilement que les outils sont au complet.

## Dessin technique.



## Attributs techniques.

Nombre de tiroirs	8
Largeur mm (b)	1001 mm
Couleur	anthracite, RAL 7016 ; noir, RAL 9005
Abréviation de couleur	RAL 7016; RAL 9005
Hauteur mm (h)	1020 mm
Longueur mm (L)	651 mm
N° de modèle	98/8 A PRO
Dimensions intérieures des tiroirs mm	695 x 525 x 73 mm (7x) 695 x 525 x 170 mm (1x)
Charge par tiroir	40 kg 60 kg
Capacité de charge	1400 kg

## Données logistiques.

Profondeur mm (IFS)	890
Largeur mm (IFS)	650
Hauteur mm (IFS)	865
WEEE/ElektroG	nicht ear-pflichtig
Longueur (emballé, mm)	987
Largeur (emballé, mm)	745
Hauteur (emballé, mm)	925
Volume (emballé, dm3)	680.166375 dm3
Réf. n°	81200172
Poids (brut, kg)	123,500
Poids PAP (kg)	9,500
Poids PVC (kg)	0,000
GTIN	4018754334520
Pays d'origine AWR	CHINA
Région d'origine	Ausländischer Ursprung
Position tarifaire	94032080
Emballage	1

Poids (g)

114000 g

## Variantes.

Réf. n°	N° de modèle (ERP)	Désignation	GTIN
81200172	TTS 98/8 A PRO	Trolley 98/8 PRO 8 Tiroir 651 x 1001 x 1020 mm anthracite, RAL 7016 ; noir, RAL 9005	4018754334520
81200173	TTS 98/8 B PRO	Trolley 98/8 PRO 8 Tiroir 651 x 1001 x 1020 mm bleu, RAL 270 30 35 ; noir, RAL 9005	4018754334537
81200174	TTS 98/8 R PRO	Trolley 98/8 PRO 8 Tiroir 651 x 1001 x 1020 mm rouge, RAL 3020 ; noir, RAL 9005	4018754334544

## Code GTIN.



## Accessoires.



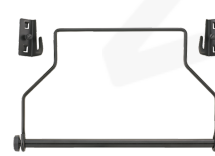
80310090  
Crochet simple



90432727  
Support pour bombe  
aérosol



80320060  
Crochets double



81483004  
Porte-rouleau



80340040  
Crochets double



89010040  
Support de câble



80340050  
Crochets double



83812070  
Mousse vide



80350017  
Ergot carré



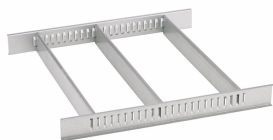
80350020  
Ergot carré



81484001  
Cloison de tiroirs



80360012  
Crampon élastique



81484002  
Cloison de tiroirs



80360018  
Crampon élastique



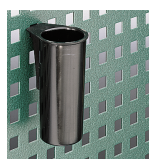
81485006  
Crampon élastique



80360024  
Crampon élastique



81485012  
Crampon élastique



80380030  
Conteneur



80410235  
Dispositif de support  
pour clés de serrage



80310030  
Crochet simple



80310060  
Crochet simple



80320030  
Crochets double



89011053  
Poubelle

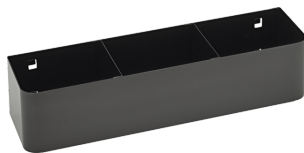


89010042  
Adaptateur pour  
support pc

## Pièce(s) de rechange, pièce(s) de rechange pour.



90432718  
Serrure, mécanique



90432719  
Support pour bombe  
aérosol



89480003  
Set de roues



81490005  
Set de roues

## Images.



**STAHLWILLE Eduard Wille GmbH**

Lindenallee 27 · 42349 Wuppertal · Allemagne · Tél.: +49 202 4791-0

info@stahlwille.de · www.stahlwille.com

© STAHLWILLE Eduard Wille GmbH, Wuppertal