



Stjerneskrutrekker DRALL®

4734



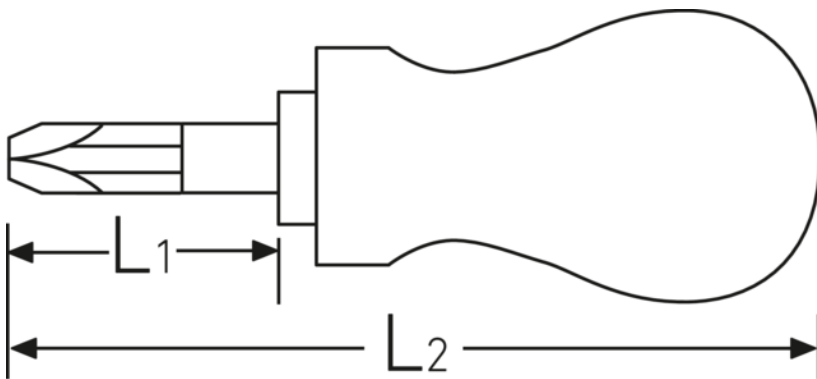
Varenr. 47341001
GTIN 4018754030514
Model DRALL 4734 PH1



Merkenavn. Kryssskrutrekker DRALL Størrelse PH1 L.25mm

Egenskaper. PHILLIPS®, DIN ISO 8764-1, -2, ISO 8764-1, -2, kort utførelse, kromlegert stål, mattforkrommet, svart spiss.

Teknisk tegning.



Tekniske egenskaper.

Utgangsprofil	Phillips Recess
DIN	DIN ISO 8764-1, -2, ISO 8764-1, -2
Størrelse på utgangsprofil	PH1
L1	25 mm
L2	80 mm

Logistics data.

Dybde mm (IFS)	84
Bredde mm (IFS)	30
Høyde mm (IFS)	30
WEEE/ElektroG	nicht ear-pflichtig
Lengde (pakket, mm)	129
Bredde (pakket, mm)	97
Høyde (pakket, mm)	59

Volum (pakket, dm3)	0.738267 dm3
Varenr.	47341001
Vekt (brutto, kg)	0,270
Vekt PAP (kg)	0,055
Vekt PVC (kg)	0,000
GTIN	4018754030514
Opprinnelsesland AWR	GERMANY
Opprinnelsesregion	Nordrhein-Westfalen
Tolltariffnummer	82054000
Emballasjestandard	10
Vekt (g)	27 g

Varianter.

Varenr.	Modellnr. (ERP)	Betegnelse	GTIN
47341001	DRALL 4734 PH1	Kryssskrutrekker DRALL Størrelse PH1 L.25mm	4018754030514
47341002	DRALL 4734 PH2	Kryssskrutrekker DRALL Størrelse PH2 L.25mm	4018754030521

GTIN.



STAHLWILLE Eduard Wille GmbH

Lindenallee 27 · 42349 Wuppertal · Tyskland · Tel.: +49 202 4791-0

info@stahlwille.de · www.stahlwille.com

© STAHLWILLE Eduard Wille GmbH, Wuppertal