



USB-voeding

7763

Artikelnr. 52110063
GTIN 4018754322978
Model 7763

Aanwijzing.

USB-voeding 100-240V 5-5,2V

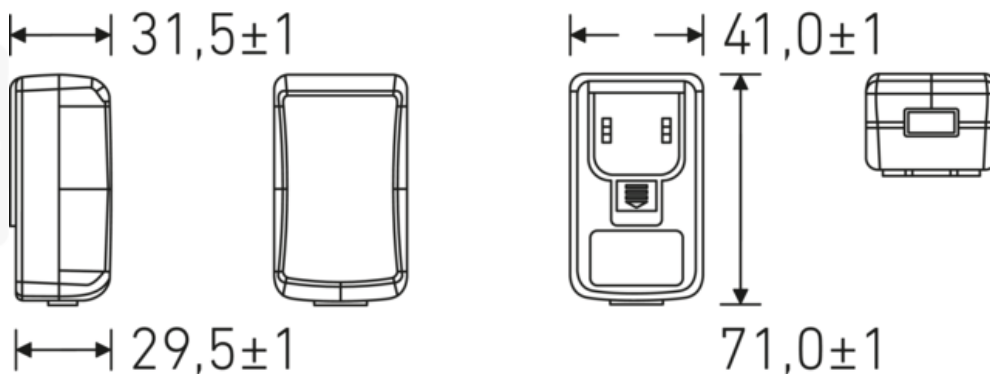
Kenmerken.

- gereguleerde schakelvoeding AC-DC voeding AC-adapter
- ingangsspanning 100-240V~, 50-60 Hz
- maximale ingangsstroom 0,3A
- maximaal uitgangsvermogen 10 watt
- uitgangsspanning 5-5, 2 volt
- Efficiëntie USA DOE Level VI / Ecodesign Directive 2009/125/EC, (EU) 2019/1782
- Ingress bescherming tegen water bij gebruik binnenshuis
- Afmetingen 41,0 x 71,0 x 31,5 mm

Voordelen.

geregelde schakelvoeding AC-DC-voeding AC-adapter

Technische tekening.



Technische kenmerken.

| | |
|-------------------------|-----------------------------|
| Uitgangsspanning | 5-5,2 V |
| Ingangsspanning | 100-240 V |
| voor model | SmartCheck, oplader 7162 |

Logistieke gegevens.

| | |
|-------------------------------|---------------------------|
| Diepte mm (IFS) | 150 |
| Breedte mm (IFS) | 100 |
| Hoogte mm (IFS) | 50 |
| WEEE/ElektroG | Kleingeräte B2C |
| Lengte (verpakt, mm) | 150 |
| Breedte (verpakt, mm) | 100 |
| Hoogte (verpakt, mm) | 50 |
| Volume (verpakt, dm3) | 0.75 dm3 |
| Artikelnr. | 52110063 |
| Gewicht (bruto, kg) | 0,108 |
| Gewicht PAP (kg) | 0,000 |
| Gewicht PVC (kg) | 0,000 |
| GTIN | 4018754322978 |
| Land van oorsprong AWR | CHINA |
| Regio van oorsprong | Ausländischer Ursprung |
| Intrastatnr. | 85044083 |
| Verpakkingsstandaard | 1 |
| Gewicht (g) | 108 g |

Varianten.

| Artikelnr. | Modelnr. (ERP) | Aanwijzing | GTIN |
|------------|----------------|-----------------------------|---------------|
| 52110063 | 7763 | USB-voeding 100-240V 5-5,2V | 4018754322978 |

GTIN-code.



STAHLWILLE Eduard Wille GmbH

Lindenallee 27 · 42349 Wuppertal · Duitsland · Tel.: +49 202 4791-0

info@stahlwille.de · www.stahlwille.com

© STAHLWILLE Eduard Wille GmbH, Wuppertal