

## Adaptadores

**447**



Núm. art. **02181010**  
GTIN **4018754141005**  
Modelo **447 10**



**Designación.** Adaptador 10mm Casquillo cuadrado 3/8"

**Características.**

- HPQ®-Acero de altas características, pavonado
- ¡atención! Valores de regulación modificados en la llave dinamométrica

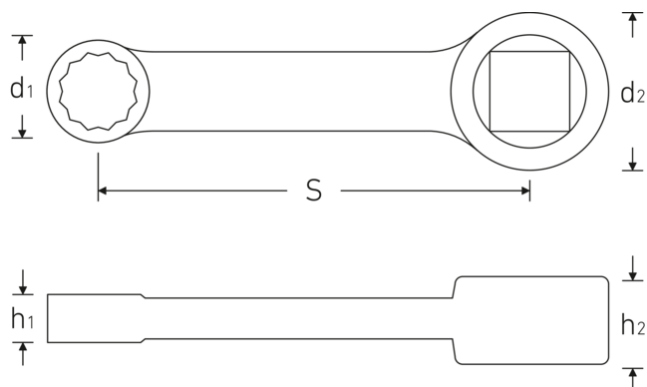
## Tecnologías y prestaciones.



### High Performance Quality (HPQ®)

Nuestra herramienta HPQ® está fabricada con acero de alto rendimiento resistente al desgaste, pero de pared delgada y ligera. Soporta pares de apriete elevados y es ideal para trabajar en espacios reducidos, como turbinas.

## Dibujo técnico.



## Atributos técnicos.

Accionamiento manual/ mecánico	für Handbetätigung
Casquillo cuadrado [pulgadas]	3/8 "
d1	15,6 mm
d2	19 mm
Altura mm (h1)	8 mm
Altura mm (h2)	11 mm
S	50,8 mm
Anchura de los planos [mm]	10 mm

## Datos logísticos.

Profundidad mm (IFS)	68
Anchura mm (IFS)	19
Altura mm (IFS)	11
RAEE/Ley eléctrica	nicht ear-pflichtig
Longitud (embalado, mm)	105
Anchura (embalado, mm)	25
Altura (embalado, mm)	12
Volumen (empaquetado, dm3)	0.0315 dm3
Núm. art.	02181010
Peso (bruto, kg)	0,045
Peso PAP (kg)	0,000
Peso PVC (kg)	0,002
GTIN	4018754141005
País de origen AWR	GERMANY
Región de origen	Nordrhein-Westfalen
Arancel de aduanas núm.	82042000
Norma de embalaje	1
Peso (g)	40 g

## Variantes.

Núm. art.	Modelo N.º (ERP)	Designación	GTIN
02181007	447 7	Adaptador 7mm Casquillo cuadrado 3/8"	4018754139125
02181008	447 8	Adaptador 8mm Casquillo cuadrado 3/8"	4018754139132

02181009	447 9	Adaptador 9mm Casquillo cuadrado 3/8"	4018754140992
02181010	447 10	Adaptador 10mm Casquillo cuadrado 3/8"	4018754141005
02181013	447 13	Adaptador 13mm Casquillo cuadrado 3/8"	4018754141012

## Código GTIN.



**STAHLWILLE Eduard Wille GmbH**

Lindenallee 27 · 42349 Wuppertal · Alemania · Tel.: +49 202 4791-0

info@stahlwille.de · www.stahlwille.com

© STAHLWILLE Eduard Wille GmbH, Wuppertal