

Momentnyckel Service MANOSKOP® med hållare för insticksverktyg

730a Quick



Art. no. **50584012**
GTIN **4018754268993**
Modell **730A/12 QUICK**



Varumärke.

Momentnyckel Service MANOSKOP med hållare för insticksverktyg 730a Quick
25-130N·m 14 x 18 mm L. 410mm



Produktens höjdpunkter.



Blixtsnabb inställning.

Vridmomentet ställs in enkelt och snabbt med en lättmanövrerad fjäderklämma i handtaget. Skalan kan flyttas snabbt och säkert med ett ergonomiskt format, halkfritt justeringselement med tumgrepp.



Justering utan demontering

Snabb justering från utsidan, ingen demontering av momentnyckeln krävs, med 2 justeringspunkter för max- och minvärden.

Teknik och egenskaper.



QuickRelease

QuickRelease-säkerhetslåsen förhindrar att insticksverktyget tappas av misstag. Dessa klickar säkert på plats och frigörs med bara en knapptryckning för snabbt verktygsbyte.



QuickSelect

Blixtnabb inställning av målvärdet: Lås upp inställningsratten, ställ in värdet och lås ratten igen.



System med slitstark flexibel stång

Denna momentnyckel är försedd med ett slitstarkt utlösningssystem med böjbar balk. Till skillnad från konventionella momentnycklar med spiralfjädrar är den flexibla stängan inte förspänd i avlastat läge, vilket innebär att "fjädern" inte behöver återställas till "0" efter användning.



2-komponentshandtag

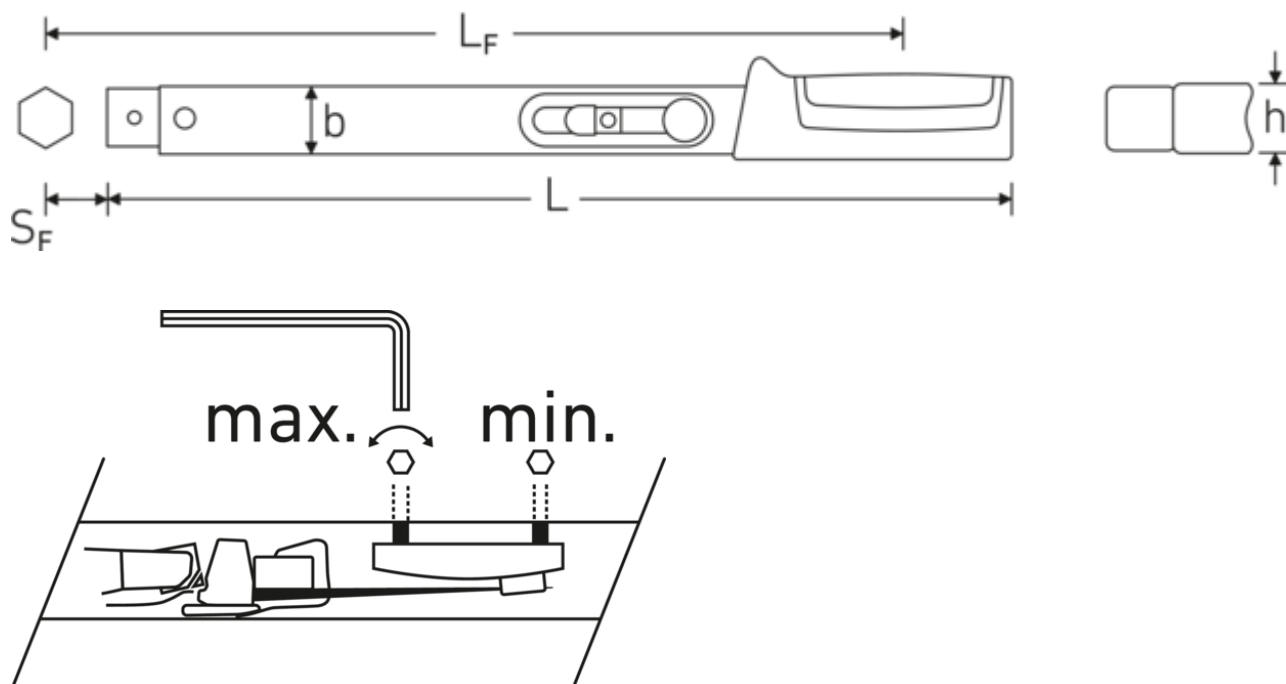
Vårt 2-komponentshandtag är halsäkert och har ergonomisk form. Det är beständigt mot oljor, fetter, bränslen, bromsvätskor och Skydrol. Pilen på handtaget visar manövreringsriktningen.



DIN EN ISO 6789-2

Våra momentnycklar och skruvmejslar är korrekt kalibrerade enligt DIN EN ISO 6789-2 och levereras med ett kalibreringscertifikat. Momentnycklarna kalibreras dessutom enligt VDI 2648-2. På så sätt säkerställer vi noggrannheten och spårbarheten hos våra verktyg.

Teknisk ritning.



Tekniska attribut.

| | |
|-------------------------------------|---------------------------|
| Skala in·lb | 25 in·lb |
| Skala N·m | 2,5 N·m |
| Mätområde N·m | 25-130 N·m |
| Mätområde in·lb | 225-1150 in·lb |
| Bredd mm (b) | 28 mm |
| DIN | DIN EN ISO 6789-2:2017 |
| Storlek | a/12 |
| Verktvghållarstorlek [inre kvadrat] | 14 x 18 mm |
| Höjd mm (h) | 23 mm |
| Längd mm (L) | 410 mm |
| LF | 390 mm |
| SF | 25 mm |

Logistiska uppgifter.

| | |
|-------------------------------------|------------------------|
| Djup mm (IFS) | 405 |
| Bredd mm (IFS) | 50 |
| Höjd mm (IFS) | 40 |
| WEEE/ElektroG | nicht ear-pflichtig |
| Längd (förpackad, mm) | 435 |
| Bredd (förpackad, mm) | 50 |
| Höjd (förpackad, mm) | 50 |
| Volym (förpackad, dm ³) | 1.0875 dm ³ |
| Art. no. | 50584012 |
| Vikt (brutto, kg) | 1,186 |
| Vikt PAP (kg) | 0,000 |
| Vikt PVC (kg) | 0,110 |
| GTIN | 4018754268993 |
| Ursprungsland AWR | GERMANY |
| Ursprungsregion | Nordrhein-Westfalen |
| Tulltaxenummer | 82041100 |
| Förpackningsstandard | 1 |
| Vikt (g) | 1076 g |

Varianter.

| Art. no. | Modellnummer (ERP) Beteckning | | GTIN |
|----------|-------------------------------|--|---------------|
| 50584005 | 730A/5 QUICK | Momentnyckel Service MANOSKOP med hållare för insticksverktyg 730a Quick 6-50N·m 9 x 12 mm L. 315mm | 4018754268979 |
| 50584010 | 730A/10 QUICK | Momentnyckel Service MANOSKOP med hållare för insticksverktyg 730a Quick 20-100N·m 9 x 12 mm L. 370mm | 4018754268986 |
| 50584012 | 730A/12 QUICK | Momentnyckel Service MANOSKOP med hållare för insticksverktyg 730a Quick 25-130N·m 14 x 18 mm L. 410mm | 4018754268993 |
| 50584020 | 730A/20 QUICK | Momentnyckel Service MANOSKOP med hållare för insticksverktyg 730a Quick 40-200N·m 14 x 18 mm L. 455mm | 4018754269006 |

GTIN.



Bilder.



STAHLWILLE Eduard Wille GmbH

Lindenallee 27 · 42349 Wuppertal · Tyskland · Tel.: +49 202 4791-0

info@stahlwille.de · www.stahlwille.com

© STAHLWILLE Eduard Wille GmbH, Wuppertal