

Momentnyckel Service MANOSKOP® med hållare för insticksverktyg

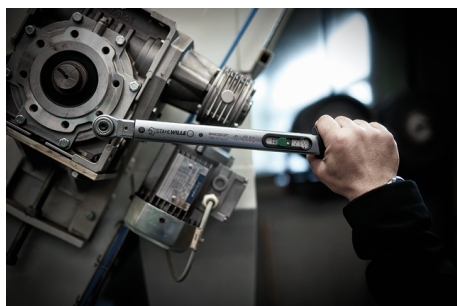
730a Quick

Art. no. **50584010**
GTIN **4018754268986**
Modell **730A/10 QUICK**



Varumärke.

Momentnyckel Service MANOSKOP med hållare för insticksverktyg 730a Quick
20-100N·m 9 x 12 mm L. 370mm



Produktens höjdpunkter.



Blixtsnabb inställning.

Vridmomentet ställs in enkelt och snabbt med en lättmanövrerad fjäderklämma i handtaget. Skalan kan flyttas snabbt och säkert med ett ergonomiskt format, halkfritt justeringselement med tumgrepp.



Justering utan demontering

Snabb justering från utsidan, ingen demontering av momentnyckeln krävs, med 2 justeringspunkter för max- och minvärden.

Teknik och egenskaper.



QuickRelease

QuickRelease-säkerhetslåsen förhindrar att insticksverktyget tappas av misstag. Dessa klickar säkert på plats och frigörs med bara en knapptryckning för snabbt verktygsbyte.



QuickSelect

Blixtsnabb inställning av målvärdet: Lås upp inställningsratten, ställ in värdet och lås ratten igen.



System med slitstark flexibel stång

Denna momentnyckel är försedd med ett slitstarkt utlösningssystem med böjbar balk. Till skillnad från konventionella momentnycklar med spiralfjädrar är den flexibla stängens inte förspänd i avlastat läge, vilket innebär att "fjädern" inte behöver återställas till "0" efter användning.



2-komponentshandtag

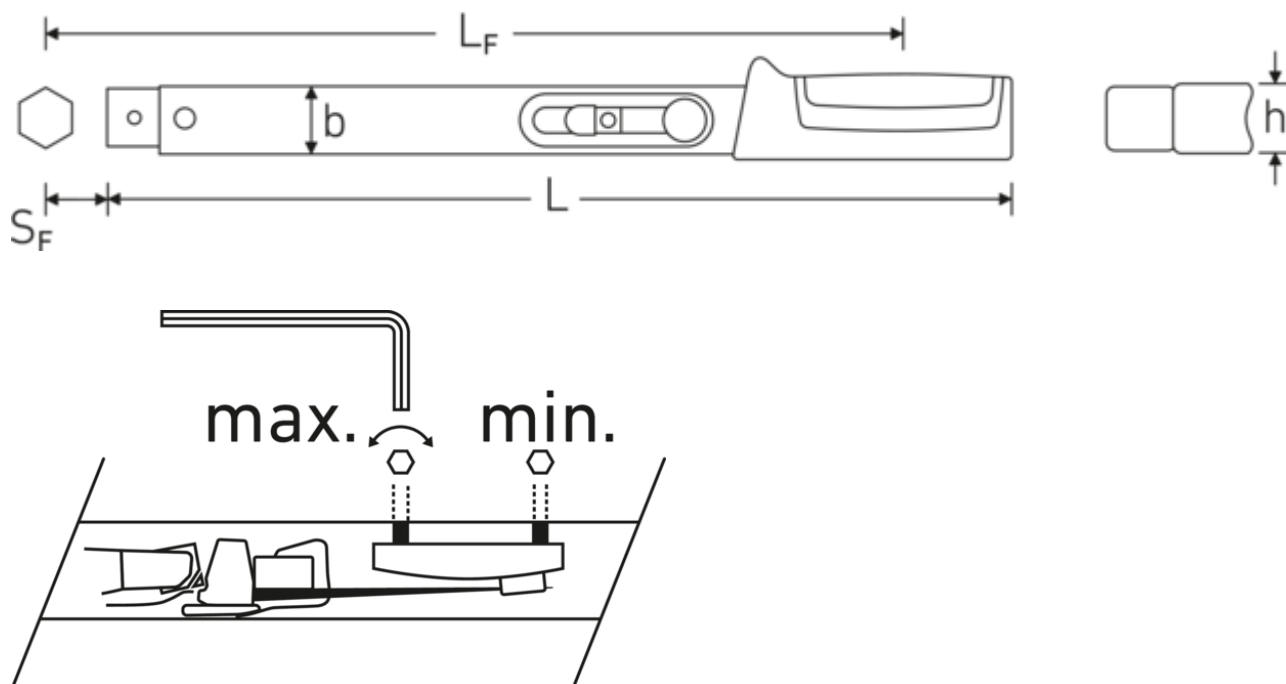
Vårt 2-komponentshandtag är halskäkert och har ergonomisk form. Det är beständigt mot oljor, fetter, bränslen, bromsvätskor och Skydrol. Pilen på handtaget visar manövreringsriktningen.



DIN EN ISO 6789-2

Våra momentnycklar och skruvmejslar är korrekt kalibrerade enligt DIN EN ISO 6789-2 och levereras med ett kalibreringscertifikat. Momentnycklarna kalibreras dessutom enligt VDI 2648-2. På så sätt säkerställer vi noggrannheten och spårbarheten hos våra verktyg.

Teknisk ritning.



Tekniska attribut.

Skala in·lb	20 in·lb
Skala N·m	2,5 N·m
Mätområde N·m	20-100 N·m
Mätområde in·lb	180-880 in·lb
Bredd mm (b)	28 mm
DIN	DIN EN ISO 6789-2:2017
Storlek	a/10
Verktvghållarstorlek [inre kvadrat]	9 x 12 mm
Höjd mm (h)	23 mm
Längd mm (L)	370 mm
LF	343 mm
SF	17,5 mm

Logistiska uppgifter.

Djup mm (IFS)	371
Bredd mm (IFS)	50
Höjd mm (IFS)	35
WEEE/ElektroG	nicht ear-pflichtig
Längd (förpackad, mm)	400
Bredd (förpackad, mm)	50
Höjd (förpackad, mm)	45
Volym (förpackad, dm ³)	0.9 dm ³
Art. no.	50584010
Vikt (brutto, kg)	1,044
Vikt PAP (kg)	0,000
Vikt PVC (kg)	0,011
GTIN	4018754268986
Ursprungsland AWR	GERMANY
Ursprungsregion	Nordrhein-Westfalen
Tulltaxenummer	82041100
Förpackningsstandard	1
Vikt (g)	934 g

Varianter.

Art. no.	Modellnummer (ERP) Beteckning		GTIN
50584005	730A/5 QUICK	Momentnyckel Service MANOSKOP med hållare för insticksverktyg 730a Quick 6-50N·m 9 x 12 mm L. 315mm	4018754268979
50584010	730A/10 QUICK	Momentnyckel Service MANOSKOP med hållare för insticksverktyg 730a Quick 20-100N·m 9 x 12 mm L. 370mm	4018754268986
50584012	730A/12 QUICK	Momentnyckel Service MANOSKOP med hållare för insticksverktyg 730a Quick 25-130N·m 14 x 18 mm L. 410mm	4018754268993
50584020	730A/20 QUICK	Momentnyckel Service MANOSKOP med hållare för insticksverktyg 730a Quick 40-200N·m 14 x 18 mm L. 455mm	4018754269006

GTIN.



Bilder.



STAHLWILLE Eduard Wille GmbH

Lindenallee 27 · 42349 Wuppertal · Tyskland · Tel.: +49 202 4791-0

info@stahlwille.de · www.stahlwille.com

© STAHLWILLE Eduard Wille GmbH, Wuppertal