

Momentnyckel Service MANOSKOP® med hållare för insticksverktyg

730a Quick



Art. no. **50584004**
GTIN **4018754292691**
Modell **730A/4 QUICK**



Varumärke.

Momentnyckel Service MANOSKOP med hållare för insticksverktyg 730a Quick
70-350in lb 9 x 12 mm L. 223mm

Produktens höjdpunkter.



Blixtsnabb inställning.

Vridmomentet ställs in enkelt och snabbt med en lättmanövrerad fjäderklämma i handtaget. Skalan kan flyttas snabbt och säkert med ett ergonomiskt format, halkfritt justeringselement med tumgrepp.



Justering utan demontering

Snabb justering från utsidan, ingen demontering av momentnyckeln krävs, med 2 justeringspunkter för max- och minvärden.

Teknik och egenskaper.



System med slitstark flexibel stång

Denna momentnyckel är försedd med ett slitstarkt utlösningssystem med böjbar balk. Till skillnad från konventionella momentnycklar med spiralfjädrar är den flexibla stången inte förspänd i avlastat läge, vilket innebär att "fjädern" inte behöver återställas till "0" efter användning.



QuickSelect

Blixtnabb inställning av målvärdet: Lås upp inställningsratten, ställ in värdet och lås ratten igen.



2-komponentshandtag

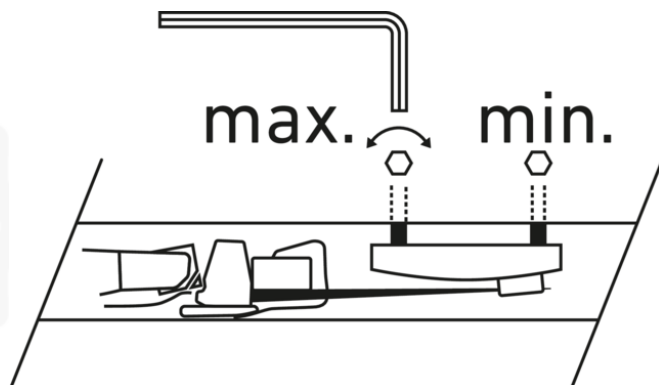
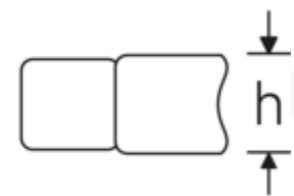
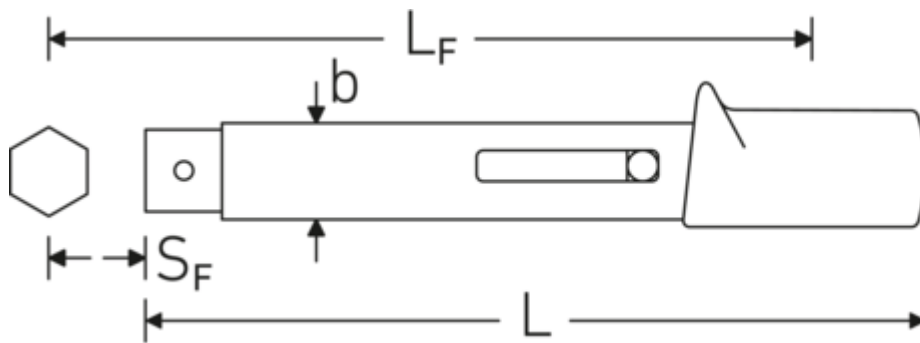
Vårt 2-komponentshandtag är halksäkert och har ergonomisk form. Det är beständigt mot oljor, fetter, bränslen, bromsvätskor och Skydrol. Pilen på handtaget visar manövreringsriktningen.



DIN EN ISO 6789-2

Våra momentnycklar och skruvmejslar är korrekt kalibrerade enligt DIN EN ISO 6789-2 och levereras med ett kalibreringscertifikat. Momentnycklarna kalibreras dessutom enligt VDI 2648-2. På så sätt säkerställer vi noggrannheten och spårbarheten hos våra verktyg.

Teknisk ritning.



Tekniska attribut.

Skala in·lb	10 in·lb
Mätområde in·lb	70-350 in·lb
Bredd mm (b)	27,5 mm
Storlek	a/4
Verktvghållarstorlek [inre kvadrat]	9 x 12 mm
Höjd mm (h)	23,6 mm
Längd mm (L)	223 mm
LF	200,8 mm
SF	17,5 mm

Logistiska uppgifter.

Djup mm (IFS)	225
Bredd mm (IFS)	43
Höjd mm (IFS)	30
WEEE/ElektroG	nicht ear-pflichtig
Längd (förpackad, mm)	255
Bredd (förpackad, mm)	55
Höjd (förpackad, mm)	55
Volym (förpackad, dm3)	0.771375 dm3
Art. no.	50584004
Vikt (brutto, kg)	0,478
Vikt PAP (kg)	0,000
Vikt PVC (kg)	0,066
GTIN	4018754292691
Ursprungsland AWR	GERMANY
Ursprungsregion	Nordrhein-Westfalen
Tulltaxenummer	82041100
Förpackningsstandard	1
Vikt (g)	395 g

Varianter.

Art. no.	Modellnummer (ERP) Beteckning	GTIN
50584001	730A/2-1 QUICK Momentnyckel Service MANOSKOP med hållare för insticksverktyg 730a Quick 17,5-87,5in lb 9 x 12 mm L. 179mm	4018754292677
50584002	730A/2 QUICK Momentnyckel Service MANOSKOP med hållare för insticksverktyg 730a Quick 30-175in lb 9 x 12 mm L. 179mm	4018754292684
50584004	730A/4 QUICK Momentnyckel Service MANOSKOP med hållare för insticksverktyg 730a Quick 70-350in lb 9 x 12 mm L. 223mm	4018754292691

GTIN.





STAHLWILLE Eduard Wille GmbH

Lindenallee 27 · 42349 Wuppertal · Tyskland · Tel.: +49 202 4791-0

info@stahlwille.de · www.stahlwille.com

© STAHLWILLE Eduard Wille GmbH, Wuppertal