



Momenttestare SENSOTORK®

7707-3W

Art. no. 96521082
GTIN 4018754181155
Modell 7707N-3W



Varumärke.

Momenttestare SENSOTORK Mätområde 25-1100 N·m Fyrkantig hylsa 3/4"

Egenskaper.

- elektronisk momenttestare för momentnycklar innehåller:
- transducers, patenterad
- hållare
- displayenhet (reg.design)
- fäste för display med 1,5 m kabel
- spiral kabel
- adapter (110 V-230 V med utbytbara uttagsadapterar) direkt kontakt till 12V i bil möjlig
- fyrkant adapter (nr 7707-2W, nr 7707-2-1W, nr 7707-2-2W och nr 7707-3W)
- monteringsdetaljer för fastsättning av enheten på arbetsbänk eller vägg för horisontell eller vertikal testposition
- för med- eller motsols dragning
- måtenheter: N·m, ft·lb, in·lb.
- de enkelt utbytbara transdusarna fästes till hållaren med QuickRelease-säkerhetslås
- låga tvärkrafter tack vare platt konstruktion
- automastisk identifiering av transducers
- mångsidig och användarvänlig tack vare horisontell eller vertikal testposition och variabel positionering av displayenhet
- litet monteringsstativ för displayen med 1,5 m kabel möjliggör montering på många olika sätt
- särskilt stort mätområde från cirka 2% till 100% av det nominella värdet
- med hjälp av programvaran nr 7759-4 inkl. USB-adapter och jackkontaktkabel (se sid 249) kan man överföra mätvärdena till en dator (utan extra extern strömkälla, strömförsörjning från datorn)
- enkel rekalkibrering med testutrustningen på plats
- kan användas i temperaturer från -20° till +60° C
- enligt DIN 51309, Class 2 och DKD-R 10-8
- med certifikat
- levereras i stadigt plastväska



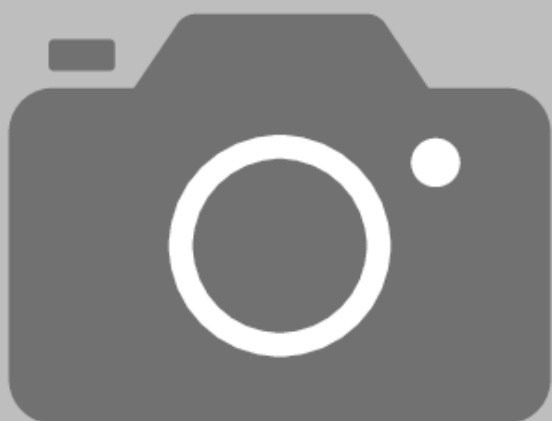
Produktens höjdpunkter.



**PRODUCT IMAGE
IN PROGRESS**



**PRODUCT IMAGE
IN PROGRESS**



**PRODUCT IMAGE
IN PROGRESS**





PRODUCT IMAGE IN PROGRESS

Teknik och egenskaper.



QuickRelease

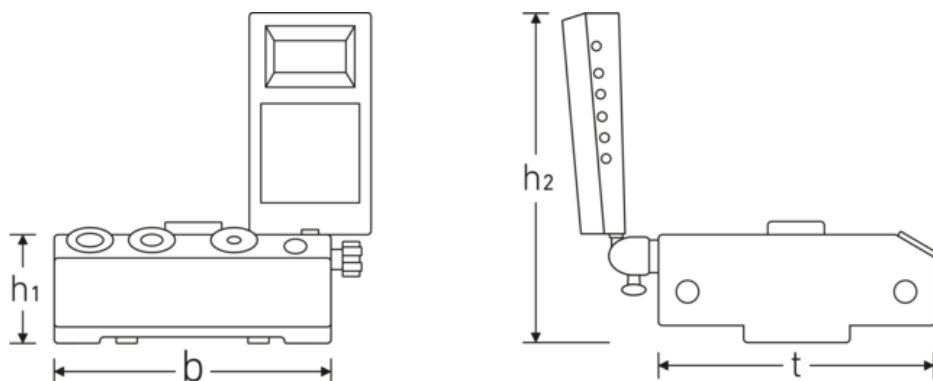
QuickRelease-säkerhetslåset underlättar snabb montering och byte av transduktorer. Sensorerna låses fast i kalibreringssystemets adapter och låses upp igen med en knapptryckning.



DIN EN ISO 6789-2

Våra momentnycklar och skruvmejslar är korrekt kalibrerade enligt DIN EN ISO 6789-2 och levereras med ett kalibreringscertifikat. Momentnycklarna kalibreras dessutom enligt VDI 2648-2. På så sätt säkerställer vi noggrannheten och spårbarheten hos våra verktyg.

Teknisk ritning.



Tekniska attribut.

Mätområde N-m	25-1100 N-m
Fyrkantig hylsa [tum]	3/4 "
Bredd mm (b)	180 mm
Vikt med låda	11000 g
Höjd mm (h1)	79 mm
Höjd mm (h2)	215 mm
Modellno.	7707-3W
t	180 mm

Logistiska uppgifter.

Djup mm (IFS)	420
Bredd mm (IFS)	333
Höjd mm (IFS)	165
WEEE/ElektroG	Kleingeräte B2C
Längd (förpackad, mm)	420
Bredd (förpackad, mm)	333
Höjd (förpackad, mm)	165
Volym (förpackad, dm3)	23.0769 dm3
Art. no.	96521082
Vikt (brutto, kg)	10,755
Vikt PAP (kg)	0,198
Vikt PVC (kg)	0,000
GTIN	4018754181155
Ursprungsland AWR	GERMANY
Ursprungsregion	Nordrhein-Westfalen
Tulltaxenummer	90318080
Förpackningsstandard	1
Vikt (g)	7495 g

Styklista.



81320002



52110056



52110052



52110051



52100059



52100058



52100051



52100050

Varianter.

Art. no.	Modellnummer (ERP)	Beteckning	GTIN
96521086	7707-1-3W	Momenttestare SENSOTORK Mätområde0,2-10N·m Fyrkantig hylsa 1/4"	4018754241958
96521085	7707-1-2W	Momenttestare SENSOTORK Mätområde0,2-10N·m Fyrkantig hylsa 1/4"	4018754241941
96521080	7707N-1W	Momenttestare SENSOTORK Mätområde0,4-20N·m Fyrkantig hylsa 1/4"	4018754181148
96521072	7707-2W	Momenttestare SENSOTORK Mätområde2-100N·m Fyrkantig hylsa 3/8"	4018754155781
96521083	7707-2-1W	Momenttestare SENSOTORK Mätområde4-200N·m Fyrkantig hylsa 1/2"	4018754181162
96521084	7707-2-2W	Momenttestare SENSOTORK Mätområde8-400N·m Fyrkantig hylsa 3/4"	4018754181179
96521082	7707N-3W	Momenttestare SENSOTORK Mätområde25-1100N·m Fyrkantig hylsa 3/4"	4018754181155

GTIN.



4 018754 181155

STAHLWILLE Eduard Wille GmbH

Lindenallee 27 · 42349 Wuppertal · Tyskland · Tel.: +49 202 4791-0

info@stahlwille.de · www.stahlwille.com

© STAHLWILLE Eduard Wille GmbH, Wuppertal