



Verkstedvogn 98 PRO

98/7 PRO

Varenr. 81200170
GTIN 4018754334506
Model TTS 98/7 B PRO



Merkenavn.

Verkstedvogn 98/7 PRO 7 Skuff 651 x 1001 x 1020 mm blå, RAL 2703035

Egenskaper.

Sikkerhetskonsept i tre trinn:

1. Sentrallås med sylindrelås på siden med nedfellbar nøkkel
2. Individuell låsing forhindrer utilsiktet åpning under kjøring
3. Veltesikring - ikke mulig å trekke ut flere skuffer samtidig.
 - 100 % økt skuffvolum sammenlignet med 93 og TTS 95 Pro
 - Håndtak i rustfritt stål med forsterket korpusforbindelse
 - Slagbeskyttelse hele veien rundt med støtdemping
 - Tettsveiset slitesterk arbeids- og oppbevaringsflate samt endeplate i rustfritt stål
 - Olje- og syrebestandige, lettløpende hjul (D.. 125 mm) med gjengebeskyttere for å beskytte lagrene mot smuss og gjenger, med to parkeringsbremseser
 - papirrull og sprayboksholder inkludert
 - 7 lett uttrekkbare skuffer (svart RAL 9005) med fulluttrekksskinner og kuleskinneføring
 - hullgitter på begge sider for kroker nr. 8031-8041, f.eks. for større verktøy
 - kan utstyres med STAHLWILLE standard- og TCS-innlegg

Benefits.

Tretrinns sikkerhetskonsept: 1. Sentrallås med sylindrelås på siden med nedfellbar nøkkel 2. Individuell låsing forhindrer utilsiktet åpning under kjøring 3. Vippesikring - ikke mulig å trekke ut flere skuffer samtidig..

Olje- og syrebestandige lettgående hjul (Ø 125 mm) med trådbeskyttelse og 2 festbremseser.

7 lett uttakbare skuffer.



Produktets høydepunkter.



Full konfigurasjon som standard

Enten det er papirrulle- og sprayboks, rammebeskyttelse med støtdemping, hullrutenett på begge sider for montering av tilbehør, parkeringsbrems eller olje- og syrebestandige lettløpende hjul (Ø 125 mm) med trådbeskyttelse. Vår verktøytralle har mange funksjoner - og det som standard.

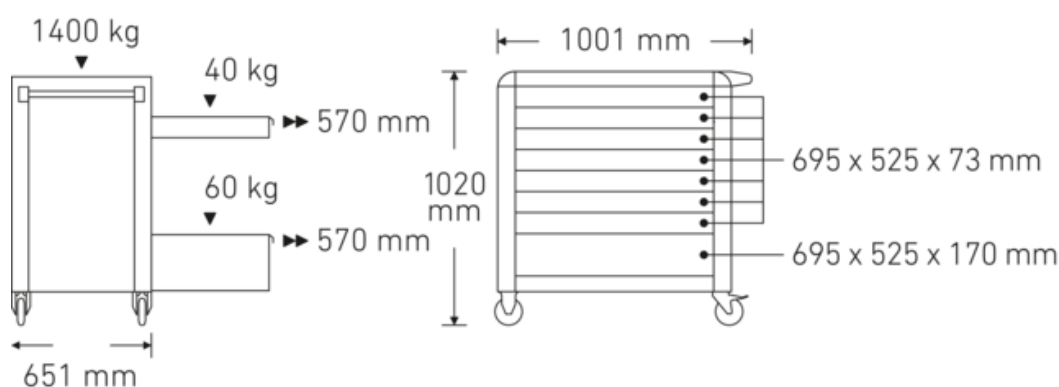
Teknologier og egenskaper.



Modular Inlay System

Med denne fleksible oppbevaringsløsningen til verktøy er det mulig å tilpasse verkstedvogner og arbeidsbenker med 1/6, 1/3, 2/3 eller 3/3 skumplastinnlegg.

Teknisk tegning.



Tekniske egenskaper.

| | |
|-------------------------|---|
| Antall skuffer | 7 |
| Bredde mm (b) | 1001 mm |
| Fargekode | blå, RAL 2703035 |
| Forkortelse for farge | RAL 270 30 35; RAL 9005 |
| Høyde mm (h) | 1020 mm |
| Lengde mm (L) | 651 mm |
| Modellnr. | 98/7 B PRO |
| Innvendige skuffemål mm | 695 x 525 x 73 mm (4x) 695 x 525 x 113 mm (2x) 695 x 525 x 170 mm (1x) |
| Skuffens lastekapasitet | 40 kg 40 kg 60 kg |
| Lastekapasitet | 1400 kg |

Logistics data.

| | |
|----------------------------------|----------------------------|
| Dybde mm (IFS) | 890 |
| Bredde mm (IFS) | 650 |
| Høyde mm (IFS) | 865 |
| WEEE/ElektroG | nicht ear-pflichtig |
| Lengde (pakket, mm) | 987 |
| Bredde (pakket, mm) | 745 |
| Høyde (pakket, mm) | 925 |
| Volum (pakket, dm ³) | 680.166375 dm ³ |
| Varenr. | 81200170 |
| Vekt (brutto, kg) | 123,500 |
| Vekt PAP (kg) | 9,500 |
| Vekt PVC (kg) | 0,000 |
| GTIN | 4018754334506 |
| Opprinnelsesland AWR | CHINA |
| Opprinnelsesregion | Ausländischer Ursprung |
| Tolltariffnummer | 94032080 |
| Emballasjestandard | 1 |

Vekt (g)

114000 g

Varianter.

| Varenr. | Modellnr. (ERP) | Betegnelse | GTIN |
|----------|-----------------|--|---------------|
| 81200169 | TTS 98/7 A PRO | Verkstedvogn 98/7 PRO 7 Skuff 651 x 1001 x 1020 mm antrasitt, RAL 7016 | 4018754334490 |
| 81200170 | TTS 98/7 B PRO | Verkstedvogn 98/7 PRO 7 Skuff 651 x 1001 x 1020 mm blå, RAL 2703035 | 4018754334506 |
| 81200171 | TTS 98/7 R PRO | Verkstedvogn 98/7 PRO 7 Skuff 651 x 1001 x 1020 mm rød, RAL 3020 | 4018754334513 |

GTIN.



Tilbehør (for).



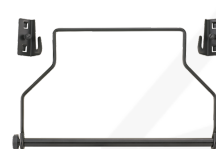
80310090
Enkel krok



90432727
Sprayboksholder



80320060
Dobbel krok



81483004
Papirrullholder



80340040
Dobbel krok



89010040
Kabelholder



80340050
Dobbel krok



83812070
Tom innsats for små deler



80350017
Rektangulært øye



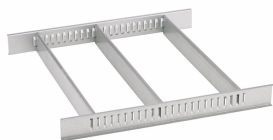
80350020
Rektangulært øye



81484001
Skuffeskillevegger



80360012
Fjærklemme



81484002
Skuffeskillevegger



80360018
Fjærklemme



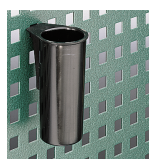
81485006
Fjærklemme



80360024
Fjærklemme



81485012
Fjærklemme



80380030
Quiver



80410235
Holder for skiftenøkkel



80310030
Enkel krok



80310060
Enkel krok



80320030
Dobbel krok



89011053
Avfallsbeholder

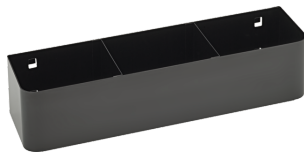


89010042
Adapter for bærbar PC-
holder

Reservedel(er), reservedel(er) til.



90432718
Lås, mekanisk



90432719



89480003
Hjulsett, med
retningslås



81490005
Hjulsett

Bilder.



STAHLWILLE Eduard Wille GmbH

Lindenallee 27 · 42349 Wuppertal · Tyskland · Tel.: +49 202 4791-0

info@stahlwille.de · www.stahlwille.com

© STAHLWILLE Eduard Wille GmbH, Wuppertal