

Skiftenøkler

4025



Varenr. **40250118**
GTIN **4018754299553**
Model **4025 18**

Merkenavn. Justerbar nøkkel Maks. størrelse 53mm L.462mm

Egenskaper.

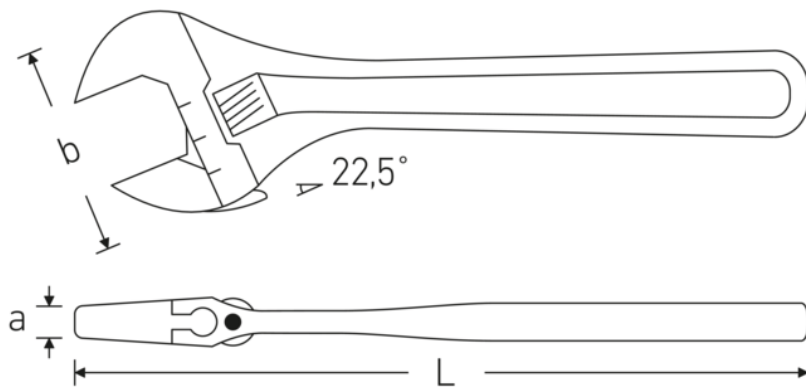
- høyregjenget
- DIN 3117/ISO 6787 (form B)
- ASME B107.100
- åpning 22°
- Chrom-Vanadium, forkrommet

Benefits.

høyre hånd



Teknisk tegning.



Tekniske egenskaper.

a	30 mm
Bredde mm (b)	124 mm
DIN	DIN 3117 / ISO 6787 Form B
Størrelse	18
Lengde mm (L)	462 mm
Legering	Krom-vanadium-stål
Maks. nøkkelstørrelse	53 mm

Logistics data.

Dybde mm (IFS)	460
Bredde mm (IFS)	120
Høyde mm (IFS)	30
WEEE/ElektroG	nicht ear-pflichtig
Lengde (pakket, mm)	461
Bredde (pakket, mm)	121
Høyde (pakket, mm)	31
Volum (pakket, dm3)	1.729211 dm3
Varenr.	40250118
Vekt (brutto, kg)	1,950
Vekt PAP (kg)	0,000
Vekt PVC (kg)	0,020
GTIN	4018754299553
Opprinnelsesland AWR	SPAIN
Opprinnelsesregion	Ausländischer Ursprung
Tolltariffnummer	82041200
Emballasjestandard	1
Vekt (g)	2040 g

Varianter.

Varenr.	Modellnr. (ERP)	Betegnelse	GTIN
40250104	4025 4	Justerbar nøkkel Maks. størrelse 13mm L.115mm	4018754299492
40250106	4025 6	Justerbar nøkkel Maks. størrelse 24mm L.161mm	4018754299508

40250108	4025 8	Justerbar nøkkel Maks. størrelse 30mm L.207mm	4018754299515
40250110	4025 10	Justerbar nøkkel Maks. størrelse 34mm L.259mm	4018754299522
40250112	4025 12	Justerbar nøkkel Maks. størrelse 39mm L.311mm	4018754299539
40250115	4025 15	Justerbar nøkkel Maks. størrelse 44mm L.386mm	4018754299546
40250118	4025 18	Justerbar nøkkel Maks. størrelse 53mm L.462mm	4018754299553

GTIN.



STAHLWILLE Eduard Wille GmbH

Lindenallee 27 · 42349 Wuppertal · Tyskland · Tel.: +49 202 4791-0

info@stahlwille.de · www.stahlwille.com

© STAHLWILLE Eduard Wille GmbH, Wuppertal