



Carrelli da officina 98 PRO

98/8 PRO

Nr. art. 81200173

GTIN 4018754334537

Modello TTS 98/8 B PRO



Designazione.

Carrello da officina 98/8 PRO 8 Cassetto 651 x 1001 x 1020 mm blu RAL 270 30 35; nero, RAL 9005

Proprietà.

- **concetto di sicurezza a tre livelli:**
 - chiusura centralizzata con serratura a cilindro laterale e chiave a cerniera
 - le singole serrature impediscono l'apertura accidentale durante il trasporto
 - protezione anti ribaltamento: non è possibile estrarre più cassetti contemporaneamente
- 100% di volume dei cassetti in più rispetto ai modelli 93 e TTS 95 PRO
- acciaio inossidabile con maniglia rinforzata
- protezione anticollisione completa con attenuazione degli impatti
- superficie di lavoro e di stoccaggio saldata e resistente; pannello terminale in acciaio inox
- ruote resistenti all'olio e agli acidi ((simbolo) 125 mm) con cuscinetti protetti da sporco e fibre e 2 freni di stazionamento
- supporto per rotolo di carta e bomboletta spray incluso
- 7 o 8 cassetti facilmente rimovibili, neri, guide a estrazione completa con guida a sfere
- pannello perforato su due lati per ganci n. 8031- 8041, ad es. per utensili più grandi
- può essere equipaggiato con inserti TCS e standard STAHLWILLE

Vantaggi.

sistema di sicurezza a tre livelli 1. Chiusura centralizzata con serratura a cilindro laterale e chiave ribaltabile 2. La chiusura singola impedisce l'apertura involontaria durante lo spostamento 3. Protezione antiribaltamento - non è possibile l'estrazione simultanea di più cassetti.

A scelta, 7 o 8 cassetti facilmente estraibili.

Materiali di alta qualità resistenti come il vassoio superiore saldato in acciaio inossidabile.

Ruote resistenti all'olio e agli acidi con bassa resistenza al rotolamento (Ø 125 mm) con protezioni e 2 freni di stazionamento.

Elevata portata statica fino a 1.400 kg.



Prodotti in evidenza.



Semplicemente più spazio.

Con una larghezza di oltre 100 cm, una profondità di 65 cm e un cassetto a prolunga, il nostro carrello da officina più grande offre il massimo spazio per il deposito degli attrezzi. Rispetto ai modelli 93 e 95 PRO, il TTS 98 PRO offre il 100% in più di volume dei cassetti con una qualità superiore.



Si adatta a tutto.

Materiali di alta qualità, come il vassoio in acciaio inox saldato, garantiscono la durata tipica di STAHLWILLE e impediscono la penetrazione di liquidi all'interno del carrello. L'area di lavoro di 740 x 570 mm è particolarmente adatta per lavorare su componenti di grandi dimensioni. Grazie alla sua struttura robusta, il 98 PRO raggiunge una portata statica di 1.400 kg. I cassetti possono essere caricati fino a 40 kg grazie ai rinforzi, mentre il cassetto inferiore può essere caricato fino a 60 kg.



Sicurezza fin nei minimi dettagli.

I cassetti sono chiusi centralmente da una serratura a cilindro con chiave pieghevole. La serratura del cassetto singolo impedisce l'apertura involontaria durante gli spostamenti. Inoltre, è possibile aprire sempre solo un cassetto per volta, garantendo una protezione affidabile contro il ribaltamento.



Ogni cosa al suo posto.

Il TTS 98 PRO può essere integrato con il sistema STAHLWILLE TCS. Gli inserti TCS proteggono gli utensili e tengono tutto in ordine. Il colore di segnalazione indica immediatamente se manca un utensile. Le scanalature 3D consentono una rimozione rapida e comoda.



Dotazione completa di serie.

Che si tratti di supporto per rotoli di carta e bombolette spray, protezione per rami con ammortizzatori, griglia forata su entrambi i lati per il fissaggio di accessori, freni di stazionamento o ruote scorrevoli resistenti all'olio e agli acidi (Ø 125 mm) con protezione anti-intreccio. Il nostro carrello portautensili offre numerose caratteristiche di serie.

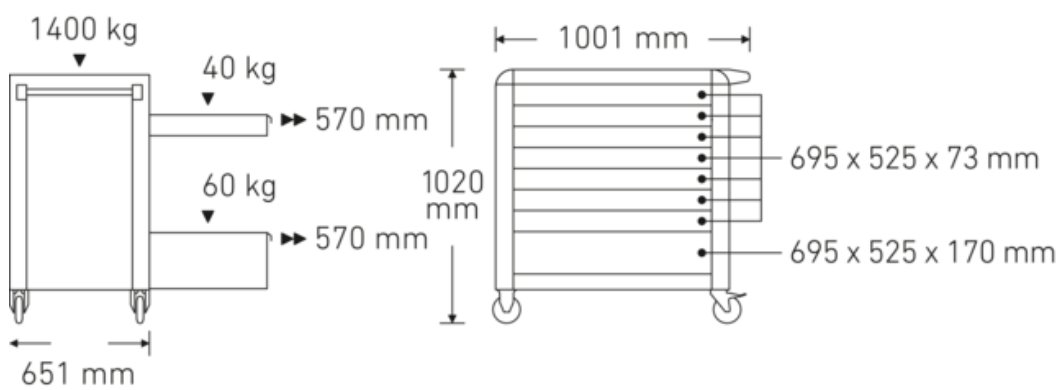
Tecnologie e caratteristiche.



Tool Control System

L'intelligente sistema modulare di inserti protegge e organizza gli utensili in valigie porta utensili, carrelli e banchi da officina. Gli inserti in schiuma bicolore consentono di verificare la completezza degli utensili in modo rapido e semplice.

Disegno tecnico.



Attributi tecnici.

Numero di cassetti	8
Larghezza mm (b)	1001 mm
Codice colore	blu RAL 270 30 35; nero, RAL 9005
Abbreviazione del colore	RAL 270 30 35
Spessore mm (h)	1020 mm
Lunghezza mm (L)	651 mm
Modello N.	98/8 B PRO
Dimensioni interne del cassetto mm	695 x 525 x 73 mm (7x) 695 x 525 x 170 mm (1x)
Capacità di carico dei cassetti	40 kg 60 kg
Capacità di carico	1400 kg

Dati logistici.

Profondità mm (IFS)	890
Larghezza mm (IFS)	650
Spessore mm (IFS)	865
RAEE/Legge sull'elettricità	nicht ear-pflichtig
Lunghezza (imballata, mm)	987
Larghezza (imballata, mm)	745
Spessore (confezionata, mm)	925
Volume (imballato, dm ³)	680.166375 dm ³
Nr. art.	81200173
Peso (lordo, kg)	123,000
Peso PAP (kg)	9,500
Peso PVC (kg)	0,000
GTIN	4018754334537
Paese di origine AWR	CHINA
Regione di origine	Ausländischer Ursprung
N. tariffa doganale	94032080
Standard di imballaggio	1

Peso (g)

114000 g

Varianti.

Nr. art.	Modello N. (ERP)	Designazione	GTIN
81200172	TTS 98/8 A PRO	Carrello da officina 98/8 PRO 8 Cassetto 651 x 1001 x 1020 mm antracite, RAL 7016; nero, RAL 9005	4018754334520
81200173	TTS 98/8 B PRO	Carrello da officina 98/8 PRO 8 Cassetto 651 x 1001 x 1020 mm blu RAL 270 30 35; nero, RAL 9005	4018754334537
81200174	TTS 98/8 R PRO	Carrello da officina 98/8 PRO 8 Cassetto 651 x 1001 x 1020 mm rosso RAL 3020; nero, RAL 9005	4018754334544

Codice GTIN.



Accessori (per).



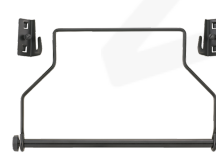
80310090
Gancio singolo



90432727
Supporto per
bomboletta spray



80320060
Gancio doppio



81483004
Supporto per rotolo di
carta



80340040
Gancio doppio



89010040
Portacavo



80340050
Gancio doppio



83812070
Inserto vuoto per
componenti piccoli



80350017
Gancio a occhiello
quadrato



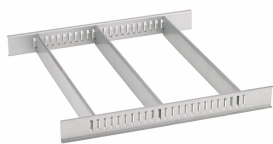
80350020
Gancio a occhiello
quadrato



81484001
Divisore per cassetto



80360012
Fermo a molla



81484002
Divisore per cassetto



80360018
Fermo a molla



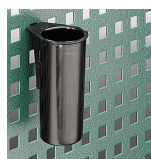
81485006
Fermo a molla



80360024
Fermo a molla



81485012
Fermo a molla



80380030
Contenitore



80410235
Dispositivo di fissaggio
per chiavi



80310030
Gancio singolo



80310060
Gancio singolo



80320030
Gancio doppio



89011053
Contenitore per rifiuti

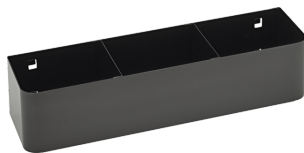


89010042
Adattatore supporto
per laptop

Ricambi, ricambio(i) per.



90432718
Serratura meccanica



90432719
Supporto per
bomboletta spray



89480003
Set di ruote



81490005
Set di ruote

Immagini.



STAHLWILLE Eduard Wille GmbH

Lindenallee 27 · 42349 Wuppertal · Germania · Tel.: +49 202 4791-0

info@stahlwille.de · www.stahlwille.com

© STAHLWILLE Eduard Wille GmbH, Wuppertal