

Clé dynamométrique MANOSKOP®

721 Quick



Réf. n° **50204015**
 GTIN **4018754268924**
 Modèle **721/15 QUICK**



Désignation.

Clé dynamométrique 721 Quick 30-150N·m 1/2" Lg. 452mm

Propriétés.

- À déclenchement
- Pas de remise à « 0 » nécessaire puisque le dispositif de mesure n'est sollicité que lors de l'opération de serrage
- Affichage instantané en contrôlant le levier de blocage à actionner légèrement
- Élément de réglage antidérapant, de forme ergonomique avec des renforcements pour le pouce
- Loupe intégrée à la fenêtre de lecture
- Poignée optimisée pour un travail sans fatigue
- Double signal d'arrêt
- Double échelle N·m/ft·lb
- La poursuite de la sollicitation après le déclenchement et les sollicitations dans le sens inverse à celui du fonctionnement, sur des vis grippées par exemple, n'ont aucune influence sur le mécanisme de déclenchement qui est ainsi protégé de toute détérioration.
- Protection de toutes les pièces sensibles grâce au boîtier solide en tube d'acier
- Le calibrage au moyen du dispositif de calibrage perfectControl® réf. 7794 ou de l'unité de calibrage réf. 7706. Le cas échéant
- Réajustement sans démontage.
- Certificat conforme à la norme DIN EN ISO 6789-2:2017 **Écart d'affichage ± 4 %**

Avantages.

Made in Germany – Clé dynamométrique STAHLWILLE à déclenchement, cliquet de verrouillage muni d'un carré mâle traversant, longueur, Länge 452 mm, avec un certificat de calibrage (DIN EN ISO 6789-2:2017), 50204015.

Réglage précis et rapide du couple.

Système de déclenchement breveté, à faible usure avec barre de flexion.

Une nouvelle sollicitation après le déclenchement et les sollicitations dans le sens inverse à celui du fonctionnement n'occasionnent aucun dommage sur la clé dynamométrique.

Points forts du produit.



Réglage ultra-rapide.

Le couple élevé est réglé rapidement et facilement à l'aide d'un levier de serrage facile à actionner situé dans le manche. L'échelle graduée peut être déplacée rapidement et en toute sécurité à l'aide d'un élément de réglage ergonomique et antidérapant avec encoche pour le pouce.



Réglage sans démontage.

Les clés dynamométriques mécaniques STAHLWILLE disposent de 2 points de réglage pour la valeur supérieure et inférieure, ce qui permet un réglage simple depuis l'extérieur sans démontage de l'outil.

Technologies et caractéristiques.



Système de tige flexible à faible usure

Cette clé dynamométrique est équipée d'un système de déclenchement à faible usure avec une tige flexible. Contrairement aux clés dynamométriques conventionnelles équipées de ressorts hélicoïdaux, la tige flexible n'est pas en charge au repos, ce qui signifie que le « ressort » n'a pas besoin d'être réinitialisé sur « 0 » après utilisation.



Manche bi-composants

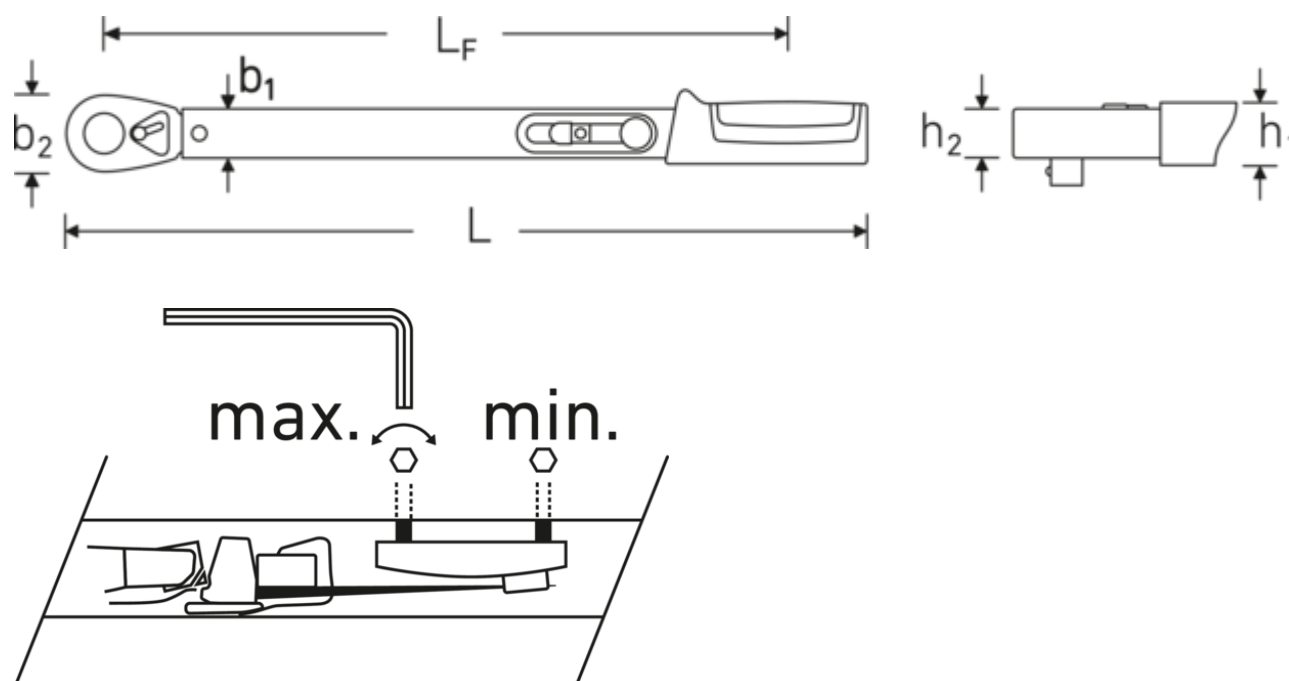
Notre manche bi-composants est antidérapant et de forme ergonomique. Il est résistant aux huiles, aux graisses, aux carburants, aux liquides de frein et au Skydrol. La flèche sur la manche indique le sens de l'opération.



DIN EN ISO 6789-2

Nos clés dynamométriques et tournevis sont calibrées par nos experts selon la norme DIN EN ISO 6789-2 et livrées avec un certificat de calibration correspondant. Nous calibrons également les clés dynamométriques électroniques à couple et angle selon la norme VDI 2648-2. Nous garantissons ainsi la précision et la traçabilité de nos outils.

Dessin technique.



Attributs techniques.

Graduation de l'échelle N·m	5 N·m
Graduation de l'échelle ft·lb	5 ft·lb
Plage de mesure N·m	30-150 N·m
Plage de mesure ft·lb	25-110 ft·lb
Carré de sortie extérieur (pouces)	1/2
Nombre de dents	36
b1	28 mm
b2	41 mm
DIN	DIN EN ISO 6789-2:2017
Taille	15
Hauteur mm (h1)	23 mm
Hauteur mm (h2)	18 mm
Longueur mm (L)	452 mm
Longueur fonctionelle	387 mm
MA N·m	30 N·m
Valeur nominale N·m	150 N·m

Données logistiques.

Profondeur mm (IFS)	455
Largeur mm (IFS)	45
Hauteur mm (IFS)	35
WEEE/ElektroG	nicht ear-pflichtig
Longueur (emballé, mm)	480
Largeur (emballé, mm)	45
Hauteur (emballé, mm)	45
Volume (emballé, dm3)	0.972 dm3
Réf. n°	50204015
Poids (brut, kg)	1,400
Poids PAP (kg)	0,000
Poids PVC (kg)	0,000
GTIN	4018754268924
Pays d'origine AWR	GERMANY
Région d'origine	Nordrhein-Westfalen
Position tarifaire	82041100
Emballage	1
Poids (g)	1282 g

Variantes.

Réf. n°	N° de modèle (ERP)	Désignation	GTIN
50204005	721/5 QUICK	Clé dynamométrique 721 Quick 6-50N·m 3/8" Lg. 352mm	4018754268917
50204015	721/15 QUICK	Clé dynamométrique 721 Quick 30-150N·m 1/2" Lg. 452mm	4018754268924
50204020	721/20 QUICK	Clé dynamométrique 721 Quick 40-200N·m 1/2" Lg. 483mm	4018754268931
50204030	721/30 QUICK	Clé dynamométrique 721 Quick 60-300N·m 1/2" Lg. 553mm	4018754268948

Code GTIN.



Accessoires.



81370002
Caisse en plastique,
vide

Pièce(s) de rechange, pièce(s) de rechange pour.



19040000
Jeu de pièces
détachées pour cliquet

Images.



STAHLWILLE Eduard Wille GmbH

Lindenallee 27 · 42349 Wuppertal · Allemagne · Tél.: +49 202 4791-0

info@stahlwille.de · www.stahlwille.com

© STAHLWILLE Eduard Wille GmbH, Wuppertal