

Momentsleutel

721 Quick



Artikelnr. **50204020**
GTIN **4018754268931**
Model **721/20 QUICK**



Aanwijzing.

Momentsleutel 721 Quick 40-200N·m 1/2" L. 483mm

Kenmerken.

- Triggering
- Geen reset naar "0" nodig, want meetelement wordt alleen belast tijdens het aandraaien
- Snelle instelling door eenvoudig te bedienen spanhendel in handvat
- ergonomisch gevormd, antislip-instelement met duimuitsparing
- geoptimaliseerde kogelhandgreep voor moeiteloos werken
- dubbele aanslagsignalering
- dubbele schaalverdeling N·m/ft·lb
- continue belasting na loslaten of belasting tegen de werkingsrichting in, bijv. bij vastzittende schroeven. b.v. bij vastzittende schroeven, werken niet in op het ontgrendelingsmechanisme, dat daardoor beschermd is tegen beschadiging.
- Bescherming van alle gevoelige delen door de robuuste stalen buisbehuizing
- Kalibratie met het perfectControl® kalibratieapparaat nr. 7794 of het kalibratieapparaat nr. 7706. Indien nodig, bijstelling zonder demontage.
- Certificaat volgens DIN EN ISO 6789-2:2017
- **Displayafwijking ± 4 %**

Voordelen.

Made in Germany - automatische STAHLWILLE momentsleutel, ratel met doorsteekvierkant, lengte 483 mm, met kalibratiecertificaat (DIN EN ISO 6789-2:2017), 50204020

Bliksemsnel en nauwkeurig instellen van het koppel

Gepatenteerd, slijtagearm activeringsstelsel met buigbare staaf

Verdere belasting na activering of een belasting in de tegenovergestelde richting veroorzaakt geen beschadiging van de momentsleutel.

Productkenmerken.



Bliksemschnelle instelling.

De eenvoudige en snelle instelling van het aanhaalmoment gebeurt door middel van een gemakkelijk te bedienen klemhendel in de handgreep. De schaalverdeling kan snel en veilig worden verschoven met een ergonomisch gevormd, slipvast verstelelement met duimholte.



Afstellen zonder demontage.

De mechanische momentsleutels van STAHLWILLE beschikken over 2 instelpunten voor de bovenste en onderste waarde, waardoor een eenvoudige afstelling van buitenaf mogelijk is zonder dat het gereedschap gedemonteerd hoeft te worden.

Technologieën en prestatiekenmerken.



Slijtvast systeem met buigstaaf

Deze momentsleutel is voorzien van een slijtvast kliksysteem met buigstaaf. Anders dan bij conventionele momentsleutels met torsieveren is de buigstaaf in onbelaste toestand niet voorgespannen, waardoor de 'veer' na gebruik niet op '0' hoeft te worden teruggezet.



2-componenten-greep

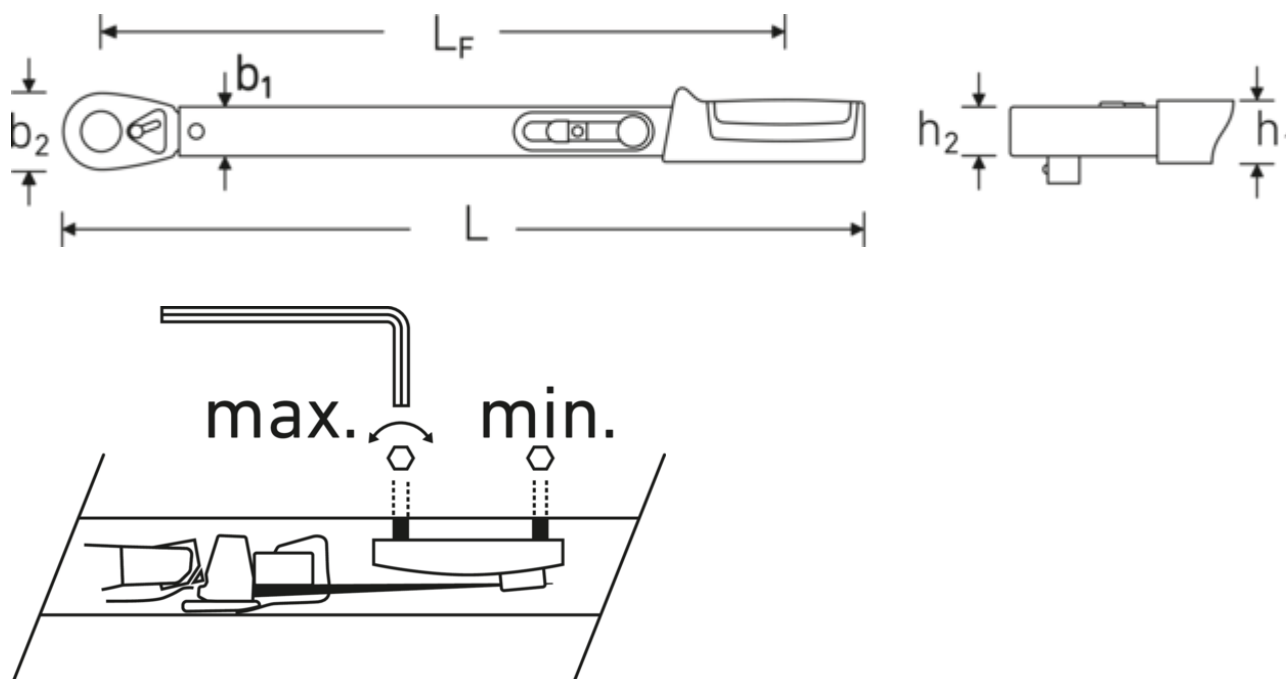
Onze 2-componenten-greep is anti-slip en heeft een ergonomische vorm. Is bestand tegen oliën, vetten, brandstoffen, remvloeistoffen en Skydrol. De pijl op de hendel geeft de bedieningsrichting aan.



DIN EN ISO 6789-2

Onze momentsleutels en schroevendraaiers worden vakkundig gekalibreerd volgens DIN EN ISO 6789-2 en geleverd met een bijbehorend kalibratiecertificaat. De momentsleutels/draaiingshoek-momentsleutels kalibreren we bovendien conform VDI 2648-2. Zo garanderen we de nauwkeurigheid en traceerbaarheid van ons gereedschap.

Technische tekening.



Technische kenmerken.

Schaalverdeling N·m	5 N·m
Schaalverdeling ft·lb	5 ft·lb
Meetbereik N·m	40-200 N·m
Meetbereik ft·lb	30-145 ft·lb
Uitgang vierkant buiten (inch)	1/2
Aantal tanden	36
b1	28 mm
b2	41 mm
DIN	DIN EN ISO 6789-2:2017
Mt.	20
Hoogte mm (h1)	23 mm
Hoogte mm (h2)	18 mm
Lengte mm (L)	483 mm
LF	418 mm
MA N·m	40 N·m
Nominale waarde N·m	200 N·m

Logistieke gegevens.

Diepte mm (IFS)	490
Breedte mm (IFS)	45
Hoogte mm (IFS)	45
WEEE/ElektroG	nicht ear-pflichtig
Lengte (verpakt, mm)	510
Breedte (verpakt, mm)	51
Hoogte (verpakt, mm)	51
Volume (verpakt, dm3)	1.32651 dm3
Artikelnr.	50204020
Gewicht (bruto, kg)	1,475
Gewicht PAP (kg)	0,000
Gewicht PVC (kg)	0,110
GTIN	4018754268931
Land van oorsprong AWR	GERMANY
Regio van oorsprong	Nordrhein-Westfalen
Intrastatnr.	82041100
Verpakkingsstandaard	1
Gewicht (g)	1349 g

Varianten.

Artikelnr.	Modelnr. (ERP)	Aanwijzing	GTIN
50204005	721/5 QUICK	Momentsleutel 721 Quick 6-50N·m 3/8" L. 352mm	4018754268917
50204015	721/15 QUICK	Momentsleutel 721 Quick 30-150N·m 1/2" L. 452mm	4018754268924
50204020	721/20 QUICK	Momentsleutel 721 Quick 40-200N·m 1/2" L. 483mm	4018754268931
50204030	721/30 QUICK	Momentsleutel 721 Quick 60-300N·m 1/2" L. 553mm	4018754268948

GTIN-code.



Accessoires (voor).



81370002
Kunststof box, leeg

Reserveonderdeel(en), reserveonderdeel(en) voor.



19040000
Reserveonderdelen
voor ratels

Beelden.



STAHLWILLE Eduard Wille GmbH

Lindenallee 27 · 42349 Wuppertal · Duitsland · Tel.: +49 202 4791-0

info@stahlwille.de · www.stahlwille.com

© STAHLWILLE Eduard Wille GmbH, Wuppertal