



## Extractores de dos brazos

**11200**

Núm. art. **71020004**  
GTIN **4018754341917**  
Modelo **11200/4**

**Designación.** Extractor 2brazo 200x150mm

### Características.

- de 2 brazos
- con ganchos extractores deslizantes y siempre paralelos
- para engranajes, rodamientos de bolas, poleas y piezas similares de un vástago o eje
- para rodamientos de bolas, anillos exteriores de rodamientos de bolas y vasos fuera de juegos de brocas
- brazos reversibles para usar como extractores internos y externos
- escala de ajuste para garantizar el posicionamiento uniforme de los ganchos extractores
- husillo nitrurado, sin lubricación, sin mantenimiento
- diseño estable, galvanizado

### Ventajas.

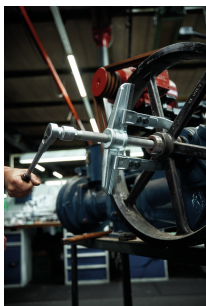
Para el desmontaje rápido y seguro de engranajes, rodamientos de bolas, correas de ventiladores y para la extracción de anillos exteriores de rodamientos de bolas y casquillos de juegos de brocas.

La escala de ajuste en la cruceta permite un ajuste preciso y uniforme de los ganchos extractores.

La superficie nitrurada del husillo permite un movimiento sin dificultad, por lo que no requiere lubricación adicional.

Los brazos de extracción ajustables permiten un uso universal como extractor externo o extractor interno.

Excelente resistencia a la flexión gracias a las patas con perfiles fabricados con precisión y guías lisas y fresadas.



## Productos destacados.



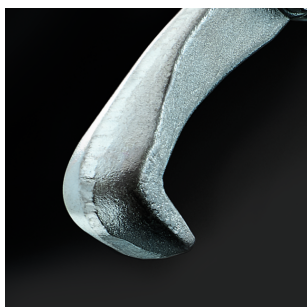
### **Función de reposicionamiento flexible.**

El extractor de rodamientos tiene 2 ó 3 ganchos extractores deslizantes que siempre están paralelos. Estos pueden reubicarse rápida y fácilmente para un uso flexible como extractores exteriores e interiores.



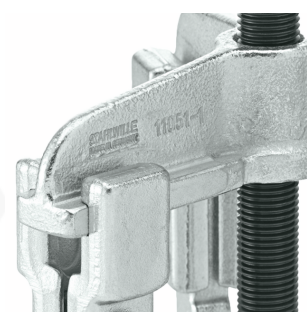
### **Propiedades de deslizamiento fiables.**

El husillo de presión de alta calidad, templado y con recubrimiento especial, presenta unas propiedades de deslizamiento especialmente buenas en la rosca y no requiere mantenimiento ni lubricación.



### **Geometría de acceso adaptada.**

Ganchos de extracción resistentes de Chrome Alloy Steel endurecido al aceite con geometría de acceso especial para espacios reducidos. Radios personalizados para ejes.



### **Diseño robusto.**

Elevada rigidez a la flexión gracias a travesaños con nervios de perfil calculados con precisión y guías fresadas y lisas.

### **Protección contra daños.**

La punta de centrado gira libremente para proteger los ejes de posibles daños.

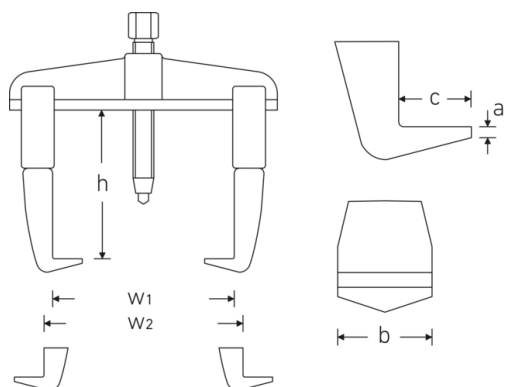


### **Para una mayor seguridad.**

Diseñados con esmero, forjados a presión y mecanizados con precisión, endurecidos y templados en máquinas de última generación, la gama de extractores STAHLWILLE ofrece numerosos productos para una amplia variedad de aplicaciones. Por ejemplo, extractores de terminales, extractores de juntas esféricas, estribos de apoyo o extractores de juntas esféricas, siempre con la máxima calidad.



## Dibujo técnico.



## Atributos técnicos.

Hexágono de accionamiento exterior (mm)	22 mm
Espesor de la punta del gancho mm (a)	4 mm
Anchura del pie del gancho mm (b)	30 mm
Profundidad del pie del gancho mm (c)	18 mm
Tam.	4
Número de ganchos	2
Carga máx.	5 t
Profundidad de sujeción mm	150 mm
Tamaño de rosca del husillo	G 1/2 x 210
Luz exterior máx. mm (w1)	200 mm
Luz interior mín. mm	90 mm
Vano interior máx. mm	260 mm

## Datos logísticos.

Profundidad mm (IFS)	290
Anchura mm (IFS)	240
Altura mm (IFS)	50
RAEE/Ley eléctrica	nicht ear-pflichtig
Longitud (embalado, mm)	290
Anchura (embalado, mm)	240
Altura (embalado, mm)	50
Volumen (empaquetado, dm3)	3.48 dm3
Núm. art.	71020004
Peso (bruto, kg)	3,462
Peso PAP (kg)	0,152
Peso PVC (kg)	0,000
GTIN	4018754341917
País de origen AWR	GERMANY
Región de origen	Nordrhein-Westfalen
Arancel de aduanas núm.	82055980
Norma de embalaje	1
Peso (g)	3322 g

## Variantes.

Núm. art.	Modelo N.º (ERP)	Designación	GTIN
71020001	11200/1	Extractor 2brazo 90x100mm	4018754341788
71020002	11200/2	Extractor 2brazo 130x100mm	4018754341795

71020003	11200/3	Extractor 2brazo 160x150mm	4018754341801
71020004	11200/4	Extractor 2brazo 200x150mm	4018754341917
71020005	11200/5	Extractor 2brazo 250x200mm	4018754341924
71020006	11200/6	Extractor 2brazo 350x200mm	4018754341931

## Código GTIN.



## Pieza(s) de recambio, pieza(s) de recambio para.



79281002  
Husillo de extracción

## Fotos.



**STAHLWILLE Eduard Wille GmbH**

Lindenallee 27 · 42349 Wuppertal · Alemania · Tel.: +49 202 4791-0

info@stahlwille.de · www.stahlwille.com

© STAHLWILLE Eduard Wille GmbH, Wuppertal