



Equipo comprobador electrónico SENSOTORK®

7707-2W

Núm. art. 96521072

GTIN 4018754155781

Modelo 7707-2W



Designación.

Equipo de prueba de taller electrónico SENSOTORK A. de medición 2-100N·m
Casquillo cuadrado 3/8"

Características.

- para comprobar destornilladores dinamométricos tanto de lectura directa como de disparo
- dispositivo de comprobación electrónico compacto compuesto por:
 - 1 transductor patentado
 - 1 cierre de seguridad
 - 1 indicador
 - 1 soporte con cable de 1,5 metros para el indicador
 - 1 cable en espiral
 - 1 fuente de alimentación (110-230 V con adaptadores de enchufe intercambiables)
 - 4 adaptadores intercambiables para el accionamiento del cuadradillo
- gran pantalla LCD para una legibilidad óptima
- instalaciones horizontales o verticales
- para medición tanto a derechas como izquierdas
- 3 modos de funcionamiento: indicación de funcionamiento del par de apriete aplicado (Track), indicación del par de apriete al disparar/detección del punto de torsión (First-Peak), indicación del valor máximo (Peak-Hold)
- control del par de apriete real en las llaves dinamométricas de disparo
- con cierre de seguridad QuickRelease
- bajas fuerzas transversales gracias a los transductores planos
- detección automática de transductores
- rango de medición especialmente amplio de aprox. 2 % a 100 % del valor nominal
- 3 unidades de medida (N·m, ft·lb, in·lb)
- número de software 7759-4, incl. adaptador USB y cable jack, permite transmitir los valores medidos a un ordenador (sin fuente de alimentación externa adicional, alimentación desde el ordenador)
- al recalibrar los transductores individuales, el resto de componentes del equipo permanece operativo
- cumple las especificaciones de la directiva DKD-R 10-8
- con certificado
- se suministra en una robusta caja de plástico

Ventajas.

Comprobador electrónico de taller para verificar y ajustar llaves dinamométricas tanto de lectura directa como de disparo.

Medición en el amplio rango de par de apriete de hasta 1.100 N·m.

Los adaptadores cuadrados intercambiables del bloque de montaje permiten un uso flexible con tamaños de cuadrado estándar.

Comprobaciones sencillas, rápidas y fiables de llaves dinamométricas para garantizar la calidad en la producción.

El intercambio sencillo de los transductores permite adaptarlo rápidamente a diferentes tareas de medición y requisitos de comprobación específicos.



Productos destacados.



PRODUCT IMAGE
IN PROGRESS

Instalación flexible.

Ya sea montado horizontal o verticalmente, los puntos de montaje bien diseñados, el diseño compacto y la pantalla giratoria permiten un posicionamiento flexible en cualquier lugar del taller.



PRODUCT IMAGE
IN PROGRESS

Solución de accionamiento personalizada.

Hasta 4 adaptadores de cuadradillo incluidos en el bloque de montaje del dispositivo, al alcance de la mano, para permitir un uso flexible con tamaños de accionamiento de cuadradillo estándar.



PRODUCT IMAGE
IN PROGRESS

Sistema de medición adaptativo.

Nuestro SENSOTORK® 7707W cuenta con transductores fácilmente intercambiables. Esto le permite adaptarse a las necesidades de medición individuales.



PRODUCT IMAGE
IN PROGRESS

Resistencia a las fuerzas transversales.

El alto nivel de precisión se logra mediante transductores planos y una tecnología especial para el procesamiento inmediato de datos directamente en el transductor. Gracias al amplificador de medición integrado, el dispositivo de comprobación es resistente a los momentos de flexión y las fuerzas transversales.

Tecnologías y prestaciones.



QuickRelease

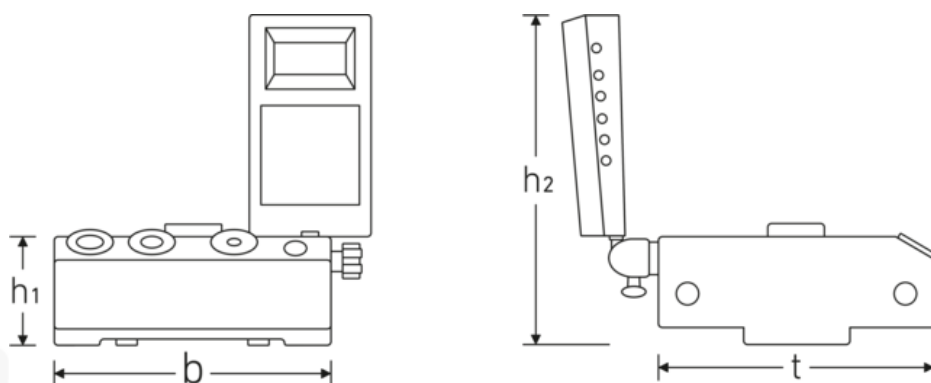
El bloqueo de seguridad QuickRelease le ayuda a montar y cambiar rápidamente los transductores. Los sensores se bloquean en el adaptador del sistema de calibración y solo se desbloquean de nuevo pulsando un botón.



DIN EN ISO 6789-2

Nuestras llaves dinamométricas y destornilladores se calibran profesionalmente según la norma DIN EN ISO 6789-2 y se suministran con el correspondiente certificado de calibración. Además, calibramos las llaves dinamométricas y de ángulo de giro según la norma VDI 2648-2. De este modo garantizamos la precisión y la trazabilidad de nuestras herramientas.

Dibujo técnico.



Atributos técnicos.

Rango de medición N·m	2-100 N·m
Casquillo cuadrado [pulgadas]	3/8 "

Datos logísticos.

Profundidad mm (IFS)	430
Anchura mm (IFS)	340
Altura mm (IFS)	170

Anchura mm (b)	180 mm	RAEE/Ley eléctrica	Kleingeräte B2C
Peso con caja	10300 g	Longitud (embalado, mm)	430
Altura mm (h1)	79 mm	Anchura (embalado, mm)	340
Altura mm (h2)	215 mm	Altura (embalado, mm)	170
Modelo N.º	7707-2W	Volumen (empaquetado, dm3)	24.854 dm3
t	180 mm	Núm. art.	96521072
		Peso (bruto, kg)	9,680
		Peso PAP (kg)	0,016
		Peso PVC (kg)	0,000
		GTIN	4018754155781
		País de origen AWR	GERMANY
		Región de origen	Nordrhein-Westfalen
		Arancel de aduanas núm.	90318080
		Norma de embalaje	1
		Peso (g)	7025 g

Lista de piezas.



81320002
Caja de plástico



52110056
Fuente de alimentación



52110052
Cables espirales



52110051
Cables de clavija



52100059
Transductor en caja



52100058
Transductor en caja



52100051
Cuerpo de registro



52100050
Dispositivo de visualización para la visualización del par



11030010
Amplificador

Variantes.

Núm. art.	Modelo N.º (ERP)	Designación	GTIN
96521086	7707-1-3W	Equipo de prueba de taller electrónico SENSOTORK A. de medición0,2-10N·m Casquillo cuadrado 1/4"	4018754241958
96521085	7707-1-2W	Equipo de prueba de taller electrónico SENSOTORK A. de medición0,2-10N·m Casquillo cuadrado 1/4"	4018754241941
96521080	7707N-1W	Equipo de prueba de taller electrónico SENSOTORK A. de medición0,4-20N·m Casquillo cuadrado 1/4"	4018754181148
96521072	7707-2W	Equipo de prueba de taller electrónico SENSOTORK A. de medición2-100N·m Casquillo cuadrado 3/8"	4018754155781
96521083	7707-2-1W	Equipo de prueba de taller electrónico SENSOTORK A. de medición4-200N·m Casquillo cuadrado 1/2"	4018754181162
96521084	7707-2-2W	Equipo de prueba de taller electrónico SENSOTORK A. de medición8-400N·m Casquillo cuadrado 3/4"	4018754181179
96521082	7707N-3W	Equipo de prueba de taller electrónico SENSOTORK A. de medición25-1100N·m Casquillo cuadrado 3/4"	4018754181155

Código GTIN.



STAHLWILLE Eduard Wille GmbH

Lindenallee 27 · 42349 Wuppertal · Alemania · Tel.: +49 202 4791-0

info@stahlwille.de · www.stahlwille.com

© STAHLWILLE Eduard Wille GmbH, Wuppertal