

Momentsleutel MANOSKOP®

730 Quick



Artikelnr. 50184565
GTIN 4018754268900
Model 730II/65 QUICK



Aanwijzing.

Momentsleutel MANOSCOOP 730 Quick 130-650N·m 22 x 28 mm L. 897mm

Voordelen.

trigger



Productkenmerken.



Bliksemschnelle instelling.

De eenvoudige en snelle instelling van het aanhaalmoment gebeurt door middel van een gemakkelijk te bedienen klemhendel in de handgreep. De schaalverdeling kan snel en veilig worden verschoven met een ergonomisch gevormd, slipvast verstelelement met duimholte.



Afstellen zonder demontage.

De mechanische momentsleutels van STAHLWILLE beschikken over 2 instelpunten voor de bovenste en onderste waarde, waardoor een eenvoudige afstelling van buitenaf mogelijk is zonder dat het gereedschap gedemonteerd hoeft te worden.



BESCHERMD.

Het mechanisme binnen in de sleutel is extreem bestand tegen mechanische slijtage en goed beschermd tegen vuil en verontreiniging.

Technologieën en prestatiekenmerken.



QuickRelease

De QuickRelease-veiligheidsvergrendeling voorkomt onbedoeld verlies van inzetgereedschappen. Ze klikken stevig vast en worden met één druk op de knop weer vrijgegeven om het gereedschap snel te wisselen.



QuickSelect

Bliksemsnel instellen van de richtwaarde: ontgrendel de instelknop, stel de waarde in en vergrendel de knop weer.



Slijtvast systeem met buigstaaf

Deze momentsleutel is voorzien van een slijtvast kliksysteem met buigstaaf. Anders dan bij conventionele momentsleutels met torsieveren is de buigstaaf in onbelaste toestand niet voorgespannen, waardoor de 'veer' na gebruik niet op '0' hoeft te worden teruggezet.



2-componenten-greep

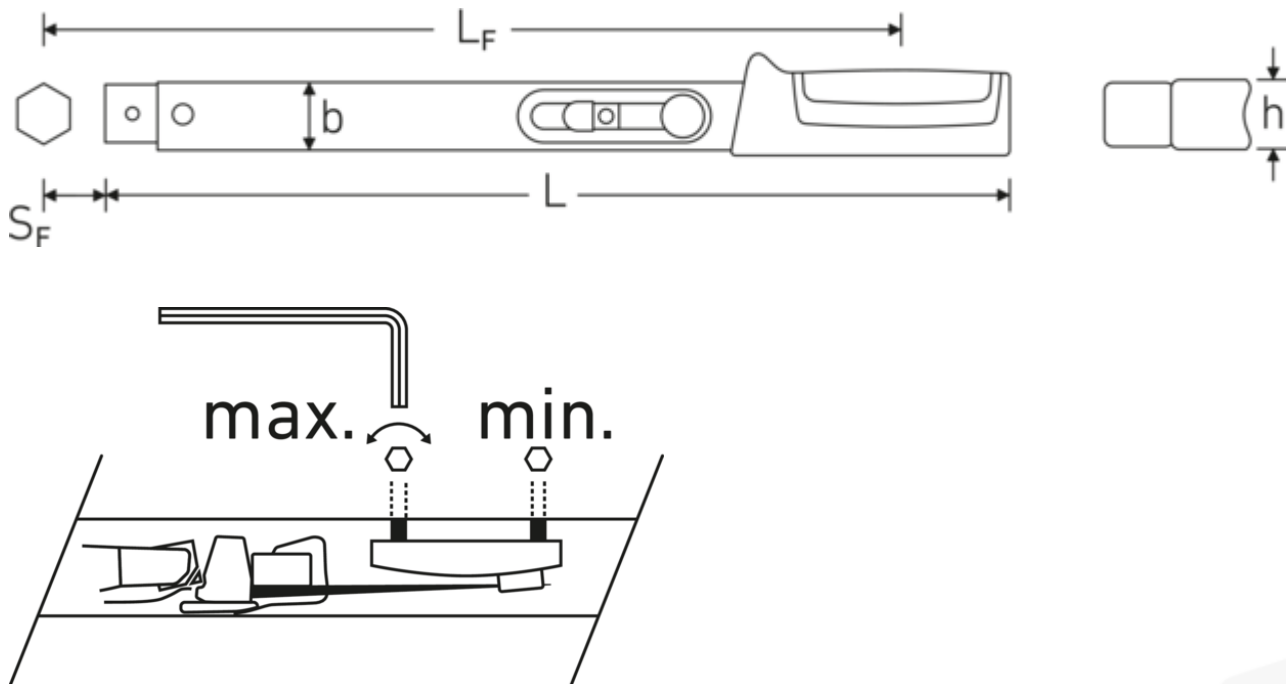
Onze 2-componenten-greep is anti-slip en heeft een ergonomische vorm. Is bestand tegen oliën, vetten, brandstoffen, remvloeistoffen en Skydrol. De pijl op de hendel geeft de bedieningsrichting aan.



**DIN EN
ISO 6789-2**

DIN EN ISO 6789-2

Onze momentsleutels en schroevendraaiers worden vakkundig gekalibreerd volgens DIN EN ISO 6789-2 en geleverd met een bijbehorend kalibratiecertificaat. De momentsleutels/draaiingshoek-momentsleutels kalibreren we bovendien conform VDI 2648-2. Zo garanderen we de nauwkeurigheid en traceerbaarheid van ons gereedschap.

Technische tekening.**Technische kenmerken.**

Schaalverdeling N·m	20 N·m
Schaalverdeling ft·lb	20 ft·lb
Meetbereik N·m	130-650 N·m
Meetbereik ft·lb	100-480 ft·lb
Breedte mm (b)	30,6 mm
DIN	DIN EN ISO 6789-2:2017
Mt.	II/65
Afmetingen gereedschapshouder [binnenzeskant]	22 x 28 mm
Hoogte mm (h)	25,6 mm
Lengte mm (L)	897 mm
LF	907 mm
SF	55 mm

Logistieke gegevens.

Diepte mm (IFS)	1040
Breedte mm (IFS)	150
Hoogte mm (IFS)	80
WEEE/ElektroG	nicht ear-pflichtig
Lengte (verpakt, mm)	1040
Breedte (verpakt, mm)	150
Hoogte (verpakt, mm)	80
Volume (verpakt, dm ³)	12.48 dm ³
Artikelnr.	50184565
Gewicht (bruto, kg)	4,104
Gewicht PAP (kg)	0,000
Gewicht PVC (kg)	0,041
GTIN	4018754268900
Land van oorsprong AWR	GERMANY

Regio van oorsprong	Nordrhein-Westfalen
Intrastatnr.	82041100
Verpakkingsstandaard	1
Gewicht (g)	4104 g

Varianten.

Artikelnr.	Modelnr. (ERP)	Aanwijzing	GTIN
50184005	730/5 QUICK	Momentsleutel MANOSCOOP 730 Quick 6-50N·m 9 x 12 mm L. 315mm	4018754268856
50184010	730/10 QUICK	Momentsleutel MANOSCOOP 730 Quick 20-100N·m 9 x 12 mm L. 370mm	4018754266203
50184012	730/12 QUICK	Momentsleutel MANOSCOOP 730 Quick 25-130N·m 14 x 18 mm L. 410mm	4018754268863
50184020	730/20 QUICK	Momentsleutel MANOSCOOP 730 Quick 40-200N·m 14 x 18 mm L. 455mm	4018754268870
50184030	730/30 QUICK	Momentsleutel MANOSCOOP 730 Quick 60-300N·m 14 x 18 mm L. 520mm	4018754324071
50184040	730/40 QUICK	Momentsleutel MANOSCOOP 730 Quick 80-400N·m 14 x 18 mm L. 590mm	4018754268887
50184065	730/65 QUICK	Momentsleutel MANOSCOOP 730 Quick 130-650N·m 14 x 18 mm L. 875mm	4018754268894
50184565	730II/65 QUICK	Momentsleutel MANOSCOOP 730 Quick 130-650N·m 22 x 28 mm L. 897mm	4018754268900

GTIN-code.



Accessoires (voor).



81231100
Tas voor grote
momentsleutel

Beelden.



STAHLWILLE Eduard Wille GmbH

Lindenallee 27 · 42349 Wuppertal · Duitsland · Tel.: +49 202 4791-0

info@stahlwille.de · www.stahlwille.com

© STAHLWILLE Eduard Wille GmbH, Wuppertal