

## Momentsleutel

### 721QR Quick



Artikelnr. 50204120  
GTIN 4018754268962  
Model 721QR/20 QUICK



#### Aanwijzing.

Momentsleutel 721QR Quick 40-200N·m 1/2" L. 482mm

## Voordelen.

Snelle instelling door een gemakkelijk te bedienen hendel in de greep

Ergonomisch gevormde, slipvrije verstelbare elementen met duimuitsparing en geoptimaliseerde balgreep voor moeiteloos werken

Met kalibratiecertificaat, weergaveafwijking  $\pm 4\%$

Efficiënt. Geen reset naar "0" nodig, omdat het meetpunt alleen wordt belast tijdens het aantrekken

Triggerende momentsleutel met stevig ingebouwde 1/2" QuickRelease ratel, dubbel-stop signaal (voelbaar en hoorbaar), linksom aantrekken door het steekgereedschap om te draaien

## Productkenmerken.



#### Bliksemsnelle instelling.

De eenvoudige en snelle instelling van het aanhaalmoment gebeurt door middel van een gemakkelijk te bedienen klemhendel in de handgreep. De schaalverdeling kan snel en veilig worden verschoven met een ergonomisch gevormd, slipvast verstelelement met duimholte.

#### Afstellen zonder demontage.

De mechanische momentsleutels van STAHLWILLE beschikken over 2 instelpunten voor de bovenste en onderste waarde, waardoor een eenvoudige afstelling van buitenaf mogelijk is zonder dat het gereedschap gedemonteerd hoeft te worden.



## Technologieën en prestatiekenmerken.



### QuickRelease

De QuickRelease-veiligheidsvergrendeling voorkomt onbedoeld verlies van inzetgereedschappen. Ze klikken stevig vast en worden met één druk op de knop weer vrijgegeven om het gereedschap snel te wisselen.



### Slijtvast systeem met buigstaaf

Deze momentsleutel is voorzien van een slijtvast kliksysteem met buigstaaf. Anders dan bij conventionele momentsleutels met torsieveren is de buigstaaf in onbelaste toestand niet voorgespannen, waardoor de 'veer' na gebruik niet op '0' hoeft te worden teruggezet.



### 2-componenten-greep

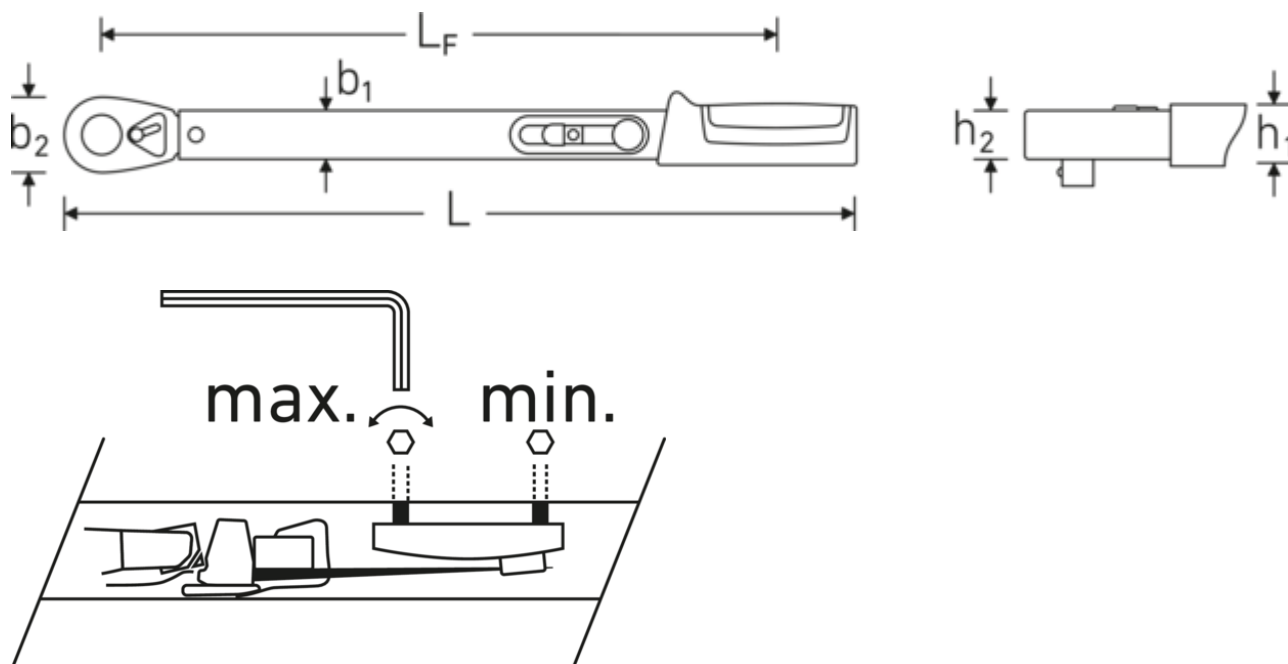
Onze 2-componenten-greep is anti-slip en heeft een ergonomische vorm. Is bestand tegen oliën, vetten, brandstoffen, remvloeistoffen en Skydrol. De pijl op de hendel geeft de bedieningsrichting aan.



### DIN EN ISO 6789-2

Onze momentsleutels en schroevendraaiers worden vakkundig gekalibreerd volgens DIN EN ISO 6789-2 en geleverd met een bijbehorend kalibratiecertificaat. De momentsleutels/draaiingshoek-momentsleutels kalibreren we bovendien conform VDI 2648-2. Zo garanderen we de nauwkeurigheid en traceerbaarheid van ons gereedschap.

## Technische tekening.



## Technische kenmerken.

Schaalverdeling N·m	5 N·m
Schaalverdeling ft·lb	5 ft·lb
Meetbereik N·m	40-200 N·m
Meetbereik ft·lb	30-145 ft·lb
Uitgang vierkant buiten (inch)	1/2
b1	28 mm
b2	41 mm
DIN	DIN EN ISO 6789-2:2017
Mt.	20
Hoogte mm (h1)	23 mm
Hoogte mm (h2)	18 mm
Lengte mm (L)	482 mm
LF	416,5 mm
MA N·m	40 N·m
Nominale waarde N·m	200 N·m

## Logistieke gegevens.

Diepte mm (IFS)	481
Breedte mm (IFS)	45
Hoogte mm (IFS)	35
WEEE/ElektroG	nicht ear-pflichtig
Lengte (verpakt, mm)	510
Breedte (verpakt, mm)	45
Hoogte (verpakt, mm)	45
Volume (verpakt, dm3)	1.03275 dm3
Artikelnr.	50204120
Gewicht (bruto, kg)	1,446
Gewicht PAP (kg)	0,000
Gewicht PVC (kg)	0,110
GTIN	4018754268962
Land van oorsprong AWR	GERMANY
Regio van oorsprong	Nordrhein-Westfalen
Intrastatnr.	82041100
Verpakkingsstandaard	1
Gewicht (g)	1338 g

## Varianten.

Artikelnr.	Modelnr. (ERP)	Aanwijzing	GTIN
50204115	721QR/15 QUICK	Momentsleutel 721QR Quick 30-150N·m 1/2" L. 452.5mm	4018754268955
50204120	721QR/20 QUICK	Momentsleutel 721QR Quick 40-200N·m 1/2" L. 482mm	4018754268962

## GTIN-code.



## Beelden.



**STAHLWILLE Eduard Wille GmbH**

Lindenallee 27 · 42349 Wuppertal · Duitsland · Tel.: +49 202 4791-0

info@stahlwille.de · www.stahlwille.com

© STAHLWILLE Eduard Wille GmbH, Wuppertal