

Momentsleutel

730N



Artikelnr. 50181012
GTIN 4018754139538
Model 730N/12



Aanwijzing.

Momentsleutel 730N 25-130N·m 14 x 18 mm L. 421mm

Kenmerken.

- inwendig vierkant voor verwisselbare insteekgereedschappen
- QuickRelease-veiligheidsvergrendeling
- linksomgebruik d.m.v. het omdraaien van de insteekgereedschappen
- weergave-afwijking $\pm 3\%$ (gr. 2; a/2 4 %)

Voordelen.

Opname voor verwisselbare steekgereedschappen

Productkenmerken.



Afstellen zonder demontage.

De mechanische momentsleutels van STAHLWILLE beschikken over 2 instelpunten voor de bovenste en onderste waarde, waardoor een eenvoudige afstelling van buitenaf mogelijk is zonder dat het gereedschap gedemonteerd hoeft te worden.



Triggeren van dubbel-stop-signaal.

Bij het bereiken van de ingestelde waarde geeft de MANOSKOP® 730N een duidelijk dubbel-stop-signaal.



Duidelijke fijnafstelling.

De gebruiksvriendelijke en goed afleesbare dubbele schaal in Nm/ft/lb maakt een precieze en eenvoudige instelling van het gewenste aanhaalmoment mogelijk voor een betrouwbare en nauwkeurige toepassing.

Technologieën en prestatiekenmerken.



QuickRelease

De QuickRelease-veiligheidsvergrendeling voorkomt onbedoeld verlies van inzetgereedschappen. Ze klikken stevig vast en worden met één druk op de knop weer vrijgegeven om het gereedschap snel te wisselen.



QuickSelect

Bliksemsnel instellen van de richtwaarde: ontgrendel de instelknop, stel de waarde in en vergrendel de knop weer.



Slijtvast systeem met buigstaaf

Deze momentsleutel is voorzien van een slijtvast kliksysteem met buigstaaf. Anders dan bij conventionele momentsleutels met torsieveren is de buigstaaf in onbelaste toestand niet voorgespannen, waardoor de 'veer' na gebruik niet op '0' hoeft te worden teruggezet.



2-componenten-greep

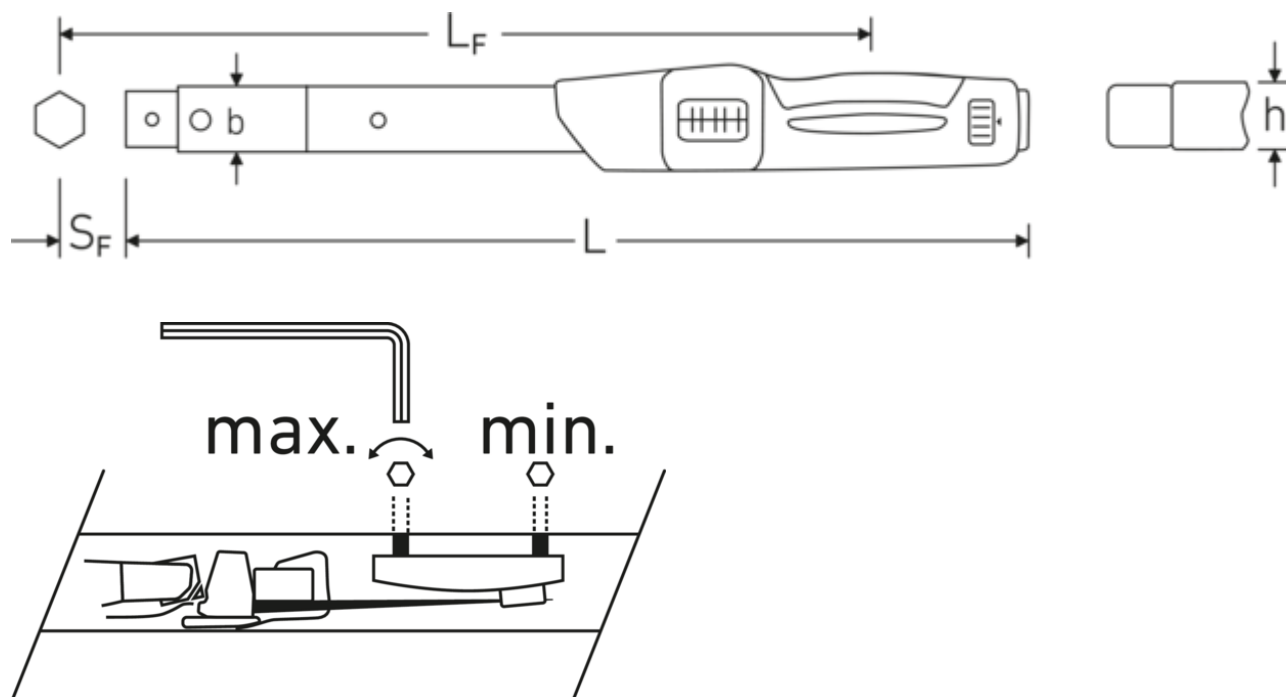
Onze 2-componenten-greep is anti-slip en heeft een ergonomische vorm. Is bestand tegen oliën, vetten, brandstoffen, remvloeistoffen en Skydrol. De pijl op de hendel geeft de bedieningsrichting aan.



DIN EN ISO 6789-2

Onze momentsleutels en schroevendraaiers worden vakkundig gekalibreerd volgens DIN EN ISO 6789-2 en geleverd met een bijbehorend kalibratiecertificaat. De momentsleutels/draaiingshoek-momentsleutels kalibreren we bovendien conform VDI 2648-2. Zo garanderen we de nauwkeurigheid en traceerbaarheid van ons gereedschap.

Technische tekening.



Technische kenmerken.

Schaalverdeling N·m	10 N·m
Schaalverdeling ft·lb	2,5 ft·lb
Meetbereik N·m	25-130 N·m
Meetbereik ft·lb	20-95 ft·lb
Breedte mm (b)	28 mm
DIN	DIN EN ISO 6789-2:2017
Schaalverdeling fijn	0,5 N·m
Mt.	12
Afmetingen gereedschapshouder [binnenzeskant]	14 x 18 mm
Hoogte mm (h)	23 mm
Lengte mm (L)	421 mm
LF	379 mm
MA N·m	25 N·m
Nominale waarde N·m	130 N·m
SF	25 mm

Logistieke gegevens.

Diepte mm (IFS)	459
Breedte mm (IFS)	52
Hoogte mm (IFS)	52
WEEE/ElektroG	nicht ear-pflichtig
Lengte (verpakt, mm)	459
Breedte (verpakt, mm)	52
Hoogte (verpakt, mm)	52
Volume (verpakt, dm3)	1.241136 dm3
Artikelnr.	50181012
Gewicht (bruto, kg)	1,235
Gewicht PAP (kg)	0,000
Gewicht PVC (kg)	0,110
GTIN	4018754139538
Land van oorsprong AWR	GERMANY
Regio van oorsprong	Nordrhein-Westfalen
Intrastatnr.	82041100
Verpakkingsstandaard	1
Gewicht (g)	1128 g

Varianten.

Artikelnr.	Modelnr. (ERP)	Aanwijzing	GTIN
50181005	730N/5	Momentsleutel 730N 10-50N·m 9 x 12 mm L. 330mm	4018754139514
50181010	730N/10	Momentsleutel 730N 20-100N·m 9 x 12 mm L. 386mm	4018754139521
50181012	730N/12	Momentsleutel 730N 25-130N·m 14 x 18 mm L. 421mm	4018754139538
50181020	730N/20	Momentsleutel 730N 40-200N·m 14 x 18 mm L. 467mm	4018754139545
50181040	730N/40	Momentsleutel 730N 80-400N·m 14 x 18 mm L. 607mm	4018754139552
50181065	730N/65	Momentsleutel 730N 130-650N·m 14 x 18 mm L. 890mm	4018754163991
50181365	730NII/65	Momentsleutel 730N 130-650N·m 22 x 28 mm L. 911mm	4018754239986
50181080	730N/80	Momentsleutel 730N 160-800N·m 22 x 28 mm L. 1178mm	4018754239948
50181100	730N/100	Momentsleutel 730N 200-1000N·m 22 x 28 mm L. 1363mm	4018754239955

GTIN-code.



Accessoires (voor).



81370002
Kunststof box, leeg



STAHLWILLE Eduard Wille GmbH

Lindenallee 27 · 42349 Wuppertal · Duitsland · Tel.: +49 202 4791-0

info@stahlwille.de · www.stahlwille.com

© STAHLWILLE Eduard Wille GmbH, Wuppertal