

## Llaves dinamométricas Service MANOSKOP® con alojamiento para útiles acoplables

### 730 Quick

Núm. art. **50184012**  
GTIN **4018754268863**  
Modelo **730/12 QUICK**



**Designación.** Llave dinamométrica MANOSKOP 730 Quick 25-130N·m 14 x 18 mm L. 410mm

- Características.**
- Disparo
  - No es necesario volver a "0", ya que el elemento de medición sólo se carga durante el apriete
  - Caja de enchufe para herramientas intercambiables
  - Bloqueo de seguridad QuickRelease (Gr. 5-65)
  - Ajuste rápido mediante palanca de apriete de fácil manejo en el mango (Gr. 5-65)
  - elemento de ajuste antideslizante de forma ergonómica con hueco para el pulgar
  - mango de bola optimizado para trabajar sin fatiga
  - señal de parada doble
  - escala doble N·m/ft·lb o N·m/in·lb (Gr. 5-80)
  - A petición también disponible sólo como versión N·m sin escala doble (tamaño 5-65)
  - Apriete a izquierdas girando las herramientas enchufables
  - La carga continuada después de soltar o las cargas en sentido contrario a la marcha, p. ej. con tornillos atascados, no actúan sobre el mecanismo de desbloqueo, que queda así protegido de daños
  - Calibración con el dispositivo de calibración perfectControl® n° 7794 o el sistema de calibración n° 7706. En caso necesario, reajuste sin desmontaje
  - Certificado según DIN EN ISO 6789-2:2017
  - **Desviación de la indicación  $\pm 4$  %**

## Ventajas.

Ajuste inmediato gracias a una palanca de sujeción en el mango de fácil accionamiento, lupa integrada para una mejor legibilidad del valor ajustado

Elemento de ajuste antideslizante y ergonómico con cavidad para el pulgar y mango de bola optimizado para un trabajo sin fatiga

Eficaz. No es necesario restablecer a «0», ya que el elemento de medición solo se somete a esfuerzo durante el proceso de apriete

Llave dinamométrica de disparo con alojamiento para herramientas de inserción intercambiables, doble señal

de parada (sensible y audible), apriete a la izquierda  
revirtiendo las herramientas de inserción

Con certificado de calibración, desviación de  
visualización de  $\pm 4\%$



## Productos destacados.



### Ajuste ultrarrápido.

El ajuste sencillo y rápido del par de apriete se realiza mediante una palanca de sujeción fácil de manejar situada en el mango. La escala se puede desplazar de forma rápida y segura con un elemento de ajuste ergonómico y antideslizante con hueco para el pulgar.



### Ajuste sin desmontaje.

Las llaves dinamo-métricas mecánicas STAHLWILLE disponen de 2 puntos de ajuste para el valor superior e inferior, lo que permite un ajuste sencillo desde el exterior sin necesidad de desmontar la herramienta.



### PROTEGIDA.

El alojamiento del mecanismo en el interior de la llave, protegido de la suciedad y la contaminación, lo hace especialmente resistente al desgaste.

## Tecnologías y prestaciones.



### QuickRelease

El bloqueo de seguridad QuickRelease evita la pérdida accidental de las herramientas de inserción. Estos encajan de forma segura y solo se vuelven a soltar pulsando un botón para un cambio rápido de herramienta.



### QuickSelect

Rápida fijación del valor objetivo: Desbloquee el botón de ajuste, ajuste el valor y vuelva a bloquear el botón.



### Sistema de varilla de flexión de bajo desgaste

Nuestra llave dinamométrica está equipada con un sistema de liberación de bajo desgaste con varilla de flexión. A diferencia de las llaves dinamométricas convencionales con resortes helicoidales, la viga de flexión no está pretensada en estado sin carga, lo que significa que el «resorte» no tiene que volver a ponerse a «0» después de su uso.



### Mango de 2 componentes

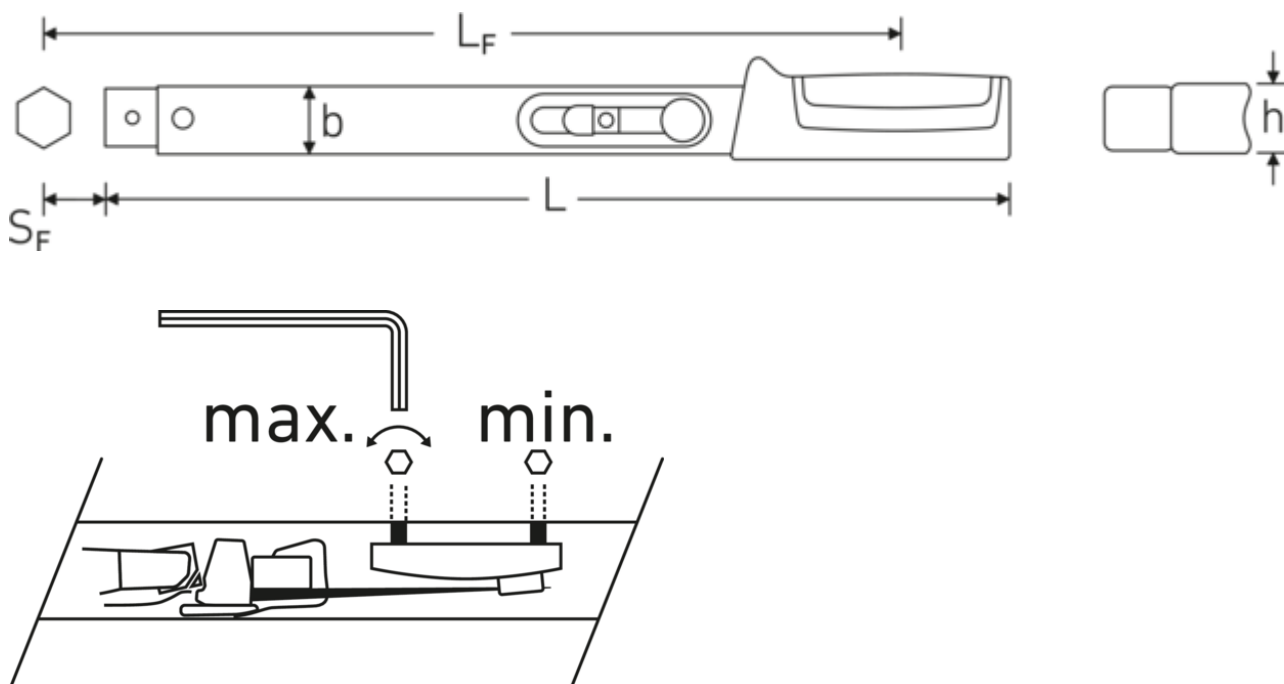
Nuestro mango de 2 componentes es antideslizante y tiene forma ergonómica. Es resistente a los aceites, grasas, combustibles, líquidos de freno y Skydrol. La flecha de la palanca indica el sentido de funcionamiento.



### DIN EN ISO 6789-2

Nuestras llaves dinamométricas y destornilladores se calibran profesionalmente según la norma DIN EN ISO 6789-2 y se suministran con el correspondiente certificado de calibración. Además, calibramos las llaves dinamométricas y de ángulo de giro según la norma VDI 2648-2. De este modo garantizamos la precisión y la trazabilidad de nuestras herramientas.

## Dibujo técnico.



## Atributos técnicos.

División de escala N·m	2,5 N·m
División de escala ft·lb	2,5 ft·lb
Rango de medición N·m	25-130 N·m
Rango de medición ft·lb	20-95 ft·lb
Anchura mm (b)	28 mm
DIN	DIN EN ISO 6789-2:2017
Tam.	12
Tamaño del portaherramientas [cuadrado interior]	14 x 18 mm
Altura mm (h)	23 mm
Longitud mm (L)	410 mm
LF	390 mm
SF	25 mm

## Datos logísticos.

Profundidad mm (IFS)	406
Anchura mm (IFS)	42
Altura mm (IFS)	34
RAEE/Ley eléctrica	nicht ear-pflichtig
Longitud (embalado, mm)	434
Anchura (embalado, mm)	51
Altura (embalado, mm)	51
Volumen (empaquetado, dm <sup>3</sup> )	1.128834 dm <sup>3</sup>
Núm. art.	50184012
Peso (bruto, kg)	1,210
Peso PAP (kg)	0,000
Peso PVC (kg)	0,110
GTIN	4018754268863
País de origen AWR	GERMANY
Región de origen	Nordrhein-Westfalen
Arancel de aduanas núm.	82041100
Norma de embalaje	1
Peso (g)	1074 g

## Variantes.

Núm. art.	Modelo N.º (ERP)	Designación	GTIN
50184005	730/5 QUICK	Llave dinamométrica MANOSKOP 730 Quick 6-50N·m 9 x 12 mm L. 315mm	4018754268856
50184010	730/10 QUICK	Llave dinamométrica MANOSKOP 730 Quick 20-100N·m 9 x 12 mm L. 370mm	4018754266203
50184012	730/12 QUICK	Llave dinamométrica MANOSKOP 730 Quick 25-130N·m 14 x 18 mm L. 410mm	4018754268863
50184020	730/20 QUICK	Llave dinamométrica MANOSKOP 730 Quick 40-200N·m 14 x 18 mm L. 455mm	4018754268870
50184030	730/30 QUICK	Llave dinamométrica MANOSKOP 730 Quick 60-300N·m 14 x 18 mm L. 520mm	4018754324071
50184040	730/40 QUICK	Llave dinamométrica MANOSKOP 730 Quick 80-400N·m 14 x 18 mm L. 590mm	4018754268887
50184065	730/65 QUICK	Llave dinamométrica MANOSKOP 730 Quick 130-650N·m 14 x 18 mm L. 875mm	4018754268894
50184565	730II/65 QUICK	Llave dinamométrica MANOSKOP 730 Quick 130-650N·m 22 x 28 mm L. 897mm	4018754268900

## Código GTIN.



## Accesorios (para).



81370002  
Cajas de plástico,  
vacías



81370002  
Cajas de plástico,  
vacías

## Fotos.



**STAHLWILLE Eduard Wille GmbH**

Lindenallee 27 · 42349 Wuppertal · Alemania · Tel.: +49 202 4791-0

info@stahlwille.de · www.stahlwille.com

© STAHLWILLE Eduard Wille GmbH, Wuppertal