



Carros portaherramientas 98 PRO

98/7 PRO

Núm. art. **81200169**
GTIN **4018754334490**
Modelo **TTS 98/7 A PRO**



Designación.

Carro portaherramientas 98/7 PRO 7 Tiroir 651 x 1001 x 1020 mm antracita, RAL 7016; negro, RAL 9005

Características.

- concepto de seguridad de tres niveles:
 - cierre centralizado con cerradura de cilindro lateral y llave abatible
 - las cerraduras individuales evitan la apertura involuntaria durante el transporte
 - protección antivuelco: no se pueden extraer varios cajones al mismo tiempo
- volumen de cajones un 100% mayor en comparación con el 93 y el TTS 95 PRO
- acero inoxidable con asa reforzada
- protección integral contra colisiones con amortiguación de impactos
- superficie de trabajo y almacenamiento resistente y con una soldadura firme; panel final de acero inoxidable
- ruedas resistentes al aceite y al ácido ([símbolo] 125 mm) con cojinetes protegidos contra la entrada de suciedad y fibras, y 2 frenos de estacionamiento
- soporte para rollo de papel y soporte para bote de spray incluidos
- 7 u 8 cajones negros fácilmente extraíbles con guías de extensión completa y guía de con rodamiento de bolas
- tablero perforado por ambos lados para ganchos N.º 8031- 8041, p. ej., para herramientas más grandes
- se puede equipar con bandejas TCS y bandejas STAHLWILLE estándar

Ventajas.

diseño de seguridad de tres niveles: 1. Cierre centralizado mediante cerradura de cilindro lateral con llave plegable 2. El cierre individual impide la apertura involuntaria durante el desplazamiento 3. Protección antivuelco; no es posible abrir varios cajones al mismo tiempo.

7 cajones fácilmente extraíbles.

Elevada capacidad de carga estática de hasta 1400 kg.

Materiales duraderos y de alta calidad, como la bandeja superior de acero inoxidable con una soldadura firme.

Ruedas de baja resistencia a la rodadura (Ø 125 mm) resistentes al aceite y a los ácidos con protección contra fibras y 2 frenos de estacionamiento.



Productos destacados.



Simplemente más espacio.

Con una anchura de más de 100 cm, una profundidad de 65 cm y un cajón de extensión total, nuestro mayor carro de taller ofrece el máximo espacio de almacenamiento y espacio para sus herramientas. En comparación con los modelos 93 y 95 PRO, el TTS 98 PRO ofrece un 100 % más de volumen de cajón con una calidad superior.



Para todo tipo de tareas.

Los materiales de alta calidad, como la bandeja de acero inoxidable herméticamente soldada, proporcionan la durabilidad típica de STAHLWILLE y evitan que los líquidos penetren en el interior del carro. La zona de trabajo de 740 x 570 mm es especialmente adecuada para trabajar con componentes de gran tamaño. Gracias a su diseño robusto, la 98 PRO alcanza una capacidad de carga estática de 1400 kg. Los cajones pueden soportar una carga de hasta 40 kg gracias a los refuerzos, mientras que el cajón inferior puede soportar hasta 60 kg.



Seguridad hasta el último detalle.

Los cajones se bloquean de forma centralizada mediante una cerradura de cilindro con llave plegable. El bloqueo de un solo cajón evita la apertura involuntaria durante la marcha. Además, solo se puede abrir un cajón a la vez, lo que garantiza una protección fiable contra vuelcos.



Todo en su sitio.

El TTS 98 PRO se puede complementar con el sistema STAHLWILLE TCS. Las bandejas TCS protegen las herramientas y mantienen el orden. El color de la señal aclara inmediatamente si falta una herramienta. Las cavidades 3D permiten una extracción rápida y cómoda.



Configuración completa de serie.

Ya sea el soporte para rollos de papel y botes de spray, la protección de marco con amortiguación de impactos, la rejilla perforada en ambos lados para fijar accesorios, los frenos de bloqueo o las ruedas de fácil rodamiento (Ø 125 mm) resistentes al aceite y al ácido con protección contra deslizamiento. Nuestro carro para herramientas ofrece muchas características, y todas ellas de serie.

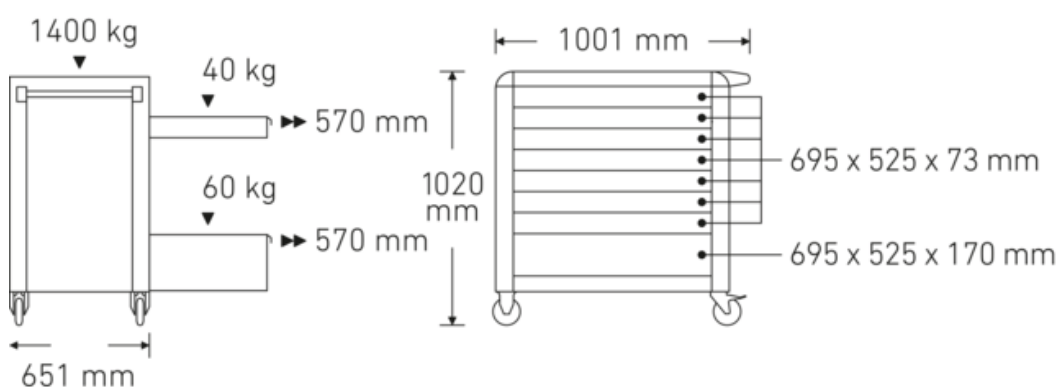
Tecnologías y prestaciones.



Modular Inlay System

Esta solución flexible para el almacenamiento de herramientas permite personalizar los carros y mesas de taller con inserciones de espuma de 1/6, 1/3, 2/3 o 3/3.

Dibujo técnico.



Atributos técnicos.

Número de cajones	7
Anchura mm (b)	1001 mm
Código de color	antracita, RAL 7016; negro, RAL 9005
Abreviatura del color	RAL 7016; RAL 9005
Altura mm (h)	1020 mm
Longitud mm (L)	651 mm
Modelo N.º	98/7 A PRO
Dimensiones interiores del cajón mm	695 x 525 x 73 mm (4x) 695 x 525 x 113 mm (2x) 695 x 525 x 170 mm (1x)
Capacidad de carga del cajón	40 kg 40 kg 60 kg
Capacidad de carga	1400 kg

Datos logísticos.

Profundidad mm (IFS)	890
Anchura mm (IFS)	650
Altura mm (IFS)	865
RAEE/Ley eléctrica	nicht ear-pflichtig
Longitud (embalado, mm)	987
Anchura (embalado, mm)	745
Altura (embalado, mm)	925
Volumen (empaquetado, dm ³)	680.166375 dm ³
Núm. art.	81200169
Peso (bruto, kg)	123,500
Peso PAP (kg)	9,500
Peso PVC (kg)	0,000
GTIN	4018754334490
País de origen AWR	CHINA
Región de origen	Ausländischer Ursprung
Arancel de aduanas núm.	94032080

Norma de embalaje

1

Peso (g)

114000 g

Variantes.

Núm. art.	Modelo N.º (ERP)	Designación	GTIN
81200169	TTS 98/7 A PRO	Carro portaherramientas 98/7 PRO 7 Tiroir 651 x 1001 x 1020 mm antracita, RAL 7016; negro, RAL 9005	4018754334490
81200170	TTS 98/7 B PRO	Carro portaherramientas 98/7 PRO 7 Tiroir 651 x 1001 x 1020 mm azul, RAL 270 30 35; negro, RAL 9005	4018754334506
81200171	TTS 98/7 R PRO	Carro portaherramientas 98/7 PRO 7 Tiroir 651 x 1001 x 1020 mm rojo, RAL 3020; negro, RAL 9005	4018754334513

Código GTIN.



Accesorios (para).



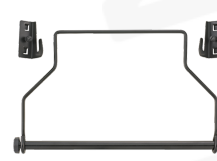
80310090
Gancho sencillo



90432727
Soporte para botes de
spray



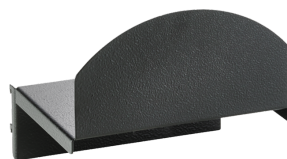
80320060
Gancho doble



81483004
Soporte para rollos de
papel



80340040
Gancho doble



89010040
Portacables



80340050
Gancho doble



83812070
Bandeja vacía para
componentes pequeños



80350017
Lengüeta cuadrada



80350020
Lengüeta cuadrada



81484001
Separador de cajones



80360012
Pinza de resorte



81484002
Separador de cajones



80360018
Pinza de resorte



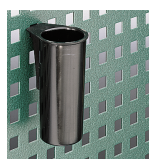
81485006
Pinza de resorte



80360024
Pinza de resorte



81485012
Pinza de resorte



80380030
Soporte



80410235
Soporte para llaves
inglesas



80310030
Gancho sencillo



80310060
Gancho sencillo



80320030
Gancho doble



89011053
Cubo de basura

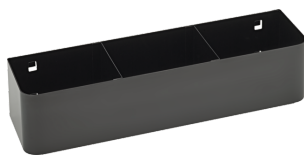


89010042
Adaptador para soporte
para ordenador portátil

Pieza(s) de recambio, pieza(s) de recambio para.



90432718
Cerradura, mecánica



90432719
Soporte para botes de
spray



89480003
Juego de ruedas



81490005
Juego de ruedas

Fotos.



STAHLWILLE Eduard Wille GmbH

Lindenallee 27 · 42349 Wuppertal · Alemania · Tel.: +49 202 4791-0

info@stahlwille.de · www.stahlwille.com

© STAHLWILLE Eduard Wille GmbH, Wuppertal