

Momentsleutel

721 Quick



Artikelnr. **50204005**
GTIN **4018754268917**
Model **721/5 QUICK**



Aanwijzing.

Momentsleutel 721 Quick 6-50N·m 3/8" L. 352mm

Kenmerken.

- Triggering
- Geen reset naar "0" nodig, want meetelement wordt alleen belast tijdens het aandraaien
- Snelle instelling door eenvoudig te bedienen spanhendel in handvat
- ergonomisch gevormd, antislip-instelement met duimuitsparing
- geoptimaliseerde kogelhandgreep voor moeiteloos werken
- dubbele aanslagsignalering
- dubbele schaalverdeling N·m/ft·lb
- continue belasting na loslaten of belasting tegen de werkingsrichting in, bijv. bij vastzittende schroeven. b.v. bij vastzittende schroeven, werken niet in op het ontgrendelingsmechanisme, dat daardoor beschermd is tegen beschadiging.
- Bescherming van alle gevoelige delen door de robuuste stalen buisbehuizing
- Kalibratie met het perfectControl® kalibratieapparaat nr. 7794 of het kalibratieapparaat nr. 7706. Indien nodig, bijstelling zonder demontage.
- Certificaat volgens DIN EN ISO 6789-2:2017
- **Displayafwijking ± 4 %**

Voordelen.

Made in Germany - automatische STAHLWILLE momentsleutel, ratel met doorsteekvierkant, lengte 352 mm, met kalibratiecertificaat (DIN EN ISO 6789-2:2017), 50204005

Bliksemsnel en nauwkeurig instellen van het koppel

Gepatenteerd, slijtagearm activeringsstelsel met buigbare staaf

Verdere belasting na activering of een belasting in de tegenovergestelde richting veroorzaakt geen beschadiging van de momentsleutel.

Productkenmerken.



Bliksemschnelle instelling.

De eenvoudige en snelle instelling van het aanhaalmoment gebeurt door middel van een gemakkelijk te bedienen klemhendel in de handgreep. De schaalverdeling kan snel en veilig worden verschoven met een ergonomisch gevormd, slipvast verstelelement met duimholte.



Afstellen zonder demontage.

De mechanische momentsleutels van STAHLWILLE beschikken over 2 instelpunten voor de bovenste en onderste waarde, waardoor een eenvoudige afstelling van buitenaf mogelijk is zonder dat het gereedschap gedemonteerd hoeft te worden.

Technologieën en prestatiekenmerken.



Slijtvast systeem met buigstaaf

Deze momentsleutel is voorzien van een slijtvast kliksysteem met buigstaaf. Anders dan bij conventionele momentsleutels met torsieveren is de buigstaaf in onbelaste toestand niet voorgespannen, waardoor de 'veer' na gebruik niet op '0' hoeft te worden teruggezet.



2-componenten-greep

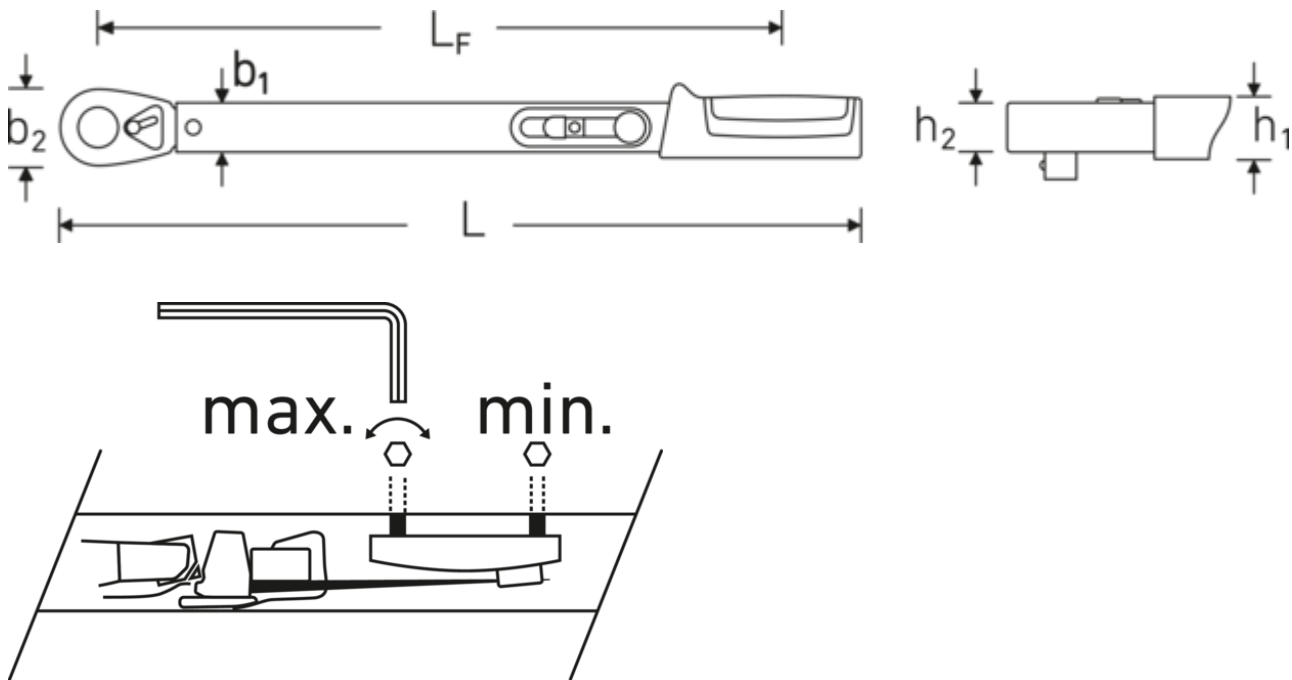
Onze 2-componenten-greep is anti-slip en heeft een ergonomische vorm. Is bestand tegen oliën, vetten, brandstoffen, remvloeistoffen en Skydrol. De pijl op de hendel geeft de bedieningsrichting aan.



DIN EN ISO 6789-2

Onze momentsleutels en schroevendraaiers worden vakkundig gekalibreerd volgens DIN EN ISO 6789-2 en geleverd met een bijbehorend kalibratiecertificaat. De momentsleutels/draaiingshoek-momentsleutels kalibreren we bovendien conform VDI 2648-2. Zo garanderen we de nauwkeurigheid en traceerbaarheid van ons gereedschap.

Technische tekening.



Technische kenmerken.

| | |
|--------------------------------|------------------------|
| Schaalverdeling N·m | 2 N·m |
| Schaalverdeling ft·lb | 1 ft·lb |
| Meetbereik N·m | 6-50 N·m |
| Meetbereik ft·lb | 5-36 ft·lb |
| Uitgang vierkant buiten (inch) | 3/8 |
| Aantal tanden | 30 |
| b1 | 28 mm |
| b2 | 27,5 mm |
| DIN | DIN EN ISO 6789-2:2017 |
| Mt. | 5 |
| Hoogte mm (h1) | 23 mm |
| Hoogte mm (h2) | 14,5 mm |
| Lengte mm (L) | 352 mm |
| LF | 293 mm |
| MA N·m | 6 N·m |
| Nominale waarde N·m | 50 N·m |

Logistieke gegevens.

| | |
|------------------------------------|------------------------|
| Diepte mm (IFS) | 352 |
| Breedte mm (IFS) | 40 |
| Hoogte mm (IFS) | 50 |
| WEEE/ElektroG | nicht ear-pflichtig |
| Lengte (verpakt, mm) | 370 |
| Breedte (verpakt, mm) | 45 |
| Hoogte (verpakt, mm) | 50 |
| Volume (verpakt, dm ³) | 0.8325 dm ³ |
| Artikelnr. | 50204005 |
| Gewicht (bruto, kg) | 0,960 |
| Gewicht PAP (kg) | 0,000 |
| Gewicht PVC (kg) | 0,000 |
| GTIN | 4018754268917 |
| Land van oorsprong AWR | GERMANY |
| Regio van oorsprong | Nordrhein-Westfalen |
| Intrastatnr. | 82041100 |
| Verpakkingsstandaard | 1 |
| Gewicht (g) | 880 g |

Varianten.

| Artikelnr. | Modelnr. (ERP) | Aanwijzing | GTIN |
|------------|----------------|--|---------------|
| 50204005 | 721/5 QUICK | Momentsleutel 721 Quick 6-50N·m 3/8" L. 352mm | 4018754268917 |
| 50204015 | 721/15 QUICK | Momentsleutel 721 Quick 30-150N·m 1/2" L. 452mm | 4018754268924 |
| 50204020 | 721/20 QUICK | Momentsleutel 721 Quick 40-200N·m 1/2" L. 483mm | 4018754268931 |
| 50204030 | 721/30 QUICK | Momentsleutel 721 Quick 60-300N·m 1/2" L. 553mm | 4018754268948 |

GTIN-code.



Accessoires (voor).



81370002
Kunststof box, leeg

Reserveonderdeel(en), reserveonderdeel(en) voor.



59191005
Reserveonderdelen
voor ratels

Beelden.



STAHLWILLE Eduard Wille GmbH

Lindenallee 27 · 42349 Wuppertal · Duitsland · Tel.: +49 202 4791-0

info@stahlwille.de · www.stahlwille.com

© STAHLWILLE Eduard Wille GmbH, Wuppertal