

Vaso IMPACT

2609 IMP



Núm. art. **26090032**
GTIN **4018754016518**
Modelo **2609 IMP 32**



Designación. Vaso IMPACT 1 " 32mm L.110mm

Características.

- versión larga, con diámetro reducido
- con hexágono
- cuadradillo interior de 1"
- para tuercas de rueda
- Chrome Alloy Steel, acabado pavonado
- DIN 3129 / ISO 1711-2

Ventajas.

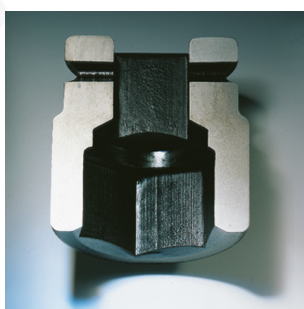
Cuadradillo interior de 1".

Productos destacados.



Funcionalidad optimizada.

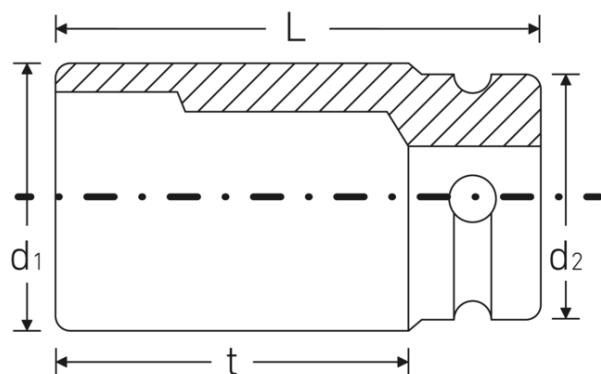
Todas las bocas de llaves de vaso IMPACT cuentan con un orificio transversal pasante para el pasador de unión y con una ranura profunda para la junta de goma de seguridad. El pasador de seguridad no está sometido a carga durante la aplicación.



Gran precisión de ajuste.

La elevada precisión de ajuste que se consigue gracias a las tolerancias extremadamente pequeñas garantiza una transmisión óptima y sin holgura de la fuerza desde la llave de impacto hasta la boca de llave de vaso, así como una durabilidad considerablemente mayor.

Dibujo técnico.



Atributos técnicos.

Accionamiento manual/ mecánico	für Maschinenbetätigung
Perfil de salida	Hexágono
Accionamiento cuadrado interior (pulgadas)	1 "
d1	48,5 mm
d2	54 mm
Longitud mm (L)	110 mm
Anchura de los planos [mm]	32 mm
t	79 mm

Datos logísticos.

Profundidad mm (IFS)	110
Anchura mm (IFS)	54
Altura mm (IFS)	54
RAEE/Ley eléctrica	nicht ear-pflichtig
Longitud (embalado, mm)	120
Anchura (embalado, mm)	120
Altura (embalado, mm)	60
Volumen (empaquetado, dm3)	0.864 dm3
Núm. art.	26090032
Peso (bruto, kg)	2,030
Peso PAP (kg)	0,000
Peso PVC (kg)	0,010
GTIN	4018754016518
País de origen AWR	GERMANY
Región de origen	Nordrhein-Westfalen
Arancel de aduanas núm.	82042000
Norma de embalaje	2
Peso (g)	1015 g

Variantes.

Núm. art.	Modelo N.º (ERP)	Designación	GTIN
26090027	2609 IMP 27	Vaso IMPACT 1 " 27mm L.110mm	4018754016495
26090030	2609 IMP 30	Vaso IMPACT 1 " 30mm L.110mm	4018754016501

26090032	2609 IMP 32	Vaso IMPACT 1 " 32mm L.110mm	4018754016518
26090033	2609 IMP 33	Vaso IMPACT 1 " 33mm L.110mm	4018754016525

Código GTIN.



STAHLWILLE Eduard Wille GmbH

Lindenallee 27 · 42349 Wuppertal · Alemania · Tel.: +49 202 4791-0

info@stahlwille.de · www.stahlwille.com

© STAHLWILLE Eduard Wille GmbH, Wuppertal