

Klucz dynamometryczny serwisowy MANOSKOP® z uchwytem na wtykowe końcówki narzędziowe

730 Quick

Art. nr 50184010

GTIN 4018754266203

Model 730/10 QUICK



Oznaczenie.

Klucz dynamometryczny MANOSKOP 730 Quick 20-100N·m 9 x 12 mm Dł. 370mm

Zalety.

Ustawienie lampy błyskowej poprzez łatwą w obsłudze dźwignię zaciskową w uchwycie

Ergonomicznie ukształtowany, antypoślizgowy element regulacyjny z zagłębieniem na kciuk i zoptymalizowaną rękojeścią obrotową zapewnia pracę bez zmęczenia

Z certyfikatem kalibracji, odchylenie wyświetlacza $\pm 4\%$

Wydajnie. Nie jest konieczny reset do „0”, ponieważ element pomiarowy jest obciążany tylko podczas procesu dokręcania

Zwalniający klucz dynamometryczny z gniazdem dla wymiennych narzędzi wtykowych, podwójny sygnał stopu (wyczuwalny i słyszalny), dokręcanie w lewą stronę poprzez obrócenie narzędzi wtykowych

Najważniejsze cechy produktu.



Błyskawiczna regulacja.

Prosta i szybka regulacja momentu obrotowego odbywa się za pomocą łatwej w obsłudze dźwigni zaciskowej w uchwycie. Skalę można szybko i bezpiecznie przesunąć za pomocą ergonomicznie ukształtowanego, antypoślizgowego elementu regulacyjnego z wgłębieniem na kciuk.

Regulacja bez demontażu.

Mechaniczne klucze dynamometryczne STAHLWILLE posiadają 2 punkty nastawy dla wartości górnej i dolnej, co umożliwia łatwą regulację z zewnątrz bez konieczności demontażu narzędzia.





ZABUDOWANY.

Mechanizm wewnętrzny jest wyjątkowo odporny na zużycie mechaniczne i dobrze chroniony przed zabrudzeniami w zewnętrznej obudowie.

Technologie i właściwości użytkowe.



QuickRelease

Blokada bezpieczeństwa QuickRelease zapobiega przypadkowemu zgubieniu narzędzi wkładanych. Mocuje się je pewnie na miejscu, a po naciśnięciu przycisku można je ponownie zwolnić, co umożliwia szybką wymianę narzędzia.



QuickSelect

Błyskawiczne ustawianie wartości docelowej: Odblokuj pokrętko regulacyjne, ustaw wartość i ponownie zablokuj pokrętko.



System pręta elastycznego

Nasz klucz dynamometryczny wyposażony jest w odporny na zużycie system zwalniający z elastycznym prętem. W przeciwieństwie do tradycyjnych kluczy dynamometrycznych ze sprężynami spiralnymi, pręt nie jest wstępnie naprężony w stanie spoczynku, co oznacza, że nie ma potrzeby resetowania klucza do pozycji „0” po użyciu.



2-komponentowy uchwyt

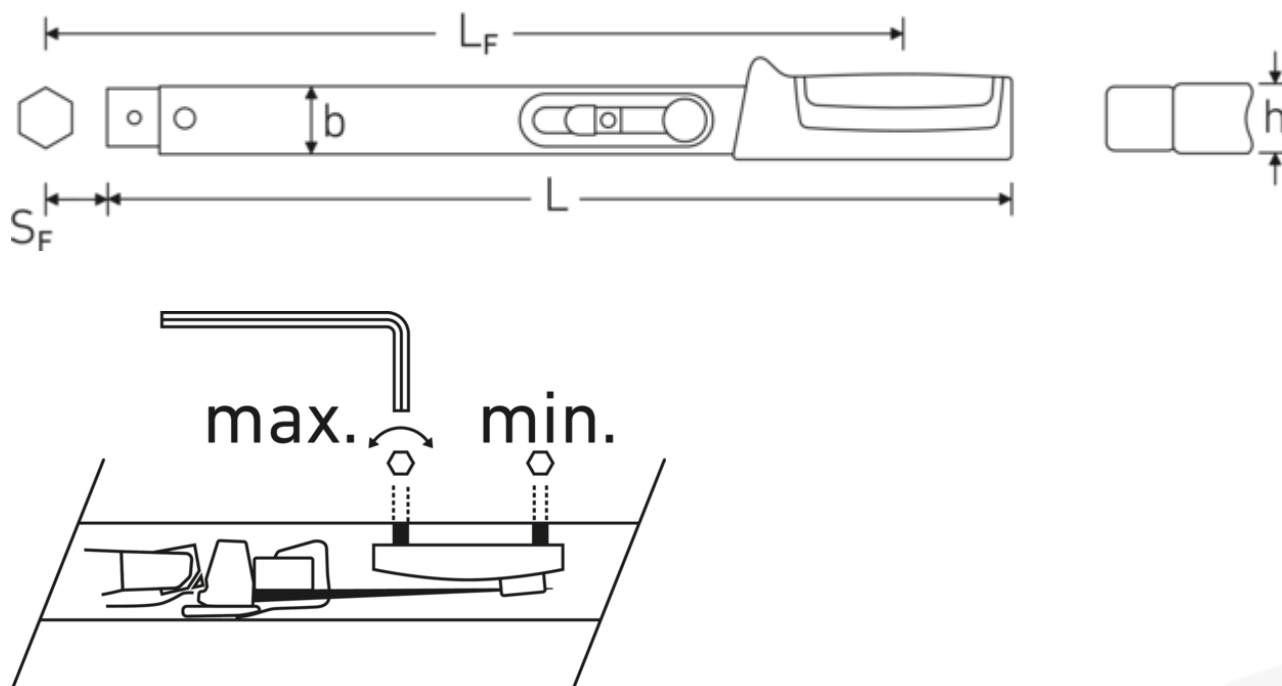
Nasz 2-komponentowy jest antypoślizgowy i ma ergonomiczny kształt. Jest odporny na oleje, smary, paliwa, płyny hamulcowe i Skydrol. Strzałka na dźwigni wskazuje kierunek działania.



**DIN EN
ISO 6789-2**

DIN EN ISO 6789-2

Nasze klucze dynamometryczne i wkrętaki są profesjonalnie kalibrowane zgodnie z normą DIN EN ISO 6789-2 i dostarczane z odpowiednim certyfikatem kalibracji. Klucze dynamometryczne/klucze kątowe kalibrujemy dodatkowo zgodnie z normą VDI 2648-2. W ten sposób zapewniamy dokładność i powtarzalność naszych narzędzi.

Rysunek techniczny.**Atrybuty techniczne.**

Podziałka skali N·m	2,5 N·m
Podziałka skali ft·lb	2,5 ft·lb
Zakres pomiarowy N·m	20-100 N·m
Zakres pomiarowy ft·lb	15-72,5 ft·lb
Szerokość mm (b)	28 mm
DIN	DIN EN ISO 6789-2:2017
Str.	10
Rozmiar uchwytu narzędzia [innvendig firkant]	9 x 12 mm
Wysokość mm (h)	23 mm
Długość mm (L)	370 mm
LF	343 mm
SF	17,5 mm

Dane logistyczne.

Głębokość mm (IFS)	371
Szerokość mm (IFS)	42
Wysokość mm (IFS)	35
WEEE/ElektroG	nicht ear-pflichtig
Długość (w opakowaniu, mm)	398
Szerokość (w opakowaniu, mm)	55
Wysokość (w opakowaniu, mm)	52
Objętość (w opakowaniu, dm ³)	1.13828 dm ³
Art. nr	50184010
Waga (brutto, kg)	1,055
Waga PAP (kg)	0,000

Waga PVC (kg)	0,110
GTIN	4018754266203
Kraj pochodzenia AWR	GERMANY
Region pochodzenia	Nordrhein-Westfalen
Nr taryfy celnej	82041100
Standard pakowania	1
Waga (g)	936 g

Warianty.

Art. nr	Nr modelu (ERP)	Oznaczenie	GTIN
50184005	730/5 QUICK	Klucz dynamometryczny MANOSKOP 730 Quick 6-50N·m 9 x 12 mm Dł. 315mm	4018754268856
50184010	730/10 QUICK	Klucz dynamometryczny MANOSKOP 730 Quick 20-100N·m 9 x 12 mm Dł. 370mm	4018754266203
50184012	730/12 QUICK	Klucz dynamometryczny MANOSKOP 730 Quick 25-130N·m 14 x 18 mm Dł. 410mm	4018754268863
50184020	730/20 QUICK	Klucz dynamometryczny MANOSKOP 730 Quick 40-200N·m 14 x 18 mm Dł. 455mm	4018754268870
50184030	730/30 QUICK	Klucz dynamometryczny MANOSKOP 730 Quick 60-300N·m 14 x 18 mm Dł. 520mm	4018754324071
50184040	730/40 QUICK	Klucz dynamometryczny MANOSKOP 730 Quick 80-400N·m 14 x 18 mm Dł. 590mm	4018754268887
50184065	730/65 QUICK	Klucz dynamometryczny MANOSKOP 730 Quick 130-650N·m 14 x 18 mm Dł. 875mm	4018754268894
50184565	730II/65 QUICK	Klucz dynamometryczny MANOSKOP 730 Quick 130-650N·m 22 x 28 mm Dł. 897mm	4018754268900

GTIN.



Akcesoria (dla).



58240010
Końcówka wtykowa
czworokątna



81370002
Skrzynia z tworzywa
sztucznego, pusta

Obrazy.



STAHLWILLE Eduard Wille GmbH

Lindenallee 27 · 42349 Wuppertal · Niemcy · Tel.: +49 202 4791-0

info@stahlwille.de · www.stahlwille.com

© STAHLWILLE Eduard Wille GmbH, Wuppertal