



Tester momentu obrotowego

SmartCheck USB

Art. nr **96521210**
 GTIN **4018754324880**
 Model **SMARTCHECK 800 USB**



Oznaczenie.

Przyrząd kontrolny do badania momentu obrotowego Szer. pomiarowa 80-800 N·m
 Gniazdo kwadratowe 3/4"

Właściwości.

- do testowania kluczy dynamometrycznych wskazujących i klikowych
- z wymiennymi adapterami końcówek do wkręcania z uchwytem czworokątnym (od 3/8" do 1/4" z SmartCheck 100 USB; od 3/4" do 1/2" dla SmartCheck 400 USB)
- duży wyświetlacz LCD zapewniający optymalną czytelność
- wyświetlacz, uchwyt wyświetlacza i podstawę można obrócić o 180°
- kompaktowa budowa
- wodoodporny wyświetlacz i klawiatura foliowa; obudowa z odpornego na uderzenia tworzywa sztucznego
- prosty montaż dzięki wstępnie nawierconym otworom w uchwycie montażowym
- instalacje poziome lub pionowe
- do kontrolowanego badania momentu obrotowego w prawo i w lewo
- 3 tryby pracy: bieżące wskazanie zastosowanego momentu obrotowego (Track), wskazanie momentu obrotowego przy wyzwoleniu/rozpoznanie punktu przegięcia (First-Peak), wskazanie wartości szczytowej (Peak-Hold)
- możliwość indywidualnego wprowadzania momentów zadanych i tolerancji do oceny wartości zmierzonej
- ze zintegrowanym optycznym i akustycznym zabezpieczeniem przed przeciążeniem
- 3 jednostki miary (N·m, ft·lb, in·lb)
- interfejs micro USB do eksportu danych i opcjonalnego zasilania
- pamięć do 200 rekordów danych, łącznie ze znacznikiem daty i czasu
- Oprogramowanie do dokumentacji CheckMaster do przesyłania wartości i tworzenia certyfikatów kontrolnych jest dostępne bezpłatnie na stronie www.stahlwille.de
- zasilanie za pomocą dołączonego zasilacza, baterii lub akumulatorów (4 x AAA lub 1 x blok 9 V z zasilaczem)
- z certyfikatem kalibracji fabrycznej
- dostarczany w solidnym plastikowym pudełku
- **odchylenie wyświetlacza ± 1%**

Zalety.

Elektroniczne urządzenie kontrolne do sprawdzania i ustawiania wskazujących i klikowych kluczy dynamometrycznych.

Pomiar w szerokim zakresie momentu obrotowego od 1 do 1500 Nm.

Duży wyświetlacz LCD można obracać o 180° i jest łatwy do odczytania z dowolnej pozycji.

Proste, szybkie i niezawodne testowanie kluczy dynamometrycznych w celu zapewnienia jakości w produkcji.

Prosta dokumentacja wartości pomiarowych na komputerze za pomocą interfejsu USB.



Najważniejsze cechy produktu.



Elastyczny montaż.

Niezależnie od tego, czy są montowane poziomo, czy pionowo - dobrze zaprojektowane punkty mocowania, kompaktowa konstrukcja i obrotowy wyświetlacz umożliwiają elastyczne ustawienie w dowolnym miejscu w warsztacie.



Optymalny kąt widzenia.

Kompaktowe urządzenie kontrolne można ustawić pod optymalnym kątem widzenia. Wyświetlacz jest widoczny praktycznie z każdego miejsca, ponieważ nie tylko duży wyświetlacz LCD, ale także uchwyt wyświetlacza i korpus można obracać o 180°.



Komunikacja i zasilanie elektryczne przez USB.

Urządzenie SmartCheck jest wyposażone w praktyczny interfejs micro USB, który umożliwia odczytywanie zapisanych wartości testowych i upraszcza ich przesyłanie do systemów zewnętrznych. Port USB może być również używany jako opcjonalne źródło zasilania urządzenia.



Kompleksowa dokumentacja.

Urządzenie testowe SmartCheck można łatwo skonfigurować za pomocą oprogramowania CheckMaster. Umożliwia to bezpośrednią ocenę wyników pomiarów. W ten sposób wszystkie dane można odczytać i zapisać na komputerze w celu lepszego monitorowania i optymalizacji procesów roboczych.



Podłącz i działaj.

Nasz SmartCheck jest intuicyjny w obsłudze i gotowy do natychmiastowego użycia. Oszczędza miejsce i oferuje wszechstronne opcje montażu umożliwiające elastyczną instalację. Urządzenie może być zasilane za pomocą zasilacza lub akumulatorów, dzięki czemu można je łatwo ustawić na dowolnym stanowisku roboczym, nawet jeśli nie ma dostępnego gniazdka elektrycznego.

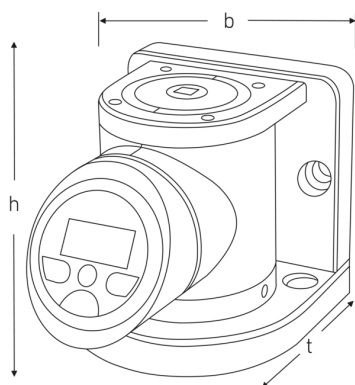
Technologie i właściwości użytkowe.



DIN EN ISO 6789-2

Nasze klucze dynamometryczne i wkrętaki są profesjonalnie kalibrowane zgodnie z normą DIN EN ISO 6789-2 i dostarczane z odpowiednim certyfikatem kalibracji. Klucze dynamometryczne/klucze kątowe kalibrujemy dodatkowo zgodnie z normą VDI 2648-2. W ten sposób zapewniamy dokładność i powtarzalność naszych narzędzi.

Rysunek techniczny.



Atrybuty techniczne.

Zakres pomiarowy N·m	80-800 N·m
Gniazdo kwadratowe [cale]	3/4 "
Zakres pomiarowy ft·lb	59-590 ft·lb
Zakres pomiarowy in·lb	708-7081 in·lb
Liczba cyfr	4
Szerokość mm (b)	120 mm
Waga z pudełkiem	7036 g

Dane logistyczne.

Głębokość mm (IFS)	395
Szerokość mm (IFS)	315
Wysokość mm (IFS)	145
WEEE/ElektroG	Kleingeräte B2C
Długość (w opakowaniu, mm)	395
Szerokość (w opakowaniu, mm)	315

Wysokość mm (h)	124 mm	Wysokość (w opakowaniu, mm)	145
Nr modelu	SmartCheck 800 USB	Objętość (w opakowaniu, dm ³)	18.041625 dm ³
t	167 mm	Art. nr	96521210
		Waga (brutto, kg)	7,500
		Waga PAP (kg)	0,156
		Waga PVC (kg)	0,000
		GTIN	4018754324880
		Kraj pochodzenia AWR	GERMANY
		Region pochodzenia	Nordrhein-Westfalen
		Nr taryfy celnej	90318080
		Standard pakowania	1
		Waga (g)	5690 g

Lista części.



81500004
Skrzynia z tworzywa sztucznego, pusta



52110063
Zasilacz sieciowy USB



51110057

Warianty.

Art. nr	Nr modelu (ERP)	Oznaczenie	GTIN
96521206	SMARTCHECK 10S USB	Przyrząd kontrolny do wkrętek dynamometrycznych Szer. pomiarowa1-10N·m Gniazdo kwadratowe 1/4"	4018754324842
96521207	SMARTCHECK 10 USB	Przyrząd kontrolny do badania momentu obrotowego Szer. pomiarowa1-10N·m Gniazdo kwadratowe 1/4"	4018754324859
96521208	SMARTCHECK 100 USB	Przyrząd kontrolny do badania momentu obrotowego Szer. pomiarowa10-100N·m Gniazdo kwadratowe 3/8"	4018754324866
96521209	SMARTCHECK 400 USB	Przyrząd kontrolny do badania momentu obrotowego Szer. pomiarowa40-400N·m Gniazdo kwadratowe 3/4"	4018754324873

96521210	SMARTCHECK 800 USB	Przyrząd kontrolny do badania momentu obrotowego Szer. pomiarowa 80-800N·m Gniazdo kwadratowe 3/4"	4018754324880
96521211	SMARTCHECK 1500 USB	Przyrząd kontrolny do badania momentu obrotowego Szer. pomiarowa 150-1500N·m Gniazdo kwadratowe 1"	4018754331352

GTIN.



Obrazy.



STAHLWILLE Eduard Wille GmbH

Lindenallee 27 · 42349 Wuppertal · Niemcy · Tel.: +49 202 4791-0

info@stahlwille.de · www.stahlwille.com

© STAHLWILLE Eduard Wille GmbH, Wuppertal