



Herramientas insertables de boca fija

731/80

Núm. art. **58218060**
GTIN **4018754109555**
Modelo **731/80 60**

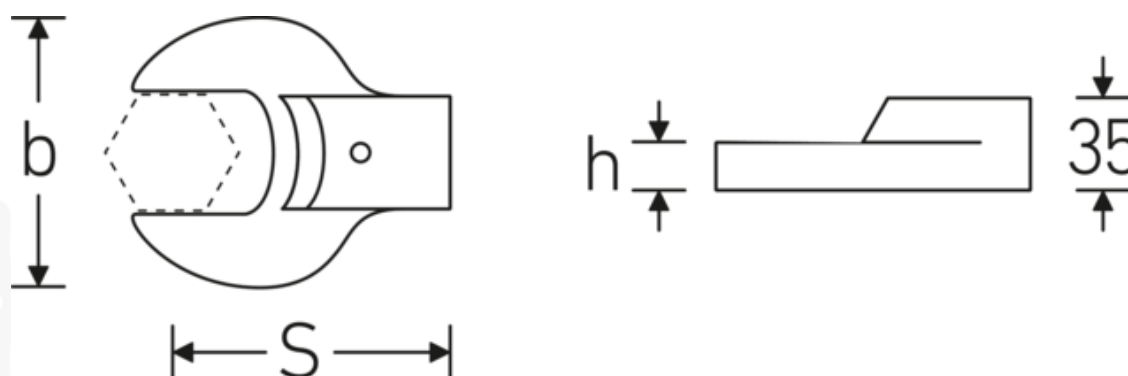
Designación. Herramienta de fijación de bocas SW 60mm Rec. cuadrado interior 24,5 x 28

- Características.**
- Para llaves dinamométricas con fijación para herramientas deslizantes
 - Fijación por bloqueo de pasador
 - Cromado sobre níquel, duradero y resistente a las virutas
 - Forjado por inmersión, templado y enfriado en baño de aceite
 - Extremadamente resistente, excepcionalmente duradero

Ventajas.

Para llaves dinamométricas con alojamiento para herramientas de inserción

Dibujo técnico.



Atributos técnicos.

Anchura mm (b)	124 mm
Tamaño del portaherramientas cuadrado exterior	24,5 x 28 mm
Altura mm (h)	20 mm
S	95 mm
Anchura de los planos [mm]	60 mm

Datos logísticos.

Profundidad mm (IFS)	124
Anchura mm (IFS)	123
Altura mm (IFS)	35
RAEE/Ley eléctrica	nicht ear-pflichtig
Longitud (embalado, mm)	124
Anchura (embalado, mm)	123
Altura (embalado, mm)	35
Volumen (empaquetado, dm3)	0.53382 dm3
Núm. art.	58218060
Peso (bruto, kg)	1,325
Peso PAP (kg)	0,000
Peso PVC (kg)	0,006
GTIN	4018754109555
País de origen AWR	GERMANY
Región de origen	Nordrhein-Westfalen
Arancel de aduanas núm.	82041100
Norma de embalaje	1
Peso (g)	1325 g

Variantes.

Núm. art.	Modelo N.º (ERP)	Designación	GTIN
58218024	731/80 24	Herramienta de fijación de bocas SW 24mm Rec. cuadrado interior24,5 x 28	4018754132249
58218027	731/80 27	Herramienta de fijación de bocas SW 27mm Rec. cuadrado interior24,5 x 28	4018754132256
58218030	731/80 30	Herramienta de fijación de bocas SW 30mm Rec. cuadrado interior24,5 x 28	4018754132263
58218032	731/80 32	Herramienta de fijación de bocas SW 32mm Rec. cuadrado interior24,5 x 28	4018754132270
58218034	731/80 34	Herramienta de fijación de bocas SW 34mm Rec. cuadrado interior24,5 x 28	4018754132287
58218036	731/80 36	Herramienta de fijación de bocas SW 36mm Rec. cuadrado interior24,5 x 28	4018754109500
58218041	731/80 41	Herramienta de fijación de bocas SW 41mm Rec. cuadrado interior24,5 x 28	4018754109517
58218046	731/80 46	Herramienta de fijación de bocas SW 46mm Rec. cuadrado interior24,5 x 28	4018754109524

58218050	731/80 50	Herramienta de fijación de bocas SW 50mm Rec. cuadrado interior24,5 x 28	4018754109531
58218055	731/80 55	Herramienta de fijación de bocas SW 55mm Rec. cuadrado interior24,5 x 28	4018754109548
58218060	731/80 60	Herramienta de fijación de bocas SW 60mm Rec. cuadrado interior24,5 x 28	4018754109555

Código GTIN.



Accesorios (para).



18220003
Portaherramientas/
herramienta de
desprendimiento

STAHLWILLE Eduard Wille GmbH

Lindenallee 27 · 42349 Wuppertal · Alemania · Tel.: +49 202 4791-0

info@stahlwille.de · www.stahlwille.com

© STAHLWILLE Eduard Wille GmbH, Wuppertal