



Wózki narzędziowe 98 PRO

98/8 PRO

Art. nr **81200173**
GTIN **4018754334537**
Model **TTS 98/8 B PRO**



Oznaczenie.

Wózek narzędziowy 98/8 PRO 8 Szuflada 651 x 1001 x 1020 mm kolor niebieski, RAL 270 30 35; kolor czarny, RAL 9005

Właściwości.

- **trzystopniowy system bezpieczeństwa:**
 - centralny zamek z bocznym zamkiem cylindrycznym i kluczem zawiasowym
 - indywidualne zamki zapobiegają przypadkowemu otwarciu podczas transportu
 - zabezpieczenie przed przechyleniem - nie można wyciągnąć kilku szuflad jednocześnie
- 100% większa pojemność szuflady w porównaniu z modelami 93 i TTS 95 PRO
- stal nierdzewna ze wzmocnionym uchwytem
- wszechstronna ochrona przed kolizjami z tłumieniem uderzeń
- szczelnie spawana, wytrzymała powierzchnia robocza i magazynowa; panel końcowy ze stali nierdzewnej
- kółka odporne na działanie oleju i kwasu ((symbol) 125 mm) z łożyskami chronionymi przed wnikaniem brudu i włókien oraz 2 hamulcami postojowymi
- w zestawie uchwyt na rolkę papieru i aerozol
- 7 lub 8 łatwo wyjmowanych szuflad, w kolorze czarnym, z prowadnicami pełnego wysuwu na prowadnicach rolkowych
- dwustronna płyta perforowana do haków nr 8031- 8041, np. do większych narzędzi
- możliwość wyposażenia w moduły standardowe STAHLWILLE i moduły TCS

Zalety.

Maksymalna przestrzeń do przechowywania dzięki szerokości 100 cm, głębokości 65 cm i pełnemu wysuwowi szuflady.

Opcjonalnie 7 lub 8 łatwo wyjmowanych szuflad.

Wysoka nośność statyczna wynosząca do 1400 kg.

Wysokiej jakości, trwałe materiały, takie jak szczelnie spawana górna tacka ze stali nierdzewnej.

Odporne na oleje i kwasy kółka o niskim oporze toczenia (Ø125 mm) z osłoną gwintu i 2 hamulcami postojowymi.



Najważniejsze cechy produktu.



Po prostu więcej miejsca.

Szerokość ponad 100 cm, głębokość 65 cm i szuflada z pełnym przedłużeniem sprawiają, że nasz największy wózek warsztatowy zapewnia maksymalną przestrzeń do przechowywania narzędzi. W porównaniu do modeli 93 i 95 PRO, TTS 98 PRO zapewnia o 100% większą pojemność szuflad przy zachowaniu najwyższej jakości.



Wytrzymałe wszystko.

Wysokiej jakości materiały takie jak szczelnie zespawana taca ze stali nierdzewnej, zapewniają trwałość typową dla STAHLWILLE i zapobiegają przedostawaniu się pyłów do wnętrza wózka. Powierzchnia robocza o wymiarach 740 x 570 mm jest szczególnie odpowiednia do obróbki dużych elementów. Dzięki solidnej konstrukcji, 98 PRO osiąga statyczną nośność 1400 kg. Dzięki usztywnieniom szuflady mogą być obciążone do 40 kg, a najniższa szuflada nawet 60 kg.



Bezpieczna w każdym szczególe.

Szuflady są zamykane centralnym zamkiem bębnowym ze składanym kluczem. Blokada poszczególnych szuflad zapobiega niezamierzonemu otwarciu podczas jazdy. Ponadto w danym momencie można otworzyć tylko jedną szufladę, co zapewnia niezawodną ochronę przed przewróceniem.



Wszystko na swoim miejscu.

TTS 98 PRO można uzupełnić o system STAHLWILLE TCS. Moduły TCS chronią narzędzi i zapewniają porządek. Kolor sygnalizacyjny sprawia, że od razu wiadomo, kiedy brakuje narzędzi. Wgłębienia 3D umożliwiają szybkie i wygodne wyjmowanie.



Full konfiguracja som standard.

Niezależnie od tego, czy chodzi o uchwyt na rolki papieru i pojemniki z aerozolem, obwodową odbojnicę z amortyzacją uderzeń, dwustronną siatkę do mocowania akcesoriów, hamulce blokujące lub odporne na olej i kwasy koła o łatwym biegu (Ø 125 mm) z osłoną przed splątaniem. Nasz wózek na narzędzia ma wiele funkcji - i to w standardzie.

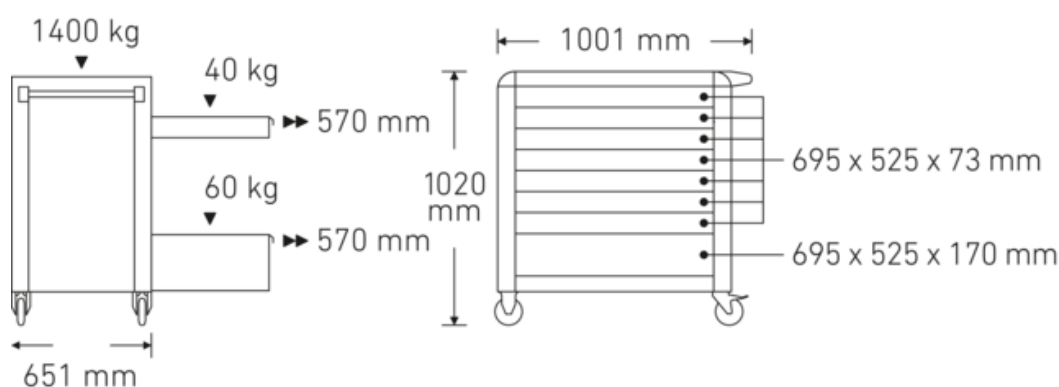
Technologie i właściwości użytkowe.



Tool Control System

Inteligentny modułowy system wkładek chroni i organizuje narzędzia w skrzynkach narzędziowych, w wózkach narzędziowych i stołach warsztatowych. Dwukolorowe wkładki piankowe umożliwiają szybką i łatwą kontrolę kompletności narzędzi.

Rysunek techniczny.



Atrybuty techniczne.

Liczba szuflad	8
Szerokość mm (b)	1001 mm
Kod koloru	kolor niebieski, RAL 270 30 35; kolor czarny, RAL 9005
Skrót koloru	RAL 270 30 35
Wysokość mm (h)	1020 mm
Długość mm (L)	651 mm
Nr modelu	98/8 B PRO
Wymiary wewnętrzne szuflady mm	695 x 525 x 73 mm (7x) 695 x 525 x 170 mm (1x)
Nośność szuflady	40 kg 60 kg
Nośność	1400 kg

Dane logistyczne.

Głębokość mm (IFS)	890
Szerokość mm (IFS)	650
Wysokość mm (IFS)	865
WEEE/ElektroG	nicht ear-pflichtig
Długość (w opakowaniu, mm)	987
Szerokość (w opakowaniu, mm)	745
Wysokość (w opakowaniu, mm)	925
Objętość (w opakowaniu, dm ³)	680.166375 dm ³
Art. nr	81200173
Waga (brutto, kg)	123,000
Waga PAP (kg)	9,500
Waga PVC (kg)	0,000
GTIN	4018754334537
Kraj pochodzenia AWR	CHINA

Region pochodzenia	Ausländischer Ursprung
Nr taryfy celnej	94032080
Standard pakowania	1
Waga (g)	114000 g

Warianty.

Art. nr	Nr modelu (ERP)	Oznaczenie	GTIN
81200172	TTS 98/8 A PRO	Wózek narzędziowy 98/8 PRO 8 Szuflada 651 x 1001 x 1020 mm kolor antracytowy, RAL 7016; kolor czarny, RAL 9005	4018754334520
81200173	TTS 98/8 B PRO	Wózek narzędziowy 98/8 PRO 8 Szuflada 651 x 1001 x 1020 mm kolor niebieski, RAL 270 30 35; kolor czarny, RAL 9005	4018754334537
81200174	TTS 98/8 R PRO	Wózek narzędziowy 98/8 PRO 8 Szuflada 651 x 1001 x 1020 mm kolor czerwony, RAL 3020; kolor czarny, RAL 9005	4018754334544

GTIN.



Akcesoria (dla).



80310090
Pojedynczy hak



90432727
Uchwyt na pojemnik z
aerazolem



80320060
Podwójny hak



81483004
Uchwyt na rolkę
papieru



80340040
Podwójny hak



89010040
Uchwyt do kabli



80340050
Podwójny hak



83812070
Pusta wkładka na małe
elementy



80350017
Uchwyt kwadratowy



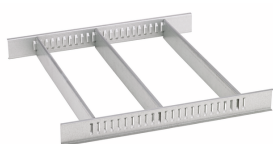
80350020
Uchwyt kwadratowy



81484001
Przegroda do szuflady



80360012
Zacisk sprężynowy



81484002
Przegroda do szuflady



80360018
Zacisk sprężynowy



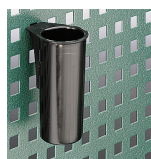
81485006
Zacisk sprężynowy



80360024
Zacisk sprężynowy



81485012
Zacisk sprężynowy



80380030
Pojemnik



80410235
Element trzymający
klucze



80310030
Pojedynczy hak



80310060
Pojedynczy hak



80320030
Podwójny hak



89011053
Pojemnik na odpady

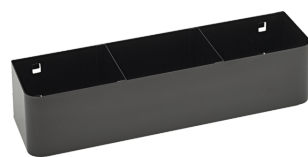


89010042
Adapter uchwytu na
laptopa

Części zamienne, części zamienne do.



90432718
Zamek mechaniczny



90432719
Uchwyt na pojemnik z
aerozolem



89480003
Zestaw kótek



81490005
Zestaw kótek

Obrazy.



STAHLWILLE Eduard Wille GmbH

Lindenallee 27 · 42349 Wuppertal · Niemcy · Tel.: +49 202 4791-0

info@stahlwille.de · www.stahlwille.com

© STAHLWILLE Eduard Wille GmbH, Wuppertal