



Servantes d'atelier 98 PRO

98/8 PRO

Réf. n° **81200173**
 GTIN **4018754334537**
 Modèle **TTS 98/8 B PRO**



Désignation.

Trolley 98/8 PRO 8 Tiroir 651 x 1001 x 1020 mm bleu, RAL 270 30 35 ; noir, RAL 9005

Propriétés.

- **concept de sécurité à trois niveaux :**
 - verrouillage centralisé avec serrure à cylindre latérale et clé rabattable
 - serrures individuelles empêchant toute ouverture involontaire pendant le transport
 - protection anti-basculement - plusieurs tiroirs ne peuvent pas être sortis en même temps
- volume des tiroirs augmenté de 100 % par rapport aux modèles 93 et TTS 95 PRO
- acier inoxydable avec poignée renforcée
- protection intégrale contre les collisions avec amortissement des impacts
- surface de travail et de stockage solidement soudée et résistante ; panneau d'extrémité en acier inoxydable
- roues résistantes à l'huile et aux acides ((symbole) 125 mm) avec roulements protégés contre la pénétration de saletés et de fibres, et 2 freins de parking
- rouleau de papier et support pour bombe aérosol inclus
- 7 ou 8 tiroirs facilement amovibles, noirs, extension complète et guidage par roulements
- panneau perforé des deux côtés pour crochets N° 8031- 8041, par ex. pour les outils plus grands
- peut être équipé de mousses TCS et d'inserts standards STAHLWILLE

Avantages.

Un concept de sécurité à trois niveaux 1. Verrouillage central par serrure cylindrique latérale avec une clé repliable 2. Le verrouillage individuel permet d'éviter toute ouverture involontaire pendant le trajet 3. Dispositif anti-basculement – une extraction simultanée de plusieurs tiroirs est impossible.

En option, 7 ou 8 tiroirs facilement amovibles.

Matériaux durables et de haute qualité, tels qu'un plateau supérieur en acier inoxydable soudé.

Roues résistantes à l'huile et aux acides (Ø 125 mm) avec pare-fils et 2 freins de parking.

Capacité de charge statique élevée jusqu'à 1 400 kg.



Points forts du produit.



Tout simplement plus de place.

Avec une largeur de plus de 100 cm, une profondeur de 65 cm et un tiroir à rallonge, notre plus grande servante d'atelier offre un espace de rangement maximal et de la place pour tous vos outils. Par rapport aux modèles 93 et 95 PRO, la TTS 98 PRO offre 100 % de volume de tiroir en plus avec une qualité haut de gamme.



Elle est prête à tout.

Des matériaux de haute qualité, comme le bac en acier inoxydable soudé de manière étanche, assurent la longévité typique de STAHLWILLE et empêchent les liquides de pénétrer à l'intérieur du chariot. La surface de travail de 740 x 570 mm est particulièrement adaptée aux travaux sur des éléments de grande taille. Grâce à sa construction robuste, le 98 PRO atteint une capacité de charge statique de 1 400 kg. Grâce à des renforts, les tiroirs peuvent supporter une charge de 40 kg et le tiroir le plus bas peut même supporter une charge de 60 kg.



Sûr jusque dans les détails.

Les tiroirs disposent d'un verrouillage central par serrure à cylindre avec clé rabattable. Le verrouillage individuel des tiroirs empêche toute ouverture involontaire pendant le trajet. De plus, un seul tiroir peut être ouvert à la fois, ce qui garantit une protection fiable contre le basculement.



Tout est à sa place.

Le TTS 98 PRO peut être complété par le système TCS de STAHLWILLE. Les tapis TCS ménagent les outils et assurent l'ordre. Grâce à la couleur de signalisation, on sait directement quand il manque des outils. Les alvéoles 3D permettent un prélèvement rapide et confortable.



Configuration complète en standard.

Qu'il s'agisse du support pour rouleaux de papier et bombes aérosols, de la protection contre les chocs avec amortissement des impacts sur tout le pourtour, de la grille perforée des deux côtés pour la fixation d'accessoires, des freins de blocage ou des roues résistantes à l'huile et aux acides (Ø 125 mm) avec protection anti-frayage. Notre valise à roulettes pour outils offre de nombreuses fonctionnalités, et ce de série.

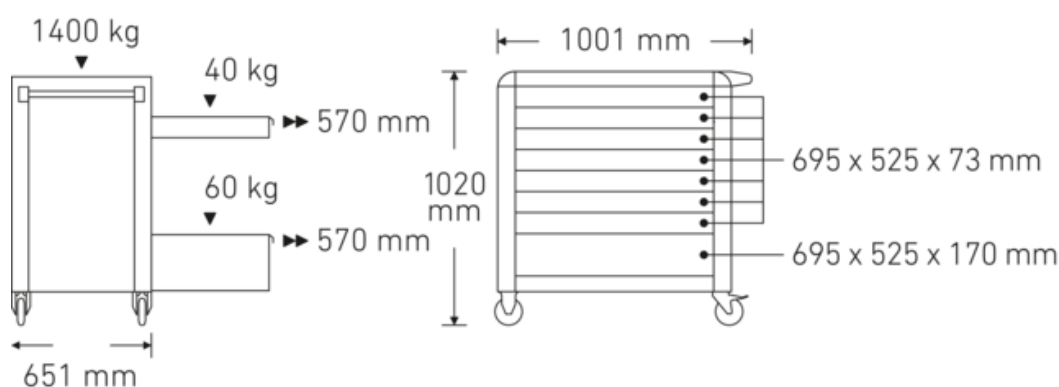
Technologies et caractéristiques.



Tool Control System

Le système modulaire de mousses bicolores protège et organise les outils dans les coffres, servantes et établis d'atelier. Les inserts en mousse bicolore permettent de vérifier rapidement et facilement que les outils sont au complet.

Dessin technique.



Attributs techniques.

| | |
|---------------------------------------|---|
| Nombre de tiroirs | 8 |
| Largeur mm (b) | 1001 mm |
| Couleur | bleu, RAL 270 30 35 ; noir, RAL 9005 |
| Abréviation de couleur | RAL 270 30 35 |
| Hauteur mm (h) | 1020 mm |
| Longueur mm (L) | 651 mm |
| N° de modèle | 98/8 B PRO |
| Dimensions intérieures des tiroirs mm | 695 x 525 x 73 mm (7x) 695 x 525 x 170 mm (1x) |
| Charge par tiroir | 40 kg 60 kg |
| Capacité de charge | 1400 kg |

Données logistiques.

| | |
|------------------------|------------------------|
| Profondeur mm (IFS) | 890 |
| Largeur mm (IFS) | 650 |
| Hauteur mm (IFS) | 865 |
| WEEE/ElektroG | nicht ear-pflichtig |
| Longueur (emballé, mm) | 987 |
| Largeur (emballé, mm) | 745 |
| Hauteur (emballé, mm) | 925 |
| Volume (emballé, dm3) | 680.166375 dm3 |
| Réf. n° | 81200173 |
| Poids (brut, kg) | 123,000 |
| Poids PAP (kg) | 9,500 |
| Poids PVC (kg) | 0,000 |
| GTIN | 4018754334537 |
| Pays d'origine AWR | CHINA |
| Région d'origine | Ausländischer Ursprung |
| Position tarifaire | 94032080 |
| Emballage | 1 |

Poids (g)

114000 g

Variantes.

| Réf. n° | N° de modèle (ERP) | Désignation | GTIN |
|----------|--------------------|--|---------------|
| 81200172 | TTS 98/8 A PRO | Trolley 98/8 PRO 8 Tiroir 651 x 1001 x 1020 mm anthracite, RAL 7016 ; noir, RAL 9005 | 4018754334520 |
| 81200173 | TTS 98/8 B PRO | Trolley 98/8 PRO 8 Tiroir 651 x 1001 x 1020 mm bleu, RAL 270 30 35 ; noir, RAL 9005 | 4018754334537 |
| 81200174 | TTS 98/8 R PRO | Trolley 98/8 PRO 8 Tiroir 651 x 1001 x 1020 mm rouge, RAL 3020 ; noir, RAL 9005 | 4018754334544 |

Code GTIN.



Accessoires.



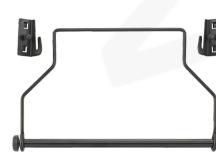
80310090
Crochet simple



90432727
Support pour bombe
aérosol



80320060
Crochets double



81483004
Porte-rouleau



80340040
Crochets double



89010040
Support de câble



80340050
Crochets double



83812070
Mousse vide



80350017
Ergot carré



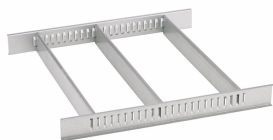
80350020
Ergot carré



81484001
Cloison de tiroirs



80360012
Crampon élastique



81484002
Cloison de tiroirs



80360018
Crampon élastique



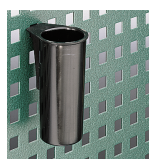
81485006
Crampon élastique



80360024
Crampon élastique



81485012
Crampon élastique



80380030
Conteneur



80410235
Dispositif de support
pour clés de serrage



80310030
Crochet simple



80310060
Crochet simple



80320030
Crochets double



89011053
Poubelle

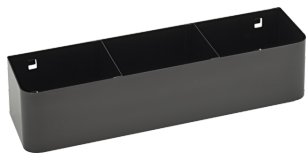


89010042
Adaptateur pour
support pc

Pièce(s) de rechange, pièce(s) de rechange pour.



90432718
Serrure, mécanique



90432719
Support pour bombe
aérosol



89480003
Set de roues



81490005
Set de roues

Images.



STAHLWILLE Eduard Wille GmbH

Lindenallee 27 · 42349 Wuppertal · Allemagne · Tél.: +49 202 4791-0

info@stahlwille.de · www.stahlwille.com

© STAHLWILLE Eduard Wille GmbH, Wuppertal