



## Herramientas insertables de boca fija

**731/80**

Núm. art. **58218055**  
GTIN **4018754109548**  
Modelo **731/80 55**

**Designación.** Herramienta de fijación de bocas SW 55mm Rec. cuadrado interior 24,5 x 28

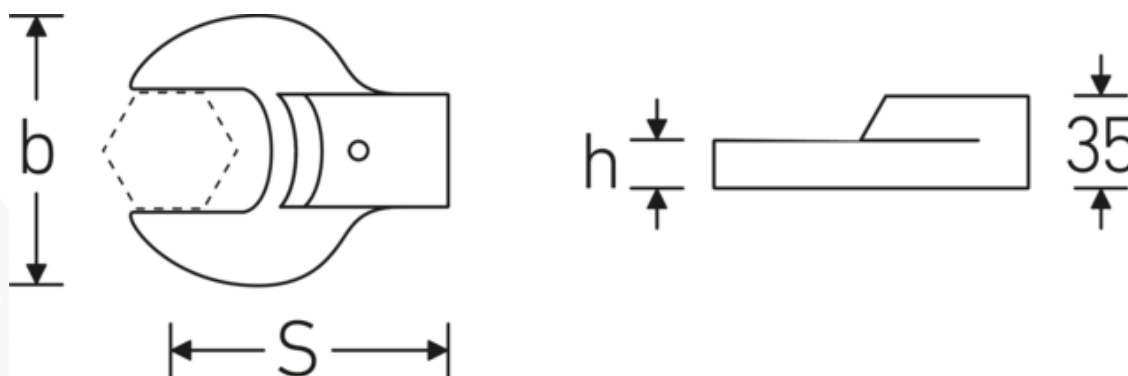
**Características.**

- Para llaves dinamométricas con fijación para herramientas deslizantes
- Fijación por bloqueo de pasador
- Cromado sobre níquel, duradero y resistente a las virutas
- Forjado por inmersión, templado y enfriado en baño de aceite
- Extremadamente resistente, excepcionalmente duradero

## Ventajas.

Para llaves dinamométricas con alojamiento para herramientas de inserción

## Dibujo técnico.



## Atributos técnicos.

<b>Anchura mm (b)</b>	114 mm
<b>Tamaño del portaherramientas cuadrado exterior</b>	24,5 x 28 mm
<b>Altura mm (h)</b>	19 mm
<b>S</b>	95 mm
<b>Anchura de los planos [mm]</b>	55 mm

## Datos logísticos.

<b>Profundidad mm (IFS)</b>	121
<b>Anchura mm (IFS)</b>	112
<b>Altura mm (IFS)</b>	35
<b>RAEE/Ley eléctrica</b>	nicht ear-pflichtig
<b>Longitud (embalado, mm)</b>	121
<b>Anchura (embalado, mm)</b>	112
<b>Altura (embalado, mm)</b>	35
<b>Volumen (empaquetado, dm3)</b>	0.47432 dm3
<b>Núm. art.</b>	58218055
<b>Peso (bruto, kg)</b>	1,155
<b>Peso PAP (kg)</b>	0,000
<b>Peso PVC (kg)</b>	0,007
<b>GTIN</b>	4018754109548
<b>País de origen AWR</b>	GERMANY
<b>Región de origen</b>	Nordrhein-Westfalen
<b>Arancel de aduanas núm.</b>	82041100
<b>Norma de embalaje</b>	1
<b>Peso (g)</b>	1150 g

## Variantes.

Núm. art.	Modelo N.º (ERP)	Designación	GTIN
58218024	731/80 24	Herramienta de fijación de bocas SW 24mm Rec. cuadrado interior24,5 x 28	4018754132249
58218027	731/80 27	Herramienta de fijación de bocas SW 27mm Rec. cuadrado interior24,5 x 28	4018754132256
58218030	731/80 30	Herramienta de fijación de bocas SW 30mm Rec. cuadrado interior24,5 x 28	4018754132263
58218032	731/80 32	Herramienta de fijación de bocas SW 32mm Rec. cuadrado interior24,5 x 28	4018754132270
58218034	731/80 34	Herramienta de fijación de bocas SW 34mm Rec. cuadrado interior24,5 x 28	4018754132287
58218036	731/80 36	Herramienta de fijación de bocas SW 36mm Rec. cuadrado interior24,5 x 28	4018754109500
58218041	731/80 41	Herramienta de fijación de bocas SW 41mm Rec. cuadrado interior24,5 x 28	4018754109517
58218046	731/80 46	Herramienta de fijación de bocas SW 46mm Rec. cuadrado interior24,5 x 28	4018754109524

58218050	731/80 50	Herramienta de fijación de bocas SW 50mm Rec. cuadrado interior24,5 x 28	4018754109531
58218055	731/80 55	Herramienta de fijación de bocas SW 55mm Rec. cuadrado interior24,5 x 28	4018754109548
58218060	731/80 60	Herramienta de fijación de bocas SW 60mm Rec. cuadrado interior24,5 x 28	4018754109555

## Código GTIN.



## Accesorios (para).



18220003  
Portaherramientas/  
herramienta de  
desprendimiento

**STAHLWILLE Eduard Wille GmbH**

Lindenallee 27 · 42349 Wuppertal · Alemania · Tel.: +49 202 4791-0

info@stahlwille.de · www.stahlwille.com

© STAHLWILLE Eduard Wille GmbH, Wuppertal