



## Chiave a bussola IMPACT

2307TX

Nr. art. 23070060  
GTIN 4018754015269  
Modello 2307TX IMP T60 TORX®



### Designazione.

Chiave a bussola IMPACT 1/2 " T60 Lun.40mm

### Proprietà.

- per viti TORX® incassate
- attacco quadro da 1/2"
- Chrome Alloy Steel, finitura antracite

### Vantaggi.

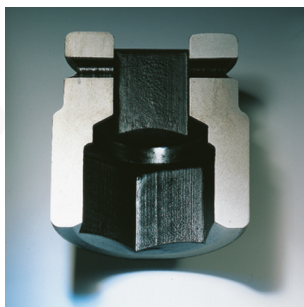
Attacco quadro interno da 1/2".

### Prodotti in evidenza.



#### Funzionalità ottimizzata.

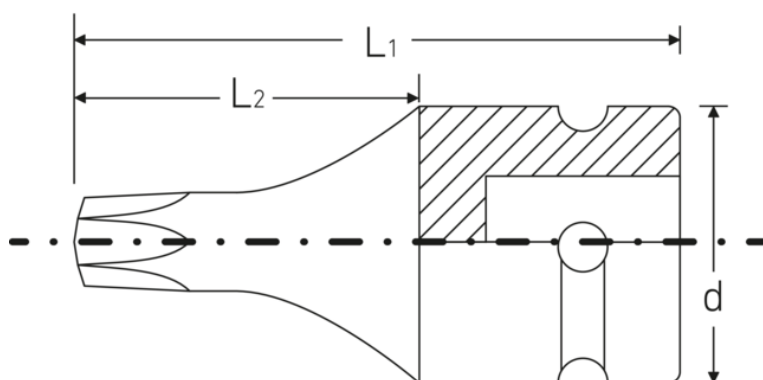
Tutti gli inserti per chiave a bussola IMPACT hanno un foro passante per il perno di collegamento e una scanalatura profonda per l'anello di gomma di bloccaggio. La spina di sicurezza non viene sottoposta a carichi durante l'uso.



#### Elevata precisione di montaggio.

L'elevata precisione di adattamento dovuta a tolleranze estremamente strette garantisce una trasmissione ottimale e senza gioco delle forze, dalla chiave a percussione all'inserto per chiave a bussola, e una durata significativamente maggiore.

## Disegno tecnico.



## Attributi tecnici.

Profilo di uscita	TORX®
Profilo di uscita TORX® (mm)	13,2 mm
Squadra di azionamento interna (pollici)	1/2 "
d	25 mm
Dimensione profilo di uscita	T60
L1	40 mm
L2	22 mm

## Dati logistici.

Profondità mm (IFS)	40
Larghezza mm (IFS)	25
Spessore mm (IFS)	25
RAEE/Legge sull'elettricità	nicht ear-pflichtig
Lunghezza (imballata, mm)	105
Larghezza (imballata, mm)	45
Spessore (confezionata, mm)	26
Volume (imballato, dm3)	0.12285 dm3
Nr. art.	23070060
Peso (lordo, kg)	0,336
Peso PAP (kg)	0,000
Peso PVC (kg)	0,005
GTIN	4018754015269
Paese di origine AWR	GERMANY
Regione di origine	Nordrhein-Westfalen
N. tariffa doganale	82042000
Standard di imballaggio	5
Peso (g)	66 g

## Varianti.

Nr. art.	Modello N. (ERP)	Designazione	GTIN
23070030	2307TX IMP T30 TORX®	Chiave a bussola IMPACT 1/2 " T30 Lun.40mm	4018754015221
23070040	2307TX IMP T40 TORX®	Chiave a bussola IMPACT 1/2 " T40 Lun.40mm	4018754015238

23070045	2307TX IMP T45 TORX®	Chiave a bussola IMPACT 1/2 " T45 Lun.40mm	4018754154012
23070050	2307TX IMP T50 TORX®	Chiave a bussola IMPACT 1/2 " T50 Lun.40mm	4018754015245
23070055	2307TX IMP T55 TORX®	Chiave a bussola IMPACT 1/2 " T55 Lun.40mm	4018754015252
23070060	2307TX IMP T60 TORX®	Chiave a bussola IMPACT 1/2 " T60 Lun.40mm	4018754015269

## Codice GTIN.



## Accessori (per).



39022030  
Perno di bloccaggio  
IMPACT



39011940  
Anelli in gomma

**STAHLWILLE Eduard Wille GmbH**

Lindenallee 27 · 42349 Wuppertal · Germania · Tel.: +49 202 4791-0

info@stahlwille.de · www.stahlwille.com

© STAHLWILLE Eduard Wille GmbH, Wuppertal