



Établi mobile

96/3

Réf. n° **85030003**
 GTIN **4018754054336**
 Modèle **96/3 MOBILE WERKBANK**

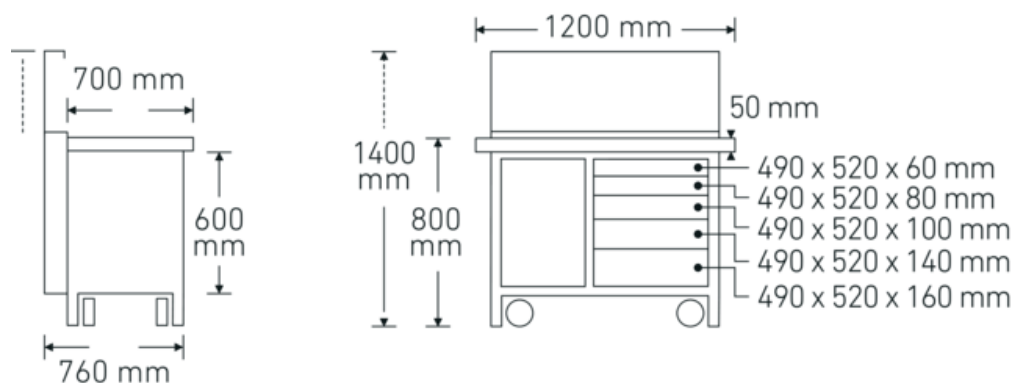
Désignation.

Établi mobile 5 Tiroir L.760mm x Largeur1200mm x Hauteur1400mm

Caractéristiques.

- 5 tiroirs avec palier à rouleaux en tôle d'acier avec tringles à fente pour la division des tiroirs

Dessin technique.



Attributs techniques.

Nombre de tiroirs	5
Width mm (b)	1200 mm
Hauteur mm (h)	1400 mm
Length mm (L)	760 mm

Données logistiques.

Profondeur mm (IFS)	1240
Largeur	840
Hauteur mm (IFS)	960
WEEE/ElektroG	nicht ear-pflichtig
Longueur (emballé, mm)	1250
Largeur (emballé, mm)	840
Height (packed, mm)	960

Volume (packed, dm3)	1008 dm3
Réf. n°	85030003
Poids (brut, kg)	186,500
Poids PAP (kg)	1,500
Poids PVC (kg)	0,150
GTIN	4018754054336
Pays d'origine AWR	OHNE
Région d'origine	Ausländischer Ursprung
Customs tariff no.	94032080
Emballage	1

Variantes.

Réf. n°	Model no. (ERP)	Désignation de l'article (Autom.)	GTIN
85030003	96/3 MOBILE WERKBANK	Établi mobile 5 Tiroir L.760mm x Largeur1200mm x Hauteur1400mm	4018754054336

Code GTIN.



Accessoires.



80340040
Crochet double



80340050
Crochet double



80310030
Crochet simple



80310060
Crochet simple



80310090
Crochet simple



80320030
Crochet double



80320060
Crochet double



80360012
Pince à ressort



80360018
Pince à ressort



80360024
Pince à ressort



81485006
Pince à ressort



81485012
Pince à ressort



96003010
Jeu de barrettes à
douille



80380030
Étui



80350017
Œillet rectangulaire



80350020
Œillet rectangulaire