



Douille 3/8", syst. impérial (moteurs, série CFM 56)

45aP

Réf. n° 02430020
GTIN 4018754163953
Modèle 45AP 5/16



Désignation.

3/8 " Douille pour tournevis Taille 5/16" L.25mm

Caractéristiques.

- ASME B 107.1, Fed. Spec. GGG-W-641, SAE AS 954-E (valeur d'essai)
- pour démonter les turbines de la série CFM 56
- acier à hautes performances HPQ®, brunie

Avantages.

ASME B 107.1, Fed. Spéc. GGG-W-641, SAE AS 954-E (valeurs d'essai)

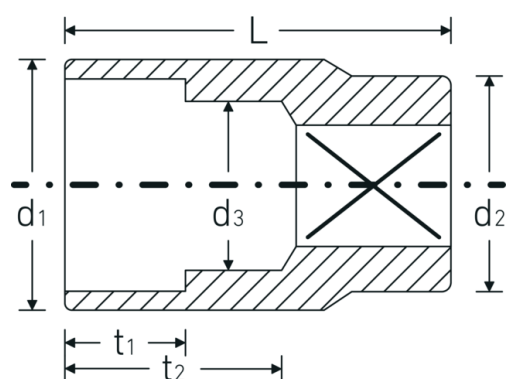
Technologies et caractéristiques de performance.



High Performance Quality (HPQ®)

Notre outil HPQ® est fabriqué en acier haute performance résistant à l'usure, tout en ayant des parois fines et légères. Il résiste à des couples élevés et est idéal pour travailler dans des espaces confinés tels que les turbines.

Dessin technique.



Attributs techniques.

Empreinte	Hexagone double AS-drive
Carré d'entraînement intérieur (pouces)	3/8 "
d1	11,9 mm
d2	16,5 mm
d3	8,1 mm
Length mm (L)	25 mm
Ouverture [pouces]	5/16 "
t1	7 mm
t2	13,5 mm

Données logistiques.

Profondeur mm (IFS)	25
Largeur	17
Hauteur mm (IFS)	17
WEEE/ElektroG	nicht ear-pflichtig
Longueur (emballé, mm)	100
Largeur (emballé, mm)	60
Height (packed, mm)	18
Volume (packed, dm3)	0.108 dm3
Réf. n°	02430020
Poids (brut, kg)	0,196
Poids PAP (kg)	0,000
Poids PVC (kg)	0,003
GTIN	4018754163953
Pays d'origine AWR	GERMANY
Région d'origine	Nordrhein-Westfalen
Customs tariff no.	82042000
Emballage	10
Poids	19 g

Variantes.

Réf. n°	Model no. (ERP)	Désignation de l'article (Autom.)	GTIN
02430020	45AP 5/16	3/8 " Douille pour tournevis Taille 5/16" L.25mm	4018754163953

Code GTIN.

