



Servantes d'atelier

98/7 PRO

Réf. n° **81200170**
 GTIN **4018754334506**
 Modèle **98/7 B PRO**

Désignation.

Servantes d'atelier 98/7 PRO 7 Tiroir 651 x 1001 x 1020 mm bleu, RAL 2703035

Caractéristiques.

- **Concept de sécurité en trois étapes:**
 1. Verrouillage central par serrure à cylindre latérale avec clé rabattable.
 2. Verrouillage individuel empêchant toute ouverture involontaire pendant le trajet.
 3. Protection contre le basculement - Impossible d'ouvrir simultanément plusieurs tiroirs.
 - volume des tiroirs augmenté de 100 % par rapport au 93 et au TTS 95 PRO
 - poignée en acier inoxydable avec liaison renforcée à la structure
 - protection contre les chocs sur le pourtour avec amortisseur de chocs
 - surface de travail et de rangement résistante soudée de manière étanche et panneau de fermeture en acier inoxydable
 - roues légères à roulement à billes (D-Roul. 125 mm), résistantes aux huiles et aux acides, avec pare-fils pour protéger les roulements de la saleté et des fils, avec deux freins de stationnement
 - support pour rouleaux de papier et aérosols inclus
 - 7 ou 8 tiroirs facilement amovibles (noir RAL 9005) avec extension totale et guidage par cage à billes
 - grille perforée des deux côtés pour crochets réf. 8031-8041, par ex. pour les grands outils
 - Peuvent être équipés de plateaux TCS STAHLWILLE

Avantages.

Surface de rangement maximale grâce à une largeur de 100 cm, une profondeur de 65 cm et tiroirs complètement titrables une extension totale des tiroirs.

Option de 7 ou 8 tiroirs facilement amovibles.

Grande capacité de charge statique allant jusqu'à 1.400 kg.

Matériaux durables et de haute qualité, tels que le plateau supérieur en acier inoxydable étroitement soudé.

Roues à faible résistance au roulement (125 mm), résistantes à l'huile et aux acides, avec pare-fils et deux freins de stationnement.



Points forts du produit.



Tout simplement plus de place.

Avec plus de 100 cm de largeur, 65 cm de profondeur et une extension totale des tiroirs, notre plus grande servante d'atelier offre un maximum de surface de rangement et d'espace pour tes outils. Par rapport aux modèles 93 et 95 PRO, la TTS 98 PRO offre un volume de tiroirs 100% plus grand et de qualité supérieure.



Elle est prête à tout.

Des matériaux de haute qualité, comme le bac en acier inoxydable soudé de manière étanche, assurent la longévité typique de STAHLWILLE et empêchent les liquides de pénétrer à l'intérieur du chariot. La surface de travail de 740 x 570 mm est particulièrement adaptée aux travaux sur des éléments de grande taille. Grâce à sa construction robuste, le 98 PRO atteint une capacité de charge statique de 1 400 kg. Grâce à des renforts, les tiroirs peuvent supporter une charge de 40 kg et le tiroir le plus bas peut même supporter une charge de 60 kg.



Sûr jusque dans les détails.

Les tiroirs disposent d'un verrouillage central par serrure à cylindre avec clé rabattable. Le verrouillage individuel des tiroirs empêche toute ouverture involontaire pendant le trajet. De plus, un seul tiroir peut être ouvert à la fois, ce qui garantit une protection fiable contre le basculement.



Tout est à sa place.

Le TTS 98 PRO peut être complété par le système TCS de STAHLWILLE. Les tapis TCS ménagent les outils et assurent l'ordre. Grâce à la couleur de signalisation, on sait directement quand il manque des outils. Les alvéoles 3D permettent un prélèvement rapide et confortable.



Un équipement complet de série.

Qu'il s'agisse du support pour rouleaux de papier et bombes aérosols, de la protection périphérique contre les chocs avec amortisseur, de la grille perforée des deux côtés pour la fixation d'accessoires, des freins de stationnement ou des roues à faible résistance aux huiles et aux acides (Ø 125 mm) avec pare-fils, la 98 PRO est dotée de nombreuses caractéristiques - et ce, de série.



Capacité de charge élevée.

Capacité de charge statique élevée jusqu'à 1 400 kg. Le tiroir inférieur peut supporter jusqu'à 60 kg !

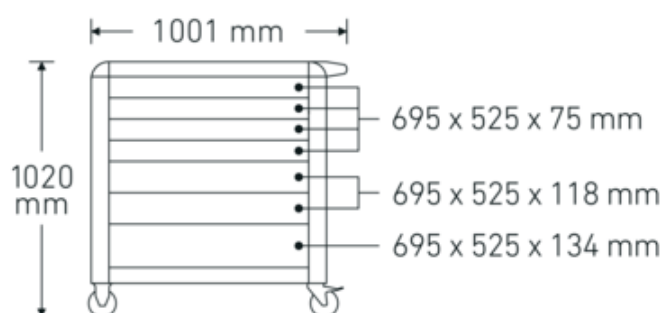
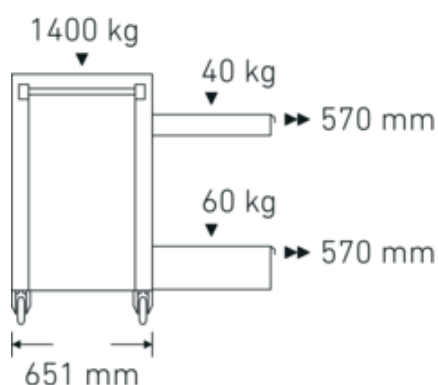
Technologies et caractéristiques de performance.



Tool Control System

Le système d'insert modulaire intelligent protège et organise les outils dans les caisses à outils, les chariots d'atelier et les établis d'atelier. Les inserts en mousse bicolore permettent de vérifier rapidement et facilement que les outils sont complets.

Dessin technique.



Attributs techniques.

Nombre de tiroirs	7
Width mm (b)	1001 mm
Couleur	bleu, RAL 2703035
Code couleur	RAL 270 30 35; RAL 9005
Hauteur mm (h)	1020 mm
Length mm (L)	651 mm
N°	98/7 B PRO
Internal drawer dimensions mm	695 x 525 x 75 mm (4x) 695 x 525 x 118 mm (2x) 695 x 525 x 134 mm (1x)
Charge par tiroir	40 kg 40 kg 60 kg
Capacité de charge	1400 kg

Données logistiques.

Profondeur mm (IFS)	890
Largeur	650
Hauteur mm (IFS)	865
WEEE/ElektroG	nicht ear-pflichtig
Longueur (emballé, mm)	987
Largeur (emballé, mm)	745
Height (packed, mm)	925
Volume (packed, dm3)	680.166375 dm3
Réf. n°	81200170
Poids (brut, kg)	123,500
Poids PAP (kg)	9,500
Poids PVC (kg)	0,000
GTIN	4018754334506

Pays d'origine AWR	OHNE
Région d'origine	Ausländischer Ursprung
Customs tariff no.	94032080
Emballage	1
Poids	114000 g

Variantes.

Réf. n°	Model no. (ERP)	Désignation de l'article (Autom.)	GTIN
81200169	98/7 A PRO	Servantes d'atelier 98/7 PRO 7 Tiroir 651 x 1001 x 1020 mm anthracite, RAL 7016	4018754334490
81200170	98/7 B PRO	Servantes d'atelier 98/7 PRO 7 Tiroir 651 x 1001 x 1020 mm bleu, RAL 2703035	4018754334506
81200171	98/7 R PRO	Servantes d'atelier 98/7 PRO 7 Tiroir 651 x 1001 x 1020 mm rouge, RAL 3020	4018754334513

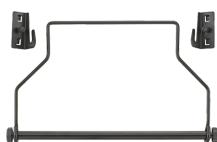
Code GTIN.



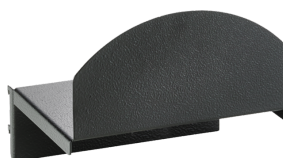
Accessoires.



90432727
Support pour bombes
aérosol



81483004
Support de rouleau de
papier



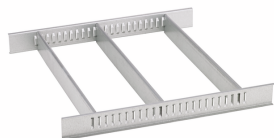
89010040
Support de câbles



83812070
Plateau de rangement
vide pour petites pièces



81484001
Cloison pour tiroir



81484002
Cloison pour tiroir

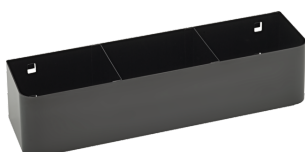


89011053
Poubelle



89010042
Adaptateur pour
support pour
ordinateur portable

Pièces de rechange/pièce de rechange pour.



90432719
Support pour bombes
aérosols

Images.

