



Servantes d'atelier

93/6

Réf. n° **81200155**
 GTIN **4018754333080**
 Modèle **93/6 R**

Désignation.

Chariot d'atelier 93/6 6 Tiroir 481 x 877 x 1000 mm rouge, RAL 3020

Caractéristiques.

- **Concept de sécurité en deux étapes:**
 1. Verrouillage central par serrure cylindrique avec une clé repliable
 2. Dispositif anti-basculement – Impossible d'extraire simultanément plusieurs tiroirs
- 2 poignées de guidage
- Protection sur le pourtour
- Plaque de rangement en plastique ABS durable muni de compartiments pour petites pièces
- Roues légères résistantes à l'huile et à l'acide (épaisseur 125 mm) avec pare-fils destinés à protéger le palier contre la saleté et des fils, avec deux freins d'arrêt
- Des grilles à trous des deux côtés pour crochet réf. 8031-8041, par ex. pour des outils plus grands
- Peuvent être équipés de plateaux TCS et standard STAHLWILLE
- 6 légers tiroirs amovibles (noirs, RAL 9005) à extension complète (370 mm) et avec glissières cage à billes
- Avec support de rouleau de papier
- Peut être équipé de plateaux TCS STAHLWILLE (par tiroir 1 x 3/3)

Avantages.

concept de sécurité à deux niveaux : 1. Verrouillage centralisé par serrure cylindrique avec une clé rabattable 2. Dispositif anti-basculement – Impossible d'extraire simultanément plusieurs tiroirs

Roues légères (125 mm) résistantes à l'huile et aux acides avec pare-fils protégeant les roulements de la saleté et des fils, avec deux freins de blocage

Grande capacité de charge statique allant jusqu'à 500 kg
 - le tiroir inférieur a alors une capacité de charge allant jusqu'à 45 kg

2 poignées de conduite, protection antichoc sur le pourtour et un plateau de rangement en plastique résistant en ABS avec des compartiments pratiques pour les petites pièces

Verrouillage central par serrure à cylindre avec clé rabattable, la protection anti-basculement empêche l'extraction simultanée de plusieurs tiroirs



Points forts du produit.



Capacité de charge élevée.

Capacité de charge statique élevée jusqu'à 500 kg. Le tiroir inférieur peut supporter jusqu'à 45 kg !



Concept de sécurité à deux niveaux.

Le verrouillage centralisé avec serrure à cylindre latérale et clé rabattable protège l'outil contre les accès non autorisés. La sécurité anti-basculement empêche l'extraction simultanée de plusieurs tiroirs afin d'éviter tout risque de blessure ou d'endommagement.



Roues durables.

Roues souples résistantes à l'huile et aux acides (Ø 125 mm) avec protection pour protéger les roulements de la saleté et des fibres ; avec deux freins de parking.



Une organisation optimale.

Tous les tiroirs peuvent être étendus jusqu'à 100 %. L'utilisation combinée d'inserts STAHLWILLE standard et TCS ou de séparateurs de tiroirs variables garantit une vue d'ensemble claire et un accès pratique aux outils.

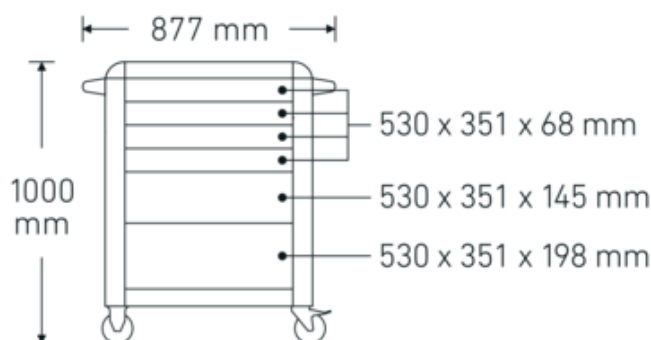
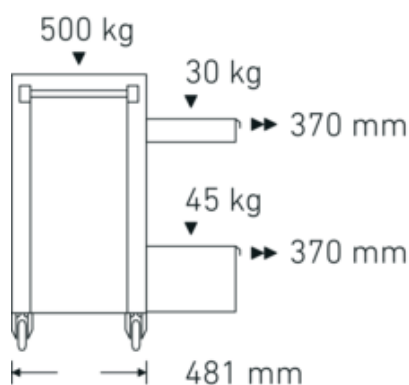
Technologies et caractéristiques de performance.



Tool Control System

Le système d'insert modulaire intelligent protège et organise les outils dans les caisses à outils, les chariots d'atelier et les établis d'atelier. Les inserts en mousse bicolore permettent de vérifier rapidement et facilement que les outils sont complets.

Dessin technique.



Attributs techniques.

Nombre de tiroirs	6
Width mm (b)	877 mm
Couleur	rouge, RAL 3020
Code couleur	RAL 3020; RAL 9005
Hauteur mm (h)	1000 mm
Length mm (L)	481 mm
N°	93/6 R
Internal drawer dimensions mm	351 x 530 x 68 mm (4x) 351 x 530 x 145 mm (1x) 351 x 530 x 198 mm (1x)
Charge par tiroir	30 kg 30 kg 45 kg
Capacité de charge	500 kg

Données logistiques.

Profondeur mm (IFS)	750
Largeur	480
Hauteur mm (IFS)	840
WEEE/ElektroG	nicht ear-pflichtig
Longueur (emballé, mm)	825
Largeur (emballé, mm)	562
Height (packed, mm)	910
Volume (packed, dm3)	421.9215 dm3
Réf. n°	81200155
Poids (brut, kg)	64,000
Poids PAP (kg)	3,000
Poids PVC (kg)	0,000
GTIN	4018754333080
Pays d'origine AWR	CHINA
Région d'origine	Ausländischer Ursprung
Customs tariff no.	94032080
Emballage	1
Poids	57000 g

Variantes.

Réf. n°	Model no. (ERP)	Désignation de l'article (Autom.)	GTIN
81200154	93/6 A	Chariot d'atelier 93/6 6 Tiroir 481 x 877 x 1000 mm anthracite, RAL 7016	4018754327508
81200155	93/6 R	Chariot d'atelier 93/6 6 Tiroir 481 x 877 x 1000 mm rouge, RAL 3020	4018754333080
81200156	93/6 B	Chariot d'atelier 93/6 6 Tiroir 481 x 877 x 1000 mm bleu, RAL 2703035	4018754333097

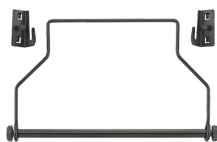
Code GTIN.



Accessoires.



90432727
Support pour bombes
aérosol



81483004
Support de rouleau de
papier



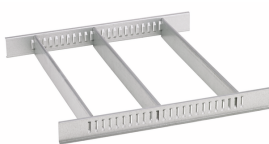
89010040
Support de câbles



83812070
Plateau de rangement
vide pour petites pièces



81484001
Cloison pour tiroir



81484002
Cloison pour tiroir



81200157
Coffre à outils



89010042
Adaptateur pour
support pour
ordinateur portable



90432802
Couverture de
protection

Pièces de rechange/pièce de rechange pour.



81490001
Jeu de roues

Images.

